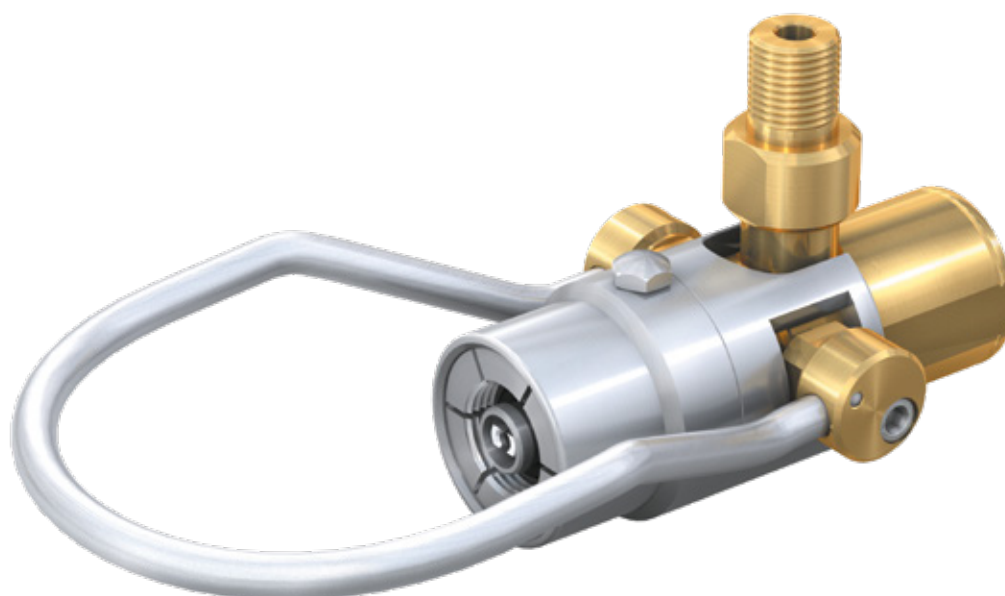


# Type **TW920**

**Connecteur WEH<sup>®</sup> pour le remplissage de réfrigérants**

pour vannes de bouteilles avec filetage externe et vanne à pression résiduelle



## Généralités

### DESCRIPTION



#### Caractéristiques

- Pour vanne de bouteilles avec filetage externe et vanne à pression résiduelle
- Raccordement en quelques secondes
- Plus de vissage
- Simplifie le processus de raccordement et de remplissage
- Pour main droite ou gauche
- Le pointeau dans la vanne est actionné automatiquement
- Aucune nécessité d'enlever la RPV pour le remplissage
- Mécanisme WEH® de mâchoires de serrage

Avec le Connecteur rapide WEH® TW920, les pointeaux des vannes spéciales, où l'on doit retirer le pointeau de la vanne à pression résiduelle pour remplir, ne doivent plus être enlevés pour le remplissage. Ainsi, la connexion et le remplissage des bouteilles sont maintenant plus faciles. La conception unique soulève le pointeau de la vanne de pression résiduelle et établit en même temps une connexion étanche avec le filetage de la vanne de bouteille.

Le TW920 est équipé d'un arceau de commande pour l'actionnement.

#### WEH® TW920 avec vanne d'arrêt pneumatique

Le connecteur rapide TW920 est aussi disponible en option avec une vanne d'arrêt intégrée et pneumatique ayant un distributeur à tiroir pour le port de pression pilote (P1) et un port de purge d'air (P2). Une conduite de retour peut être connectée au port de purge d'air.

#### Domaine d'application

Connecteur rapide pour le remplissage de réfrigérants pour vannes de bouteilles avec filetage externe et vanne à pression résiduelle.

### CARACTÉRISTIQUES TECHNIQUES

Caractéristiques	Version standard
Pression de service PS	40 bar max.
Pression pilote	6 à 8 bars max. (pour ouvrir la vanne à pression résiduelle)
Raccordement A	W21,8x1/14" pour vanne spéciale avec pointeau à retirer
Plage de température	-10 °C jusqu'à +80 °C
Fluide	Réfrigérants (indiquer le fluide à la commande)
Actionnement	Actionnement manuel par arceau de commande (l'arceau varie selon le type de la vanne de bouteille)
Matériaux de parties	Laiton et acier inoxydable; gaine de protection (vanne d'arrêt) en POM
Matériaux d'étanchéité	Selon le fluide

Autres versions sur demande

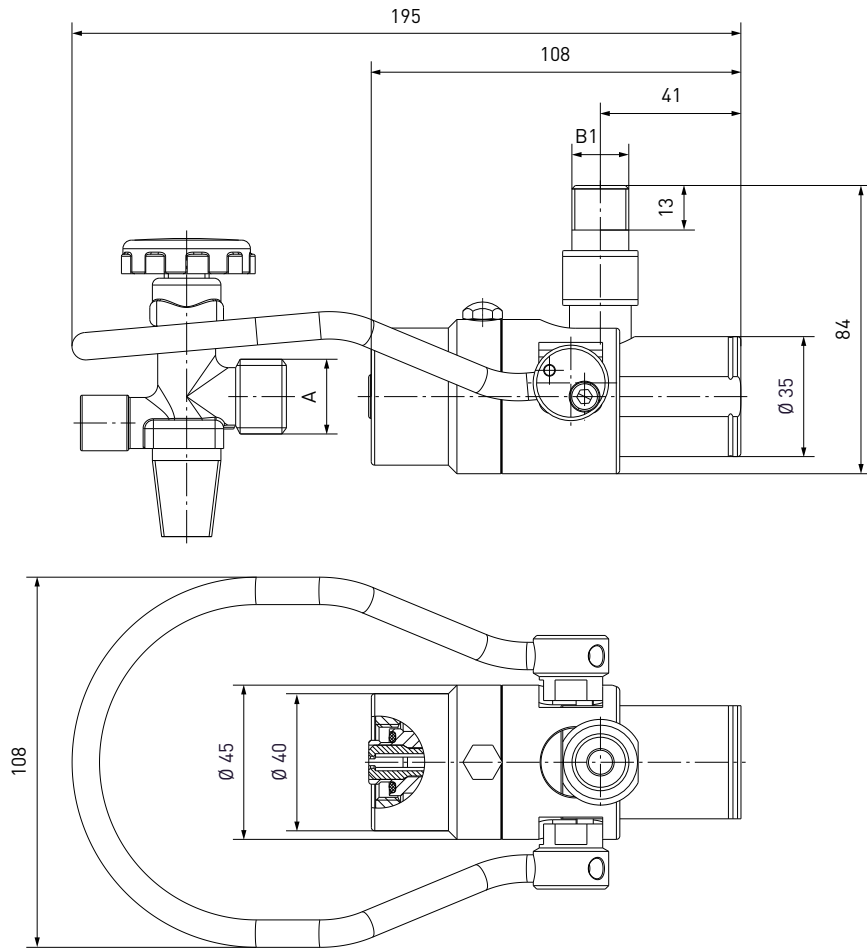
#### Exemple d'utilisation:



**Commande**

**COMMANDE** | Connecteur WEH® TW920 – version standard

Dimensions env. (mm)

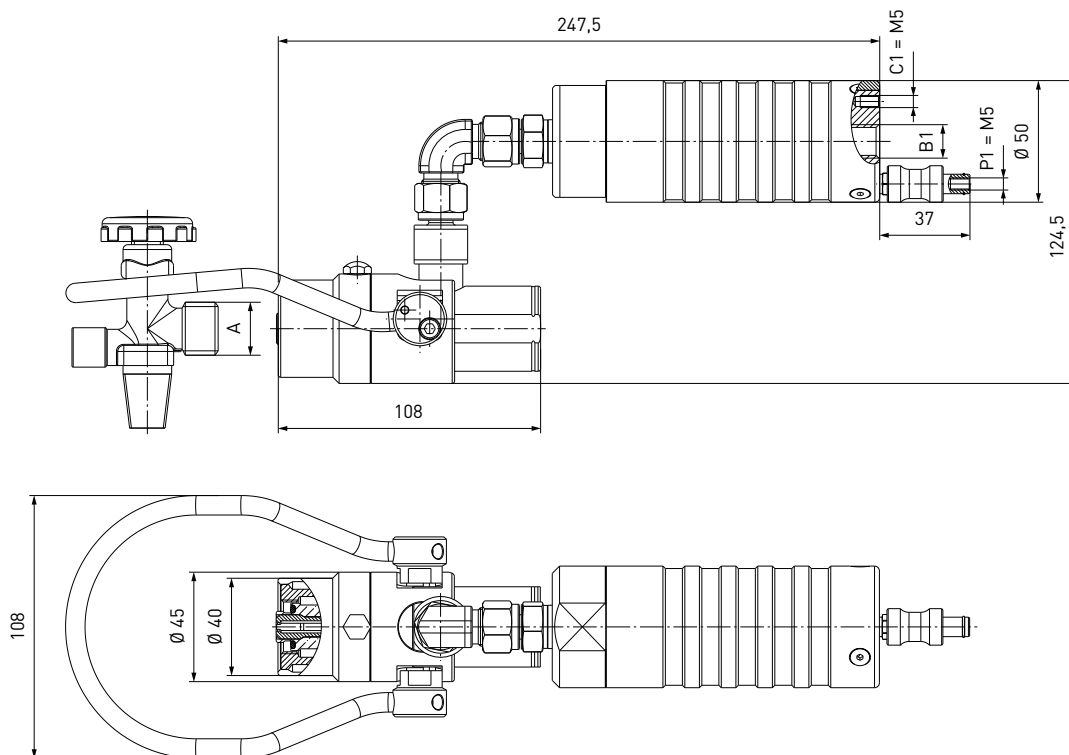


N° d'article	Description	Raccordement A (filetage externe)	Raccordement B1 (filetage externe)
<b>C1-77826</b>	TW920	W21,8x1/14"	NPT 3/8"

**Commande / Accessoires**

**COMMANDE** | Connecteur WEH® TW920 avec vanne d'arrêt pneumatique

Dimensions env. (mm)



N° d'article	Description	Raccordement A (filetage externe)	Raccordement B1 (filetage interne)
<b>C1-48037</b>	TW920 avec vanne d'arrêt pneumatique	W21,8x1/14"	G1/4"

Autres tailles et versions sur demande.

**ACCESSOIRES**

Les accessoires suivants sont disponibles pour le WEH® TW920:

**Actionneurs**

Pour le TW920 des actionneurs de formes et dimensions variées sont disponibles (p. ex. des arceaux, câbles d'acier, etc.).  
Contactez-nous!

## Autres produits

### AUTRES PRODUITS

Voir notre catalogue N° 40 pour autres produits.



Voir le site internet pour obtenir des informations supplémentaires  
[www.weh.com](http://www.weh.com)

#### **Abréviations/Définitions des termes**

Explication des abréviations voir appendice technique dans le catalogue ou sur [www.weh.com](http://www.weh.com)

#### **Sélection de produits sûrs**

Les produits WEH® sont conçus pour une utilisation par des professionnels qualifiés (dans la mesure où les produits WEH® sont également conçus pour être utilisés par d'autres utilisateurs dans des cas particuliers, cela est explicitement indiqué dans les modes d'emploi correspondants). Le choix des produits WEH® et de leur configuration conformément aux exigences de votre système relève de votre seule responsabilité. De fait, veuillez considérer attentivement l'usage que vous prévoyez d'en faire, vos données techniques, la compatibilité de vos matériaux, la conception et les limites de votre installation ainsi que vos exigences techniques et légales de fonctionnement, de manipulation et d'entretien. La qualité et la sécurité des produits WEH® sont notre priorité absolue. Par conséquent, les produits WEH® ne doivent pas être utilisés en dehors des conditions prévues dans les fiches techniques et descriptions produits correspondantes. En outre, nous déconseillons fortement l'utilisation de pièces de rechange produites par des tiers ou la combinaison de produits WEH® avec des produits tiers non adaptés. La responsabilité de vérifier l'adéquation des produits tiers vous incombe. Les produits WEH® et pièces de rechange WEH® satisfont à nos normes de qualité et de sécurité.

#### **Explication de la directive relative aux équipements sous pression**

Ces produits WEH® sont principalement et exclusivement classés de la catégorie des accessoires sous pression pour canalisations au sens de l'article 2, paragraphe 5, de la directive relative aux équipements sous pression 2014/68/UE. Les produits WEH® ne doivent pas être utilisés (i) en tant qu'accessoires de sécurité ou (ii) pour des récipients au sens de la directive relative aux équipements sous pression 2014/68/UE. Par conséquent, l'utilisation de ces produits WEH® doit correspondre à leur classification en tant qu'accessoire sous pression pour canalisations. L'évaluation d'un classement différent peut, toutefois, être effectuée sur demande.

#### **Gestion externe des modifications**

WEH se réserve le droit d'actualiser, d'optimiser et d'adapter ses produits de manière continue. En conséquence, des modifications peuvent être apportées au produit. WEH n'informe ses clients de manière proactive ou spontanée des mises à jour, des optimisations et/ou des adaptations apportées aux produits que dans des cas particuliers. Vous pouvez contacter WEH à tout moment pour obtenir des renseignements au sujet des mises à jour, optimisations et/ou adaptations apportées aux produits.

© Tous droits réservés, WEH GmbH. Toute utilisation non autorisée est strictement prohibée. Soumis à changement.  
Aucune responsabilité n'est assumée pour n'importe quel contenu. Aussi les versions antérieures ne sont plus valides.

#### » Contactez

Nous restons à votre disposition pour tous renseignements complémentaires.

Fabricant:

**WEH GmbH Connecteurs de Précision**

Josef-Henle-Str. 1  
89257 Illertissen / Allemagne

Tél.: +49 7303 9609-0  
Fax: +49 7303 9609-9999

Email: [sales@weh.com](mailto:sales@weh.com)  
[www.weh.com](http://www.weh.com)