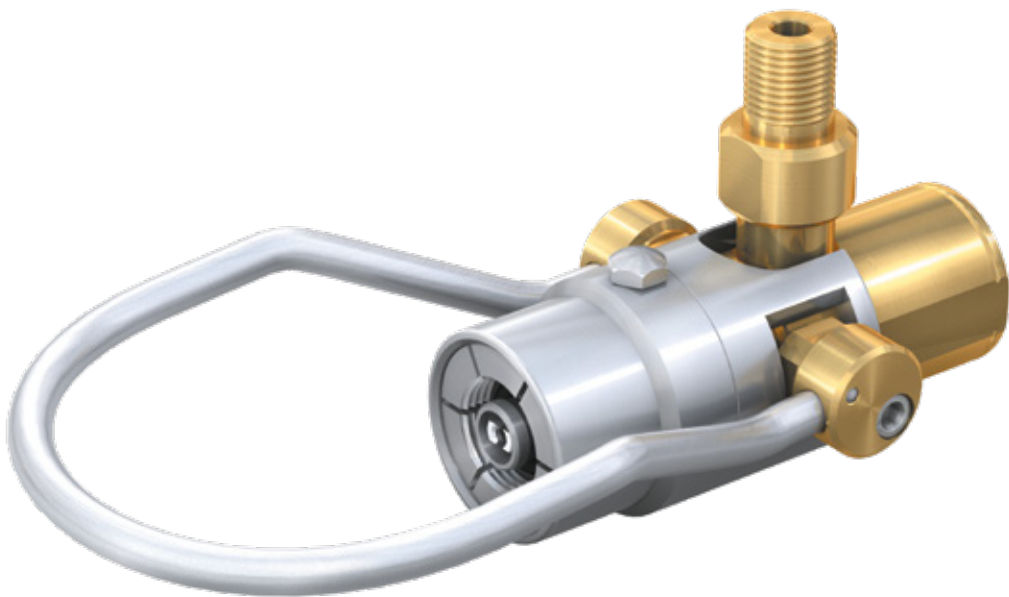


Tipo **TW920**

Conector WEH[®] para el llenado de refrigerantes de botellas

con rosca macho y válvula de presión residual



General

DESCRIPCIÓN



Características

- Para válvulas de botellas con rosca macho y válvula de presión residual
- Conexiones estancas en segundos
- Sin necesidad de roscar
- Facilita el proceso de conexión y llenado
- Apto para diestros y zurdos
- El pin de la válvula es accionado automáticamente
- No es necesario extraer la válvula de presión residual para la recarga
- Sistema de mordazas de cierre WEH®

Con el conector rápido WEH® TW920 ya no es necesario quitar los insertos de pin de válvulas especiales en los cuales se necesita extraer el pin de la válvula de presión residual para efectuar el llenado. Así pues, ahora simplemente hay que conectar y llenar las botellas. Con este diseño único, el mismo conector tira del pin de la válvula de presión residual y realiza al mismo tiempo la conexión estanca con la rosca de la válvula de la botella.

El TW920 está equipado con un aro de accionamiento.

WEH® TW920 con válvula lineal neumática

El conector rápido TW920 está disponible opcionalmente con una válvula lineal neumática. La válvula lineal cuenta con una válvula de corredera para la conexión de la presión de pilotaje P1 y una conexión de ventilación P2. Para reconducir el gas ventilado al sistema, puede instalarse un conducto de recirculación en la conexión de ventilación.

Aplicación

Conector rápido para el llenado de refrigerantes de botellas con rosca macho y válvula de presión residual.

DATOS TÉCNICOS

Características	Versión básica
Presión de trabajo PS	Máx. 40 bar
Presión de pilotaje	Máx. 6 - 8 bar (para abrir la válvula de presión residual)
Rango de temperatura	-10 °C hasta +80 °C
Conexión A	W21,8x1/14" para válvula especial con pin para extraer
Fluido	Refrigerantes (por favor, indicar en caso de pedido)
Accionamiento	Accionamiento manual mediante aro (el aro varía según la conexión de la válvula)
Material	Latón, acero inoxidable; casquillo protector (válvula lineal) de POM
Material de sellado	Dependiendo del fluido

Otras versiones bajo petición

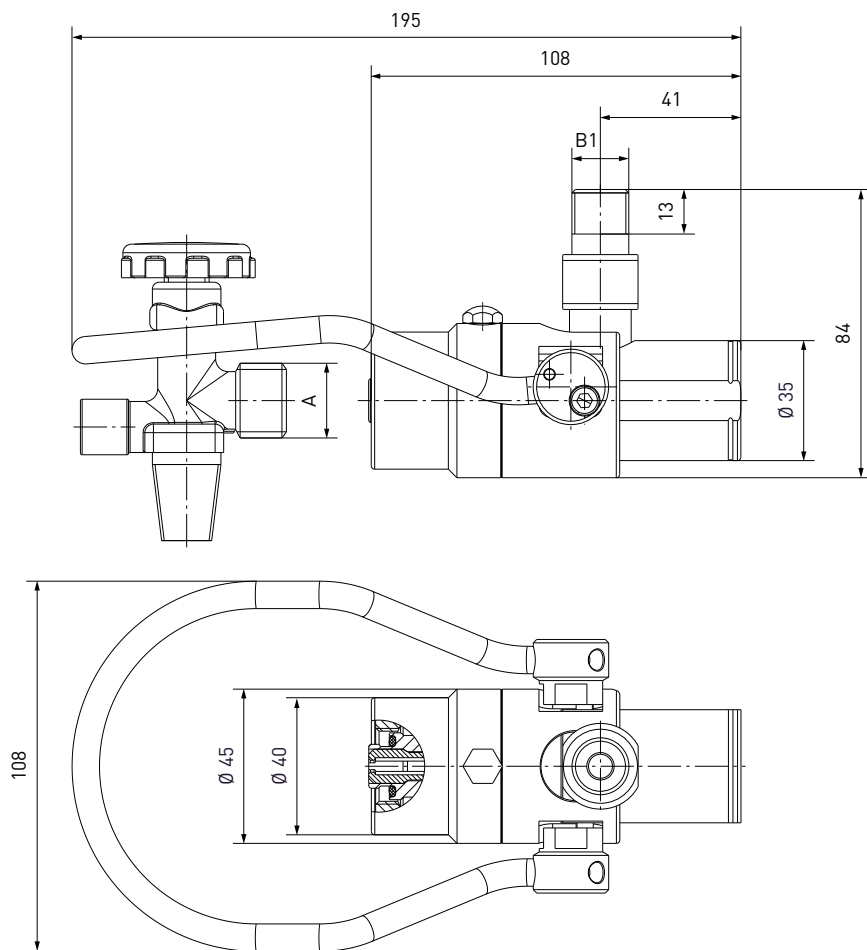
Ejemplo de aplicación:



Códigos para pedidos

CÓDIGOS PARA PEDIDOS | Conector rápido WEH® – versión básica

dimensiones aprox. (mm)

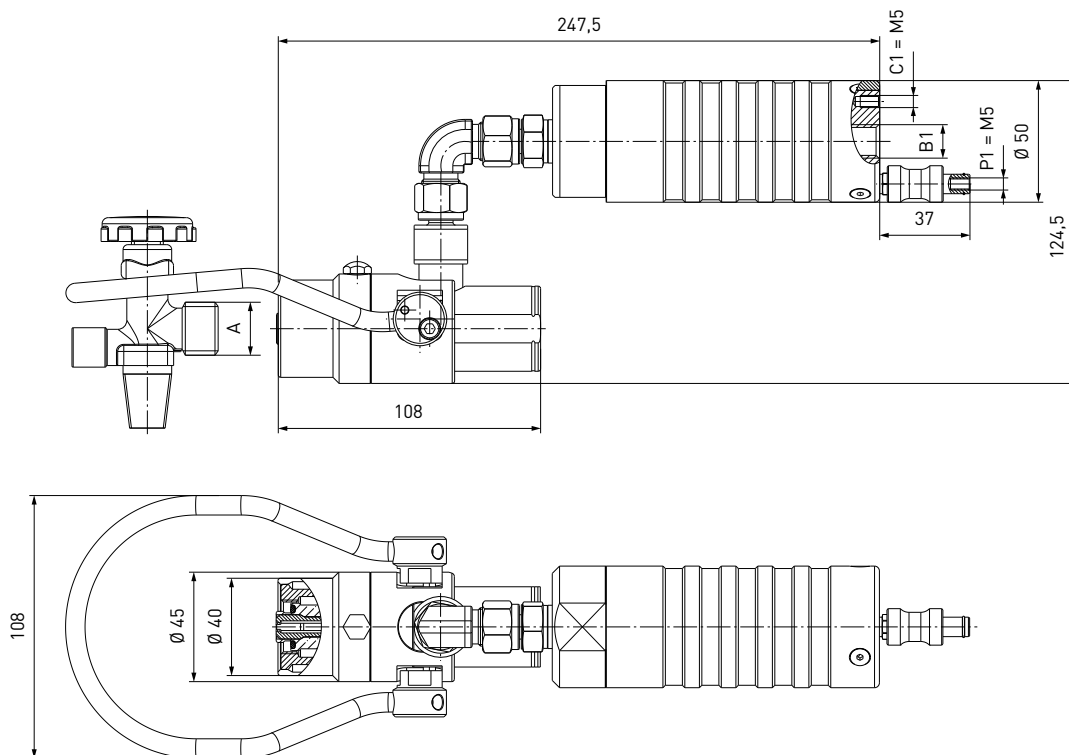


Código	Descripción	Conexión A (rosca macho)	Entrada B1 (rosca macho)
C1-77826	TW920	W21,8x1/14"	NPT 3/8"

Códigos para pedidos / Accesorios

CÓDIGOS PARA PEDIDOS | Conector rápido WEH® TW920 con válvula lineal neumática

dimensiones aprox. (mm)



Código	Descripción	Conexión A (rosca macho)	Entrada B1 (rosca hembra)
C1-48037	TW920 con válvula lineal	W21,8x1/14"	G1/4"

Otros tamaños de conexión y versiones disponibles bajo pedido.

ACCESORIOS

Los siguientes accesorios están disponibles para el conector WEH® TW920:

Accionamientos

Para el TW920 están disponibles varios accionamientos, como aros o cables de alambre, entre otros, en diferentes formas y tamaños. ¡Por favor, contacte con nosotros!

Otros productos

OTROS PRODUCTOS

Encontrará otros productos en nuestro catálogo nº 40



Más información en nuestra web
www.weh.com

Abreviaturas/Definiciones

Explicación de abreviaturas ver anexo técnico en el catálogo o en www.weh.com

Selección segura de productos

Nuestros productos WEH® están diseñados para su uso por profesionales cualificados (en la medida en que los productos WEH® también están diseñados para ser operados por otros usuarios en casos concretos, esto se recoge expresamente en las correspondientes manual de instrucciones). Es usted el único responsable de la selección de los productos WEH® y su configuración conforme a las necesidades de su sistema. En este contexto, tenga en cuenta especialmente su finalidad, sus datos de rendimiento, la compatibilidad de materiales, el concepto y los límites de su sistema, así como sus requisitos técnicos y legales de funcionamiento, manejo y mantenimiento. Nuestra principal prioridad es la calidad y la seguridad de los productos WEH®. Por este motivo, los productos WEH® no pueden utilizarse fuera de las especificaciones contenidas en las respectivas fichas de datos y descripciones del producto. Además, recomendamos encarecidamente evitar el uso de recambios de terceros o la combinación de productos WEH® con productos inadecuados de terceros. Es usted el único responsable de comprobar la idoneidad de productos de terceros. Los productos WEH® y los recambios WEH® cumplen con nuestros estándares de calidad y de seguridad.

Explicación de la Directiva de Equipos a Presión

Estos productos WEH® están clasificados generalmente y exclusivamente como accesorios a presión para tuberías de conformidad con el artículo 2.5 de la Directiva de Equipos a Presión 2014/68/UE. Estos productos WEH® no se deben emplear (i) como accesorios de seguridad o (ii) para recipientes en el sentido de la Directiva de Equipos a Presión 2014/68/UE. Por tanto, el uso de estos productos WEH® debe ajustarse a su clasificación como accesorios a presión para tuberías. Sin embargo, la evaluación de una clasificación diferente se puede hacer a pedido.

Gestión de modificaciones externa

WEH se reserva el derecho de actualizar, optimizar y adaptar sus productos de forma continua. De ello pueden resultar consiguientes modificaciones en el producto. Sólo en casos aislados WEH informará a los clientes de forma proactiva y espontánea respecto de actualizaciones, optimizaciones y/o adaptaciones realizadas en los productos. Podrá contactar en todo momento con WEH para solicitar información sobre eventuales actualizaciones, optimizaciones y/o adaptaciones de los productos.

Todos los derechos reservados, WEH GmbH. Prohibido el uso sin autorización previa. Sujeto a cambio.
 No se asume responsabilidad alguna de los contenidos. Las versiones anteriores no son válidas.

»» Contacto

Para consultas y más información, por favor no duden en contactar con nosotros.

Fabricante:

WEH GmbH Precision Connectors

Josef-Henle-Str. 1
 89257 Illertissen / Alemania

Teléfono: +49 7303 9609-0
 Fax: +49 7303 9609-9999

Email: sales@weh.com
www.weh.com

Distribuidor España y Portugal:

WEH Conectores de Precisión Ibérica S.L.

P.I. Rubí Sud, C / Puig i Gairalt, nave 3
 08191 Rubí (Barcelona) / España

Teléfono: +34 (0) 93 5875 075
 Fax: +34 (0) 93 697 79 42

Email: weh@wehiberica.com
www.weh.com