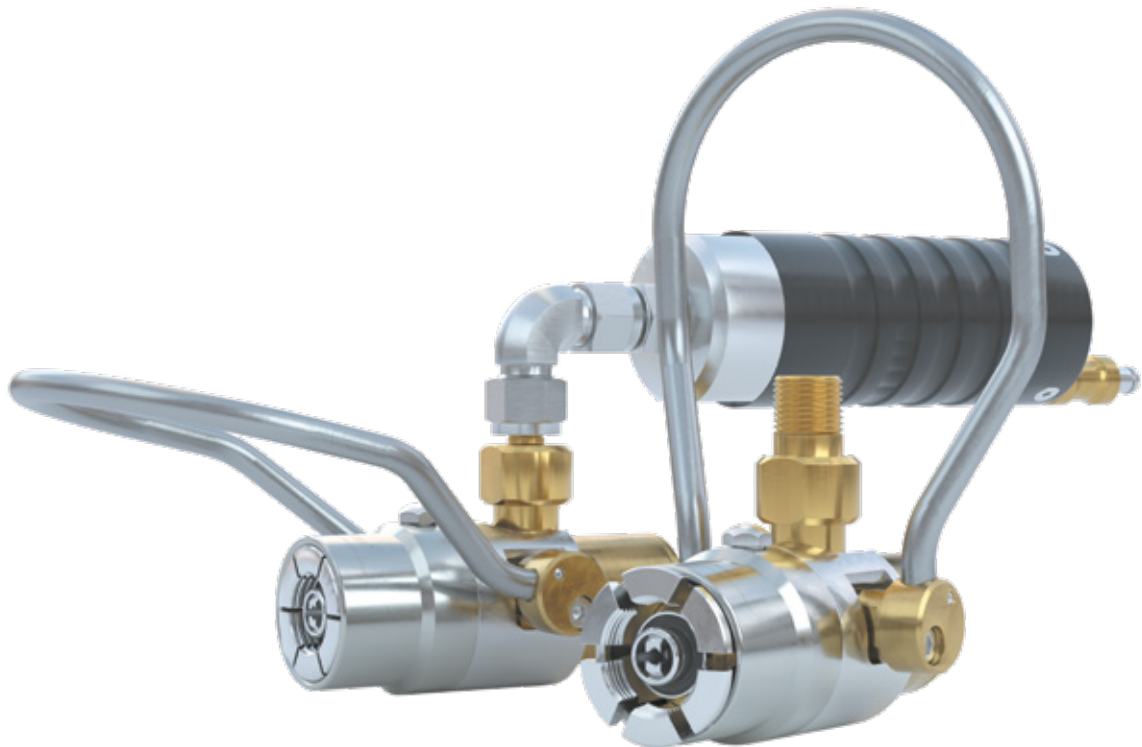


# Typ **TW920**

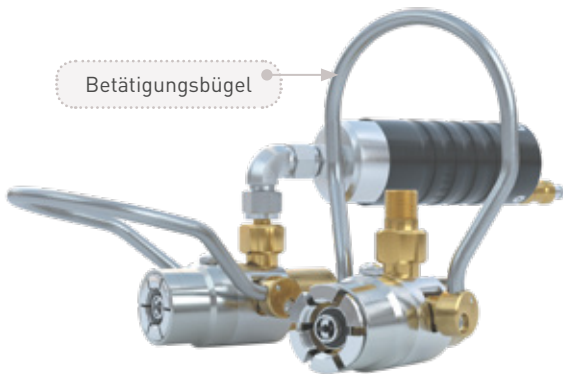
**WEH<sup>®</sup> Adapter zum Füllen von Kältemitteln**

an Flaschenventilen mit Außengewinde und Restdruckventil



Allgemein

**BESCHREIBUNG**



**Merkmale**

- Für Flaschenventile mit Außengewinde und Restdruckventil
- Sekundenschnelles Anschließen
- Kein Schrauben notwendig
- Vereinfacht den Anschluss- und Füllvorgang
- Rechts- und Linkshandbedienung
- RPV-Pin im Ventil wird automatisch betätigt
- Restdruckventil muss zum Wiederbefüllen nicht entfernt werden
- WEH® Spannzangenmechanismus

Mit dem Schnelladapter WEH® TW920 müssen die Pin-Einsätze von Spezialventilen zum Füllen nicht mehr entfernt werden. Somit können die Flaschen jetzt einfach angeschlossen und befüllt werden. Durch Druckzuführung fährt der Kolben des WEH® Adapters ein und zieht den Pin des Restdruckventils automatisch heraus. Der Füllvorgang kann beginnen.

**WEH® TW920 mit pneumatischem Schaltventil**

Der Schnelladapter TW920 ist optional auch mit einem integrierten pneumatischem Schaltventil verfügbar. Das Schaltventil ist mit einem Schieberventil für den Steuerdruckanschluss „P1“ und einem Entlüftungsanschluss „C1“ ausgerüstet. An dem Entlüftungsanschluss kann eine Rückföhrleitung angebracht werden, damit das entlüftete Gas wieder in das System zurückgeföhrt werden kann.



TW920 mit Schaltventil

Der WEH® TW920 ist mit einer Frontdichtung aus HNBR ausgestattet. Weitere Dichtungswerkstoffe sind auf Anfrage verfügbar. Die Klärung der Medienverträglichkeit obliegt dem Kunden.

**Einsatzgebiete und Anwendungen**

Schnelladapter zum Füllen von Kältemitteln an Flaschenventilen mit Außengewinde und Restdruckventil.

**TECHNISCHE DATEN**

Eigenschaften	Standardausführung
Max. zulässiger Betriebsdruck PS	40 bar
Steuerdruck	6 - 8 bar (zum Öffnen des Restdruckventils)
Temperaturbereich	-10 °C bis +80 °C
Anschluss A	W21,8x1/14" für Spezialventil mit Pin zum Herausziehen
Betätigung	Manuelle Betätigung über Betätigungsbügel (Bügel je nach Flaschenventilanschluss unterschiedlich)
Teilewerkstoffe	Messing und rostbeständiger Edelstahl; Schutzhülse (Schaltventil) aus POM
Dichtungswerkstoffe	Frontdichtung in HNBR

Andere Ausführungen auf Anfrage

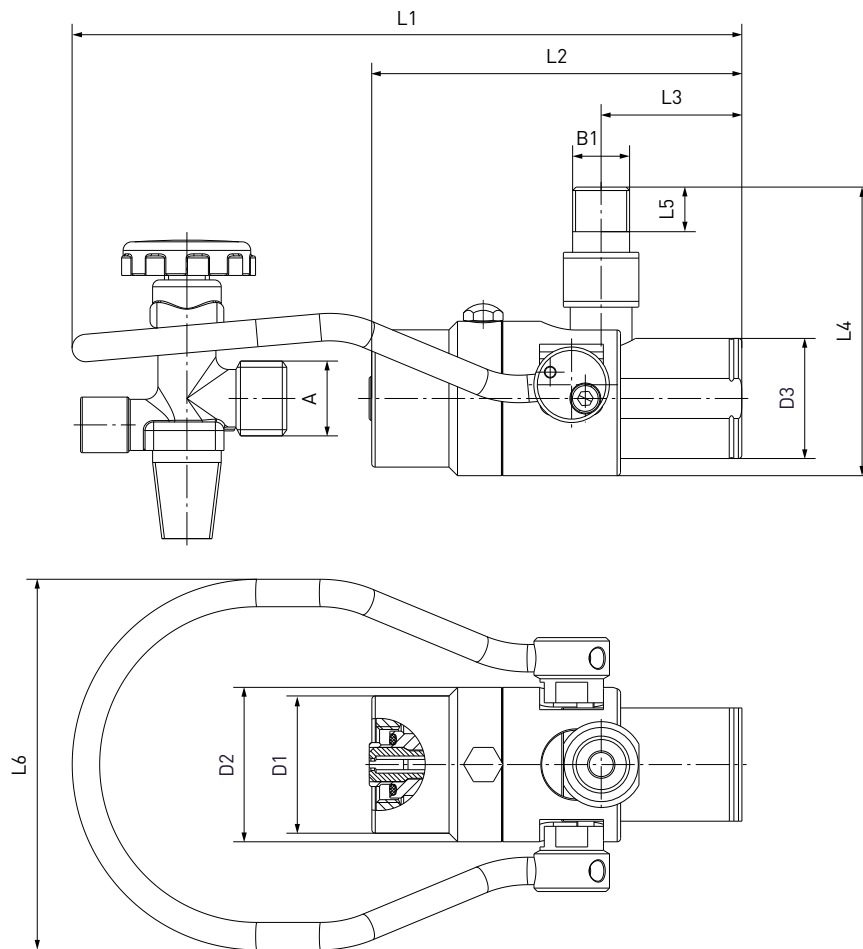
**Anwendungsbeispiel:**



Bestellung

**BESTELLUNG** | WEH® Adapter TW920

ca.-Maße (mm)

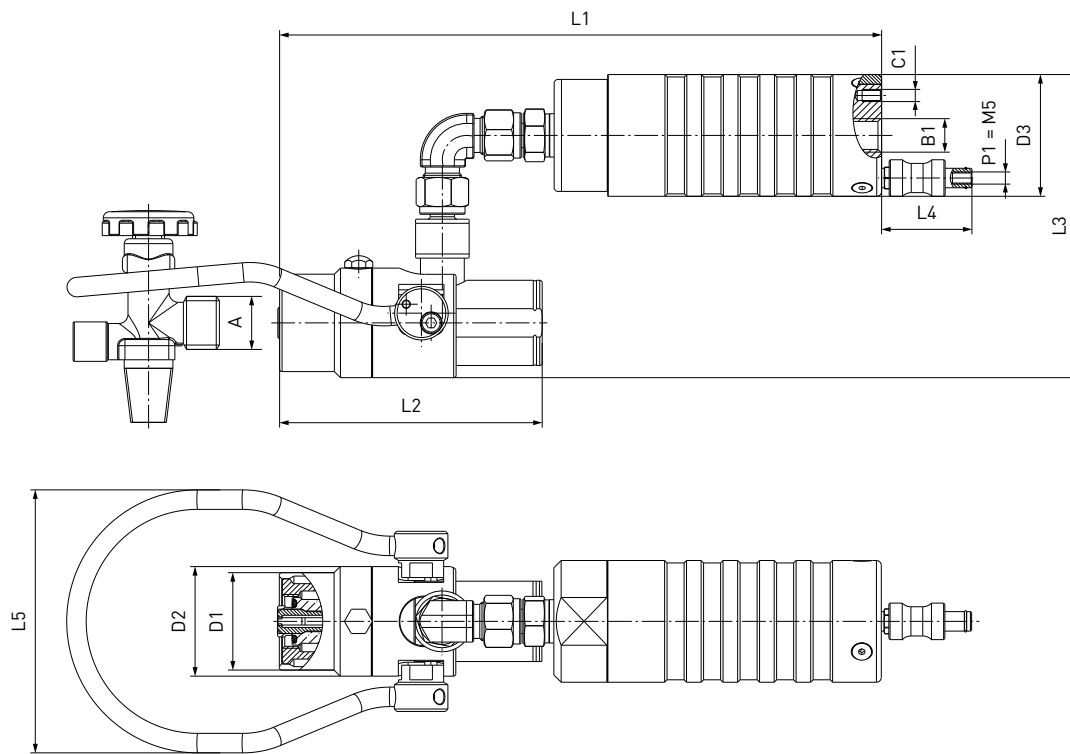


Bestellnummer	Beschreibung	A (Außengewinde)	B1 (Außengewinde)	D1	D2	D3	L1	L2	L3	L4	L5	L6
<b>C1-77826</b>	TW920	W21,8x1/14"	NPT 3/8"	40	45	35	195	108	41	84	13	108

Bestellung / Zubehör

**BESTELLUNG** | WEH® Adapter TW920 mit pneumatischem Schaltventil

ca.-Maße (mm)



Bestellnummer	Beschreibung	A (Außen- gewinde)	B1 (Innen- gewinde)	C1 (Innen- gewinde)	D1	D2	D3	L1	L2	L3	L4	L5
<b>C1-48037</b>	TW920 inkl. Schaltventil	W21,8x1/14"	G1/4"	M5	40	45	50	247,5	108	124,5	37	108

Andere Anschlussgrößen und -arten auf Anfrage.

Benötigte Angaben zur Bestellung siehe Seite 7, Katalog Nr. 40.

**ZUBEHÖR**

Für den WEH® TW920 stehen folgende Zubehörteile zur Verfügung:

**Drehdurchführung WEH® TD1**

Die Drehdurchführung TD1 verhindert das Verdrehen des Füllschlauches und erleichtert das radiale Ausrichten des Adapters.



Bestellnummer	Beschreibung	B1	B2
<b>Auf Anfrage</b>	TD1	Auf Anfrage	Auf Anfrage

**Zubehör / Ersatzteile****Betätigungen**

Für den TW920 stehen verschiedene Betätigungen, wie z. B. Bügel, Drahtseil etc. in vielen Formen und Größen zur Auswahl. Bitte fragen Sie an!

**Anschlussadapter**

Anschlussadapter zur Verbindung des Schnelladapters mit dem Füllschlauch sind auf Anfrage verfügbar.

**ERSATZTEILE**

Für die Schnelladapter TW920 stehen folgende Ersatzteile zur Verfügung:

Bestellnummer	Beschreibung
<b>Auf Anfrage</b>	Frontdichtung

Bitte fragen Sie die Frontdichtung unter Angabe der auf dem Adapter aufgravierten Artikelnummer an.

## Weitere Produkte

## WEITERE PRODUKTE

Weitere Produkte finden Sie in unserem aktuellen Katalog Nr. 40



Weitere Informationen finden Sie auf unserer Homepage [www.weh.com](http://www.weh.com)

**Abkürzungen/Begriffsdefinitionen**

Erläuterung der Kürzel siehe technischer Anhang im Katalog oder unter [www.weh.com](http://www.weh.com)

**Sichere Produktauswahl**

Unsere WEH® Produkte sind für den Betrieb durch sachkundige Fachanwender ausgelegt (soweit WEH® Produkte im Einzelfall auch für den Betrieb durch andere Anwender ausgelegt sind, ist hierzu ein ausdrücklicher Hinweis in der jeweiligen Betriebsanleitung aufgenommen). Die Verantwortung für die Auswahl von WEH® Produkten bzw. deren Konfiguration entsprechend der Anforderungen Ihres Systems liegt bei Ihnen. Bitte beachten Sie hierbei insbesondere Ihren Einsatzzweck, Ihre Leistungsdaten, Ihre Materialverträglichkeit, Ihr Systemkonzept und Ihre Systemgrenzen sowie Ihre technischen und rechtlichen Anforderungen an den Betrieb, die Handhabung und die Wartung. Die Qualität und Sicherheit unserer WEH® Produkte hat für uns höchste Priorität. WEH® Produkte dürfen daher nicht außerhalb der Vorgaben in den jeweiligen Datenblättern und Produktbeschreibungen eingesetzt werden. Zudem empfehlen wir dringend den Einsatz von Fremd-Ersatzteilen oder eine Kombination von WEH® Produkten mit ungeeigneten Fremd-Produkten zu vermeiden. Die Verantwortung für die Prüfung der Geeignetheit von Fremd-Produkten liegt bei Ihnen. WEH® Produkte und WEH® Ersatzteile entsprechen unseren Qualitäts- und Sicherheitsstandards.

**Erläuterung zur Druckgeräterichtlinie**

Diese WEH® Produkte sind grundsätzlich und ausschließlich als druckhaltende Ausrüstungsteile für Rohrleitungen gemäß Artikel 2 Nr. 5 der Druckgeräterichtlinie 2014/68/EU klassifiziert. Diese WEH® Produkte dürfen nicht eingesetzt werden (i) als Ausrüstungsteile mit Sicherheitsfunktion oder (ii) für Behälter im Sinne der Druckgeräterichtlinie 2014/68/EU. Der Einsatz dieser WEH® Produkte muss daher der Klassifizierung als druckhaltende Ausrüstungsteile für Rohrleitungen entsprechen. Die Bewertung bzgl. einer anderweitigen Einstufung kann jedoch auf Anfrage erfolgen.

**Externes Änderungsmanagement**

WEH behält sich vor, seine Produkte laufend zu aktualisieren, zu optimieren und anzupassen. Daraus können sich entsprechende Änderungen am Produkt ergeben. Informationen über durchgeführte Produktaktualisierungen, Produktoptimierungen und/oder Produktpassungen werden Kunden nur in Einzelfällen proaktiv oder unaufgefordert seitens WEH mitgeteilt. Gerne können Sie die Firma WEH jederzeit ansprechen und sich nach etwaigen Produktaktualisierungen, Produktoptimierungen und/oder Produktpassungen erkundigen.

© Alle Rechte vorbehalten, WEH GmbH. Jegliche unbefugte Nutzung untersagt. Änderungen vorbehalten. Ausschluss jeglicher Haftung für alle Inhalte. Ältere Versionen verlieren hiermit Gültigkeit.

**» Kontakt**

Für Rückfragen und weitere Informationen stehen wir Ihnen jederzeit gerne zur Verfügung.

Hersteller:

**WEH GmbH Verbindungstechnik**

Josef-Henle-Str. 1

89257 Illertissen / Deutschland

Tel.: +49 (0) 7303 9609-0

Email: [sales@weh.com](mailto:sales@weh.com)

[www.weh.com](http://www.weh.com)