

Type **TW850**

Connecteur WEH[®] pour des essais de fonctionnement et de mise en pression

des pièces avec embout évasé, élargis, crénelé, à bride, à collerette ou à filetage externe



Généralités

DESCRIPTION



Caractéristiques

- Raccordement en quelques secondes
- Pas de vissage
- Mécanisme WEH® de mâchoires de serrage
- Matériaux de haute qualité
- Versions spéciales possible

Le connecteur rapide WEH® TW850 simplifie le déroulement du travail, écourte des temps d'essai et améliore la productivité en plate-forme d'essai. Il est donc le choix idéal pour les essais de fonctionnement et de mise en pression aux pièces avec embout évasé, élargis, crénelé, à bride, à collerette ou à filetage externe dans la plage de haute pression.

Chacun de ce connecteur est en acier inoxydable, donc de haute tenue industrielle.

Le connecteur rapide TW850 est conçu pour une plage de pression jusqu'à 630 bars max.

Domaine d'application

Connecteur rapide pour des essais de fonctionnement et de mise en pression des pièces avec embout évasé, élargis, crénelé, à bride, à collerette ou à filetage externe, p. ex. essai de réservoirs de pression, compresseurs, échangeurs thermiques, instruments de mesure, tuyaux, tubulures, réservoirs, etc.

Note: Veuillez observer la consigne technique à la page 89 dans le catalogue N° 35 pour l'opération des connecteurs WEH® avec actionnement pneumatique et des mâchoires de serrage dans des systèmes automatisés.

CARACTÉRISTIQUES TECHNIQUES

Caractéristiques	Version standard
Pression de service PS*	Du vide à 630 bar max.
Plage de température	+5 °C jusqu'à +80 °C
Taux de fuite	1×10^{-3} mbar x l/s
Matériaux de parties	Acier inoxydable
Matériaux d'étanchéité	NBR

* selon l'application

Autres versions sur demande

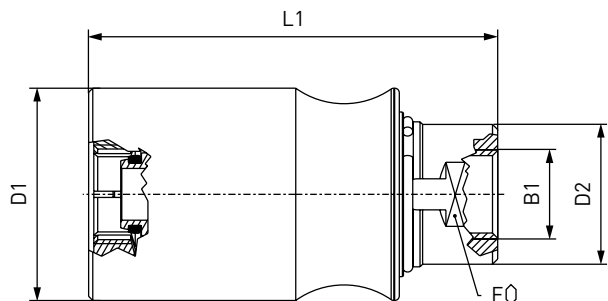
Exemple d'utilisation:



Commande

COMMANDE | Connecteur WEH® TW850

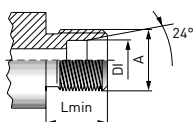
Dimensions env. (mm)



Taille	Raccordement B1 (filetage interne)	D1	D2	L1	FØ
1	G1/8"	36,0	22,0	75,0	19
2	G3/8"	41,0	27,0	80,0	24
3	G3/8"	46,0	30,0	80,0	27
4	G1/2"	52,0	33,0	120,0	30

Autres tailles sur demande

Raccord de tube selon ISO 8434-1



N° d'article	Taille	Filetage A (filetage externe)	Pression de service** max.	DI max.	Séries	Lmin*
C1-109849	1	M10x1,0	100 bar	6,0	LL	8,0
C1-109850	1	M12x1,0	100 bar	8,0	LL	9,0
C1-35809	1	M12x1,5	250 bar	6,0	L	10,0
C1-16988	1	M14x1,5	250 bar	8,0	L	10,0
C1-119138	2	M16x1,5	250 bar	10,0	L	11,0
C1-41109	2	M18x1,5	250 bar	12,0	L	11,0
C1-17601	3	M22x1,5	250 bar	15,0	L	12,0
C1-17804	4	M26x1,5	160 bar	18,0	L	12,0
C1-18610	4	M30x2,0	160 bar	22,0	L	14,0
C1-11299	1	M14x1,5	630 bar	6,0	S	12,0
C1-84789	2	M16x1,5	630 bar	8,0	S	12,0
C1-43001	2	M18x1,5	630 bar	10,0	S	12,0
C1-11418	2	M20x1,5	630 bar	12,0	S	12,0
C1-11635	3	M24x1,5	400 bar	16,0	S	14,0
C1-13281	4	M30x2,0	400 bar	20,0	S	16,0

* Lmin: longueur minimale de filetage

** selon ISO 8434-1

Autres tailles et versions sur demande.

Veuillez indiquer pour la commande en sus les spécifications en page 9, catalogue N° 35.

Accessoires

ACCESSOIRES

Les accessoires suivants sont disponibles pour le WEH® TW850:

Bouchon vissant

Si le connecteur WEH® est employé comme bouchon, il faudra obturer le raccord en „B1” avec un bouchon vissant en acier (joint torique en NBR 70° Shore) pour la plage de haute pression. La compatibilité du fluide utilisé avec le joint est de la responsabilité du client!



N° d'article	Description	Raccordement (filetage externe)	Gamme de pression
W9329	Bouchon vissant - haute pression	G1/8"	50 - 350 bar
W9331	Bouchon vissant - haute pression	G3/8"	50 - 350 bar
W9332	Bouchon vissant - haute pression	G1/2"	50 - 350 bar

Autres produits

AUTRES PRODUITS

Voir notre catalogue N° 35 pour autres produits.



Voir le site internet pour obtenir des informations supplémentaires
www.weh.com

Abréviations/Définitions des termes

Explication des abréviations voir appendice technique dans le catalogue ou sur www.weh.com

Sélection de produits sûrs

Les produits WEH® sont conçus pour une utilisation par des professionnels qualifiés (dans la mesure où les produits WEH® sont également conçus pour être utilisés par d'autres utilisateurs dans des cas particuliers, cela est explicitement indiqué dans les modes d'emploi correspondants). Le choix des produits WEH® et de leur configuration conformément aux exigences de votre système relève de votre seule responsabilité. De fait, veuillez considérer attentivement l'usage que vous prévoyez d'en faire, vos données techniques, la compatibilité de vos matériaux, la conception et les limites de votre installation ainsi que vos exigences techniques et légales de fonctionnement, de manipulation et d'entretien. La qualité et la sécurité des produits WEH® sont notre priorité absolue. Par conséquent, les produits WEH® ne doivent pas être utilisés en dehors des conditions prévues dans les fiches techniques et descriptions produits correspondantes. En outre, nous déconseillons fortement l'utilisation de pièces de rechange produites par des tiers ou la combinaison de produits WEH® avec des produits tiers non adaptés. La responsabilité de vérifier l'adéquation des produits tiers vous incombe. Les produits WEH® et pièces de rechange WEH® satisfont à nos normes de qualité et de sécurité.

Explication de la directive relative aux équipements sous pression

Ces produits WEH® sont principalement et exclusivement classés de la catégorie des accessoires sous pression pour canalisations au sens de l'article 2, paragraphe 5, de la directive relative aux équipements sous pression 2014/68/UE. Les produits WEH® ne doivent pas être utilisés (i) en tant qu'accessoires de sécurité ou (ii) pour des récipients au sens de la directive relative aux équipements sous pression 2014/68/UE. Par conséquent, l'utilisation de ces produits WEH® doit correspondre à leur classification en tant qu'accessoire sous pression pour canalisations. L'évaluation d'un classement différent peut, toutefois, être effectuée sur demande.

Gestion externe des modifications

WEH se réserve le droit d'actualiser, d'optimiser et d'adapter ses produits de manière continue. En conséquence, des modifications peuvent être apportées au produit. WEH n'informe ses clients de manière proactive ou spontanée des mises à jour, des optimisations et/ou des adaptations apportées aux produits que dans des cas particuliers. Vous pouvez contacter WEH à tout moment pour obtenir des renseignements au sujet des mises à jour, optimisations et/ou adaptations apportées aux produits.

© Tous droits réservés, WEH GmbH. Toute utilisation non autorisée est strictement prohibée. Soumis à changement.
Aucune responsabilité n'est assumée pour n'importe quel contenu. Aussi les versions antérieures ne sont plus valides.

» Contactez

Nous restons à votre disposition pour tous renseignements complémentaires.

Fabricant:

WEH GmbH Connecteurs de Précision

Josef-Henle-Str. 1
89257 Illertissen / Allemagne

Tél.: +49 7303 9609-0

Fax: +49 7303 9609-9999

Email: sales@weh.com

www.weh.com