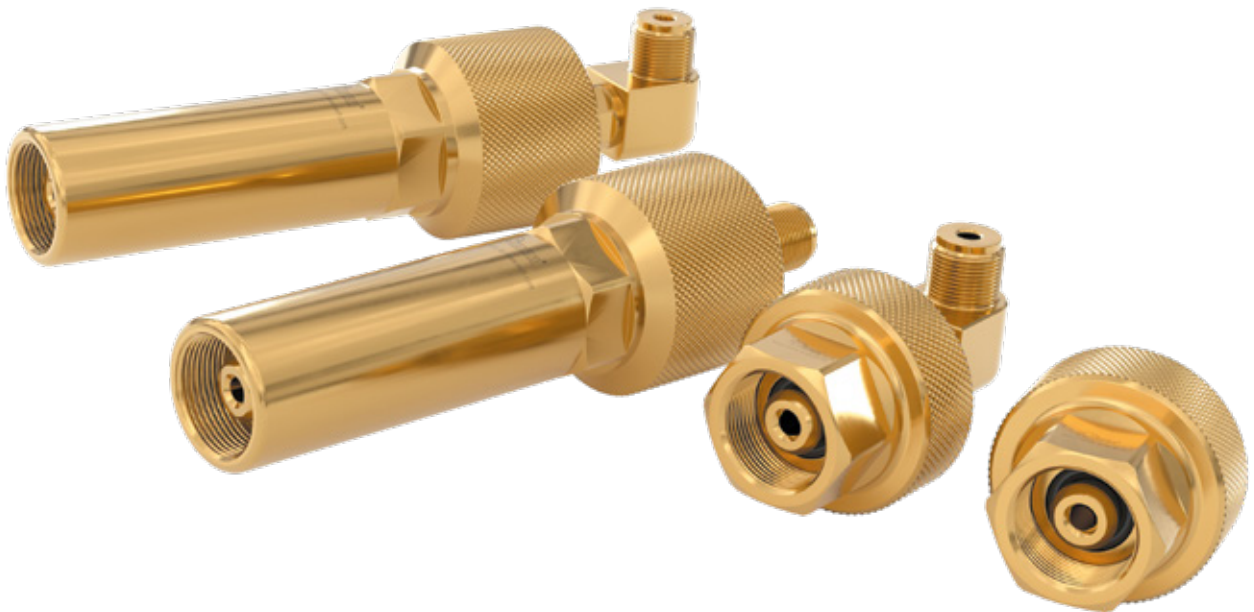


# Typ **TW67**

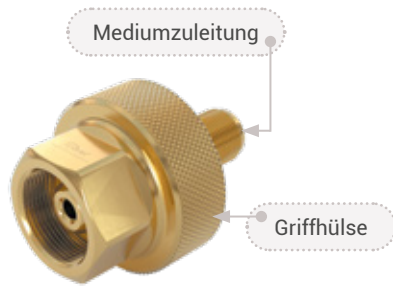
**WEH<sup>®</sup> Schraubadapter zum Füllen von Gasflaschen**

mit Außengewinde und mit oder ohne Restdruckventil (Paletten- und Bündelabfüllung)



Allgemein

**BESCHREIBUNG**



**Merkmale**

- Ausführung für Flaschenventile mit oder ohne Restdruckventil möglich
- Geeignet für Paletten- und Bündelabfüllung
- Mediumzuleitung wahlweise gerade oder abgewinkelt
- Kompaktes Design
- Hochwertige Materialien

Der Schraubadapter WEH® TW67 für Außengewinde wird einfach auf das Flaschenventil aufgeschraubt und die druckdichte Verbindung ist hergestellt.

Der TW67 ist geeignet für Gasflaschen mit einem nominalen Betriebsdruck von 200 bar bzw. 300 bar und ist in vier verschiedenen Bauarten verfügbar: in kurzer Ausführung für Palettenabfüllung und in verlängerter Ausführung für Bündelabfüllung, wahlweise in gerader oder abgewinkelter Form und jeweils für Flaschenventile mit oder ohne Restdruckventil.



TW67 - gerade Palettenabfüllung



TW67 - 90° Palettenabfüllung



TW67 - gerade Bündelabfüllung



TW67 - 90° Bündelabfüllung

**Einsatzgebiete und Anwendungen**

Schraubadapter zum Füllen von Gasflaschen mit Außengewinde und mit oder ohne Restdruckventil (Paletten- und Bündelabfüllung).

**TECHNISCHE DATEN**

Eigenschaften	Standardausführung
Max. zulässiger Betriebsdruck PS	250 bar bzw. 375 bar
Temperaturbereich	+5 °C bis +80 °C +5 °C bis +60 °C (O <sub>2</sub> )
Leckrate	1 x 10 <sup>-3</sup> mbar x l/s
Anschluss A (Flaschenventil)	Außengewinde-Anschluss nach der jeweiligen Landesnorm z. B. DIN, CEN, CGA, BS, NF etc.
Medium	Inerte/brennbare Gase, Sauerstoff, Edalgase, Argon, Stickstoff
Betätigung	Manuelle Betätigung über Griffhülse
Teilewerkstoffe	Messing
Dichtungswerkstoffe	Entsprechend der Gasart
Abfüllungsart	Palettenabfüllung, Bündelabfüllung
Konformität / Prüfungen / Zulassungen	Typprüfung adiabatische Kompression vorhanden

**Anwendungsbeispiel:**

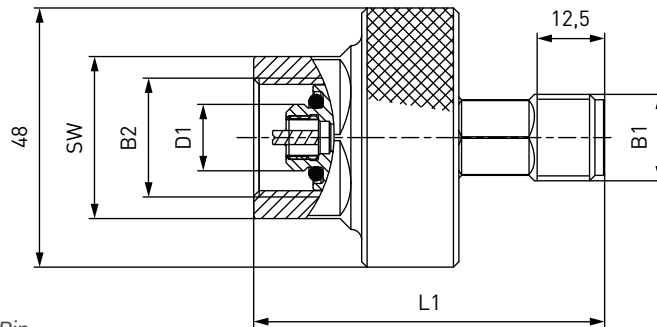


Andere Ausführungen auf Anfrage

Bestellung

**BESTELLUNG** | Schraubadapter WEH® TW67 mit gerader Mediumzuleitung - Palettenabfüllung

ca. -Maße (mm)



Beispiel: TW67 mit RPV-Pin



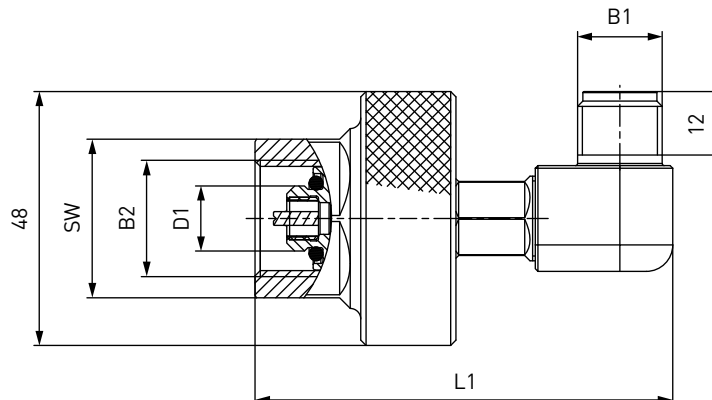
Bestellnummer	B2 (Innengewinde)	B1 (Außengewinde)	Druck (PS)	Medium	D1	L1	SW
<b>C1-94962-X01</b>	W21,8 x1/14" DIN 477 Teil 1	M16x1,5	250 bar	Argon	12,3	65	30
<b>C1-95028</b>	W21,8 x1/14"-LH DIN 477 Teil 1	M16x1,5	250 bar	Brennbare Gase	12,3	65	30
<b>C1-94992</b>	W24,32 x1/14" DIN 477 Teil 1	M16x1,5	250 bar	Stickstoff	12,3	65	30
<b>C1-95039</b>	W30x2 ISO 5145 1.FTSC Code 0170	M16x1,5	375 bar	Edelgase	15,9	68	36
<b>C1-94996-X01</b>	G3/4" DIN 477 Teil 1	M16x1,5	250 bar	Sauerstoff	13,5	65	32
<b>C1-98091</b>	W30x2 ISO 5145 1.FTSC Code 4070	M16x1,5	375 bar	Sauerstoff	17,3	68	36
<b>C1-94998*</b>	W21,8 x1/14" DIN 477 Teil 1	M16x1,5	250 bar	Argon	12,3	65	30
<b>C1-95063*</b>	W21,8 x1/14"-LH DIN 477 Teil 1	M16x1,5	250 bar	Brennbare Gase	12,3	65	30
<b>C1-94983-X01*</b>	W24,32 x1/14" DIN 477 Teil 1	M16x1,5	250 bar	Stickstoff	12,3	65	30
<b>C1-95220*</b>	W30x2 ISO 5145 1.FTSC Code 0170	M16x1,5	375 bar	Edelgase	15,9	68	36
<b>C1-94995-X01*</b>	G3/4" DIN 477 Teil 1	M16x1,5	250 bar	Sauerstoff	13,5	65	32
<b>C1-98090*</b>	W30x2 ISO 5145 1.FTSC Code 4070	M16x1,5	375 bar	Sauerstoff	17,3	68	36

\* mit RPV-Pin

Bestellung

**BESTELLUNG** | Schraubadapter WEH® TW67 mit 90° Mediumzuleitung - Palettenabfüllung

ca.-Maße (mm)



Beispiel: TW67 mit RPV-Pin



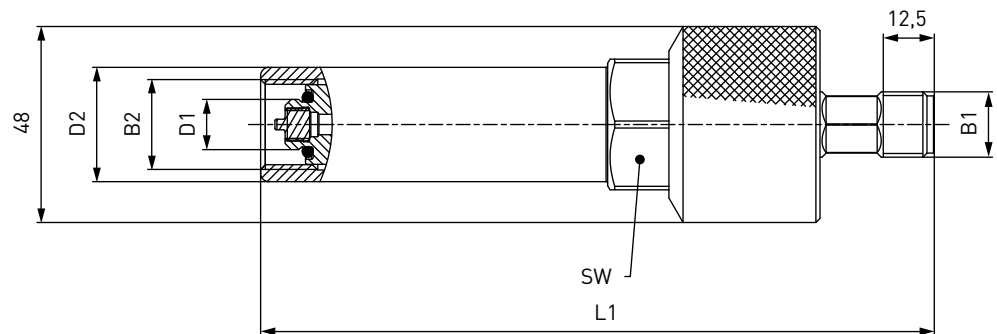
Bestellnummer	B2 (Innengewinde)	B1 (Außengewinde)	Druck (PS)	Medium	D1	L1	SW
<b>C1-93019-X01</b>	W21,8 x1/14" DIN 477 Teil 1	M16x1,5	250 bar	Argon	12,3	79	30
<b>C1-92813-X01</b>	W21,8 x1/14"-LH DIN 477 Teil 1	M16x1,5	250 bar	Brennbare Gase	12,3	79	30
<b>C1-92986-X01</b>	W24,32 x1/14" DIN 477 Teil 1	M16x1,5	250 bar	Stickstoff	12,3	79	30
<b>C1-94098-X01</b>	W30x2 ISO 5145 1.FTSC Code 0170	M16x1,5	375 bar	Edelgase	15,9	82	36
<b>C1-93043-X01</b>	G3/4" DIN 477 Teil 1	M16x1,5	250 bar	Sauerstoff	13,5	78	32
<b>C1-98089-X01</b>	W30x2 ISO 5145 1.FTSC Code 4070	M16x1,5	375 bar	Sauerstoff	17,3	82	36
<b>C1-93023-X01*</b>	W21,8 x1/14" DIN 477 Teil 1	M16x1,5	250 bar	Argon	12,3	79	30
<b>C1-92855*</b>	W21,8 x1/14"-LH DIN 477 Teil 1	M16x1,5	250 bar	Brennbare Gase	12,3	79	30
<b>C1-93009-X01*</b>	W24,32 x1/14" DIN 477 Teil 1	M16x1,5	250 bar	Stickstoff	12,3	79	30
<b>C1-95221-X01*</b>	W30x2 ISO 5145 1.FTSC Code 0170	M16x1,5	375 bar	Edelgase	15,9	82	36
<b>C1-93047-X01*</b>	G3/4" DIN 477 Teil 1	M16x1,5	250 bar	Sauerstoff	13,5	79	32
<b>C1-99758-X01*</b>	W30x2 ISO 5145 1.FTSC Code 4070	M16x1,5	375 bar	Sauerstoff	17,3	82	36

\* mit RPV-Pin

Bestellung

**BESTELLUNG** | Schraubadapter WEH® TW67 mit gerader Mediumzuleitung - Bündelabfüllung

ca. -Maße (mm)



Beispiel: TW67 mit RPV-Pin



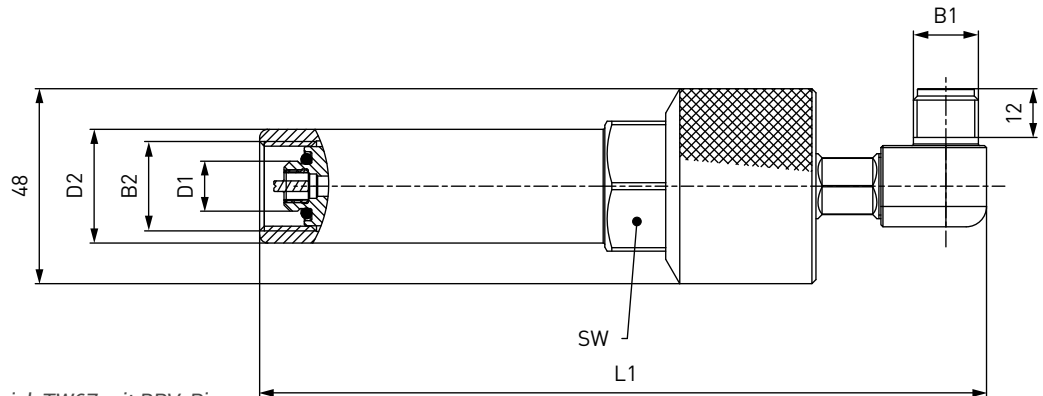
Bestellnummer	B2 (Innengewinde)	B1 (Außengewinde)	Druck (PS)	Medium	D1	D2	L1	SW
<b>C1-95101</b>	W21,8 x1/14" DIN 477 Teil 1	M16x1,5	250 bar	Argon	12,3	28	164	32
<b>C1-95194</b>	W21,8 x1/14"-LH DIN 477 Teil 1	M16x1,5	250 bar	Brennbare Gase	12,3	28	164	32
<b>C1-95202</b>	W24,32 x1/14" DIN 477 Teil 1	M16x1,5	250 bar	Stickstoff	12,3	30	164	32
<b>C1-95111-X01</b>	W30x2 ISO 5145 1.FTSC Code 0170	M16x1,5	375 bar	Edelgase	15,9	38	157	38
<b>C1-95216</b>	G3/4" DIN 477 Teil 1	M16x1,5	250 bar	Sauerstoff	13,5	32	164	32
<b>C1-98092</b>	W30x2 ISO 5145 1.FTSC Code 4070	M16x1,5	375 bar	Sauerstoff	17,3	38	157	38
<b>C1-95110*</b>	W21,8 x1/14" DIN 477 Teil 1	M16x1,5	250 bar	Argon	12,3	28	165	32
<b>C1-95196*</b>	W21,8 x1/14"-LH DIN 477 Teil 1	M16x1,5	250 bar	Brennbare Gase	12,3	28	165	32
<b>C1-95199*</b>	W24,32 x1/14" DIN 477 Teil 1	M16x1,5	250 bar	Stickstoff	12,3	30	165	32
<b>C1-95223*</b>	W30x2 ISO 5145 1.FTSC Code 0170	M16x1,5	375 bar	Edelgase	15,9	38	167	38
<b>C1-95219*</b>	G3/4" DIN 477 Teil 1	M16x1,5	250 bar	Sauerstoff	13,5	32	165	32
<b>C1-98093*</b>	W30x2 ISO 5145 1.FTSC Code 4070	M16x1,5	375 bar	Sauerstoff	17,3	38	157	38

\* mit RPV-Pin

Bestellung

**BESTELLUNG** | Schraubadapter WEH® TW67 mit 90° Mediumzuleitung - Bündelabfüllung

ca.-Maße (mm)



Beispiel: TW67 mit RPV-Pin



Bestellnummer	B2 (Innengewinde)	B1 (Außengewinde)	Druck (PS)	Medium	D1	D2	L1	SW
<b>C1-95081-X01</b>	W21,8 x1/14" DIN 477 Teil 1	M16x1,5	250 bar	Argon	12,3	28	178	32
<b>C1-95195-X01</b>	W21,8 x1/14"-LH DIN 477 Teil 1	M16x1,5	250 bar	Brennbare Gase	12,3	28	178	32
<b>C1-95203-X01</b>	W24,32 x1/14" DIN 477 Teil 1	M16x1,5	250 bar	Stickstoff	12,3	30	178	32
<b>C1-95080-X01</b>	W30x2 ISO 5145 1.FTSC Code 0170	M16x1,5	375 bar	Edelgase	15,9	38	173	38
<b>C1-95215-X01</b>	G3/4" DIN 477 Teil 1	M16x1,5	250 bar	Sauerstoff	13,5	32	178	32
<b>C1-98094-X01</b>	W30x2 ISO 5145 1.FTSC Code 4070	M16x1,5	375 bar	Sauerstoff	17,3	38	171	38
<b>C1-95082-X01*</b>	W21,8 x1/14" DIN 477 Teil 1	M16x1,5	250 bar	Argon	12,3	28	179	32
<b>C1-95197*</b>	W21,8 x1/14"-LH DIN 477 Teil 1	M16x1,5	250 bar	Brennbare Gase	12,3	28	179	32
<b>C1-95198-X01*</b>	W24,32 x1/14" DIN 477 Teil 1	M16x1,5	250 bar	Stickstoff	12,3	30	179	32
<b>C1-95224-X01*</b>	W30x2 ISO 5145 1.FTSC Code 0170	M16x1,5	375 bar	Edelgase	15,9	38	171	32
<b>C1-95218-X01*</b>	G3/4" DIN 477 Teil 1	M16x1,5	250 bar	Sauerstoff	13,5	32	179	32
<b>C1-98095-X01*</b>	W30x2 ISO 5145 1.FTSC Code 4070	M16x1,5	375 bar	Sauerstoff	17,3	38	171	38

\* mit RPV-Pin

Andere Anschlussgrößen und -arten auf Anfrage.

Benötigte Angaben zur Bestellung siehe Seite 7, Katalog Nr. 20.

Zubehör

**ZUBEHÖR**

Für den Schraubadapter WEH® TW67 stehen folgende Zubehörteile zur Verfügung:

**Drehdurchführung WEH® TD1**

Die WEH® TD1 verhindert das Verdrehen des Füllschlauches und erleichtert das radiale Ausrichten des Adapters.



Bestellnummer	Beschreibung	B1	B2
<b>Auf Anfrage</b>	TD1	Auf Anfrage	Auf Anfrage

**Schnellwechselsystem WEH® TK350-TN350**

Schnellwechselsystem zum schnellen und einfachen Wechseln des WEH® TW67 bei Reparaturen, zum Wechseln auf andere Normen sowie zum Wechseln von Restdruck auf Nicht-Restdruck-Adapter.



Bestellnummer	Beschreibung	B1 (Außengewinde)	B2 (Innengewinde)
<b>C1-91239-X01</b>	Schnellwechselkupplung TK350	-	M16x1,5
<b>C1-91241-X01</b>	Schnellwechselnippel TN350	M16x1,5	-

**Griffverlängerung mit O-Ring**



Bestellnummer	Beschreibung	B1 (Außengewinde)	B2 (Innengewinde)
<b>W95076</b>	Griffverlängerung 50 mm	M16x1,5	M16x1,5
<b>W104260</b>	Griffverlängerung 132 mm	M16x1,5	M16x1,5
<b>W95332</b>	Griffverlängerung 231 mm	M16x1,5	M16x1,5

**Anschlussadapter**

Anschlussadapter zur Verbindung des Schraubadapters mit dem Füllschlauch sind auf Anfrage verfügbar.

## Technische Erläuterungen

## TECHNISCHE ERLÄUTERUNGEN

**Abkürzungen/Begriffsdefinitionen**

Erläuterung der Abkürzungen, Begriffsdefinitionen sowie weiterführende Erläuterungen finden Sie im mitgeltenden Technischen Anhang des entsprechenden Katalogs oder unter [www.weh.com](http://www.weh.com)

**Abbildungen**

Die in diesem Datenblatt verwendeten Abbildungen dienen nur zur Veranschaulichung und können in einigen Einzelheiten vom tatsächlichen Produkt abweichen. Verbindliche Angaben entnehmen Sie bitte den jeweiligen Einzelaufträgen.

**Sichere Produktauswahl**

Unsere WEH® Produkte sind für den Betrieb durch sachkundige Fachanwender ausgelegt (soweit WEH® Produkte im Einzelfall auch für den Betrieb durch andere Anwender ausgelegt sind, ist hierzu ein ausdrücklicher Hinweis in der jeweiligen Betriebsanleitung aufgenommen). Bitte beachten Sie, dass WEH Ihr System nicht kennt und daher - auch aufgrund der Vielzahl an verschiedenen potenziellen Einsatzmöglichkeiten der WEH® Produkte - nicht für alle denkbaren Anwendungsvarianten eine vorherige Erprobung durchführen kann. Die Verantwortung für die Auswahl, Konfiguration und Prüfung der Geeignetheit von WEH® Produkten - insbesondere entsprechend den Anforderungen Ihres Systems - liegt bei Ihnen. Bitte stellen Sie vor dem Erwerb von WEH® Produkten insbesondere sicher, ob diese gemäß unserer Produktbeschreibungen mit Ihrem Einsatzzweck, Ihren Leistungsdaten, den bei Ihnen eingesetzten Materialien und Fluiden, Ihrem Systemkonzept und Ihren Systemgrenzen kompatibel sind. Bitte beachten Sie hierbei ebenso Ihre technischen und rechtlichen Anforderungen an den Betrieb, die Handhabung und die Wartung. Die Qualität und Sicherheit unserer WEH® Produkte hat für uns höchste Priorität. WEH® Produkte dürfen daher nicht außerhalb der Vorgaben in den jeweiligen Datenblättern und Produktbeschreibungen eingesetzt werden. Sollten Sie sich nicht sicher sein, ob das WEH® Produkt zu Ihrem System und geplanten Einsatzzweck passt, kommen Sie bitte vorab auf uns zu. Zudem empfehlen wir dringend den Einsatz von Fremd-Ersatzteilen oder eine Kombination von WEH® Produkten mit ungeeigneten Fremd-Produkten zu vermeiden. Die Verantwortung für die Prüfung der Geeignetheit von Fremd-Produkten liegt bei Ihnen. WEH® Produkte und WEH® Ersatzteile entsprechen unseren Qualitäts- und Sicherheitsstandards.

**Lebensdauer**

Bei WEH® Produkten handelt es sich grundsätzlich um Produkte, die betriebsbedingt und abhängig von Ihrer individuellen Applikation/Anwendung dem Verschleiß und der Ermüdung unterliegen können. Details – insbesondere auch zu entsprechenden Mindest-Inspektions- und Wartungsintervallen – entnehmen Sie der jeweiligen Betriebsanleitung des WEH® Produkts.

**Erläuterung zur Druckgeräterichtlinie**

Diese WEH® Produkte sind grundsätzlich als druckhaltende Ausrüstungsteile gemäß Artikel 2 Nr. 5 der Druckgeräterichtlinie 2014/68/EU eingestuft und werden als rohrleitungsähnlich betrachtet. Diese WEH® Produkte dürfen nicht eingesetzt werden als Ausrüstungsteile mit Sicherheitsfunktion. Ferner wird darauf hingewiesen, dass diese WEH® Produkte gemäß den Anforderungen des Artikels 4 Absatz 3 der Druckgeräterichtlinie 2014/68/EU ausgelegt und in Verkehr gebracht werden. Die Bewertung bzgl. einer anderweitigen Einstufung kann jedoch auf Anfrage erfolgen.

**Externes Änderungsmanagement**

WEH behält sich vor, seine Produkte laufend zu aktualisieren, zu optimieren und anzupassen. Daraus können sich entsprechende Änderungen am Produkt ergeben. Informationen über durchgeführte Produktaktualisierungen, Produktoptimierungen und/oder Produktanpassungen werden Kunden nur in Einzelfällen proaktiv oder unaufgefordert seitens WEH mitgeteilt. Gerne können Sie die Firma WEH jederzeit ansprechen und sich nach etwaigen Produktaktualisierungen, Produktoptimierungen und/oder Produktanpassungen erkundigen.

© Alle Rechte vorbehalten, WEH GmbH Verbindungstechnik.

Jegliches unbefugte Kopieren, Verbreiten und sonstige Nutzung der urheberrechtlich geschützten Inhalte ist ohne schriftliche Zustimmung der Firma WEH GmbH Verbindungstechnik untersagt.

Mit Übermittlung einer aktuelleren Version des vorliegenden Dokuments verlieren alle älteren Versionen ihre Gültigkeit. Es gilt grundsätzlich die aktuellste Version des Dokuments. Diese finden Sie unter [www.weh.com](http://www.weh.com).

Für Lieferungen und sonstige Leistungen gelten grundsätzlich unsere Allgemeinen Geschäftsbedingungen und die Know-How Schutz- und Qualitätssicherungsvereinbarung ([www.weh.com](http://www.weh.com)), sofern nicht ausdrücklich etwas anderes vereinbart wurde.

Allgemeine Geschäftsbedingungen des Bestellers erkennen wir grundsätzlich nicht an.

WEH® ist eine eingetragene Marke der WEH GmbH Verbindungstechnik.

**» Kontakt**

Sie haben Fragen oder benötigen weitere Informationen? – Wir sind gerne für Sie da.

Hersteller:

**WEH GmbH Verbindungstechnik**

Josef-Henle-Str. 1

89257 Illertissen / Deutschland

Telefon: +49 (0) 7303 9609-0

E-Mail: [sales@weh.com](mailto:sales@weh.com)

Webseite: [www.weh.com](http://www.weh.com)