

Typ **TW57**

WEH[®] Adapter zum Füllen von Gasflaschen

mit Außengewinde (mit oder ohne Restdruckventil)



Allgemein

BESCHREIBUNG



Merkmale

- Für Flaschenventile mit Außengewinde
- Ausführung für **Restdruckventile** oder **Nicht-Restdruckventile** möglich
- Sekundenschnelles Anschließen
- Kein Schrauben notwendig
- Vereinfacht den Anschlussvorgang
- Rechts- und Linkshandbedienung
- Geeignet für Palettenfüllung
- WEH® Spannzangenmechanismus
- Kompaktes Design
- Hochwertige Materialien

Der Schnelladapter WEH® TW57 für Gasflaschenventile mit Außengewinde stellt die druckdichte Verbindung in Sekundenschnelle her. Die spreizbaren Gewindegsegmente spannen sich im Gewinde des Flaschenventils fest. Gleichzeitig wird das Ventil abgedichtet. Die druckdichte Verbindung ist hergestellt.

Sicherheit

Die durchdachte, ausgefeilte Konstruktion steuert alle Schaltvorgänge im Schnelladapter durch eine zentrale Exzenterbetätigung.

Der Schnelladapter kann unter Druck nicht gelöst werden, da ein Sicherheitsstift ausfährt und die Betätigung blockiert.

Für Sauerstoffanwendungen hat der TW57 Entlüftungsbohrungen (siehe nebenstehendes Bild) in der Hülse. Die Bohrungen leiten das Gas bei einem ungewollten Gasaustritt aus dem Flaschenventil seitlich ab.



TW57 mit RPV-Pin und Entlüftungsbohrungen

Der TW57 ist erhältlich für 200 bar und 300 bar.

Dieser Schnelladapter ist erhältlich für Gasflaschenventile gemäß DIN, BS, NF, CGA etc. Adapter für Sauerstoffanwendungen sind sauerstoffgereinigt, sowie öl- und fettfrei.

Einsatzgebiete und Anwendungen

Schnelladapter zum Füllen von Gasflaschen mit Außengewinde (mit oder ohne Restdruckventil).

TECHNISCHE DATEN

Eigenschaften	Standardausführung
Druckbereich	PN = 200 bar PS = 250 bar PT = 375 bar PN = 300 bar PS = 375 bar PT = 565 bar
Temperaturbereich	+5 °C bis +80 °C +5 °C bis +60 °C (O ₂)
Anschluss A	Außengewinde-Anschluss nach der jeweiligen Landesnorm z. B. DIN, CEN, CGA, BS, NF etc.
Medium	Sauerstoff, Stickstoff, CO ₂ , Luft, Edelgase, Mischgase, medizinische Gase
Betätigung	Manuelle Betätigung mit Bügel (Bügel je nach Flaschenventilanschluss unterschiedlich)
Teilewerkstoffe	Rostbeständiger Edelstahl, Messing
Dichtungswerkstoffe	Entsprechend der Gasart
Ausführung	Mit oder ohne RPV-Pin
Prüfungen	Sauerstoff-Ausbrennprüfung vorhanden

Andere Ausführungen auf Anfrage

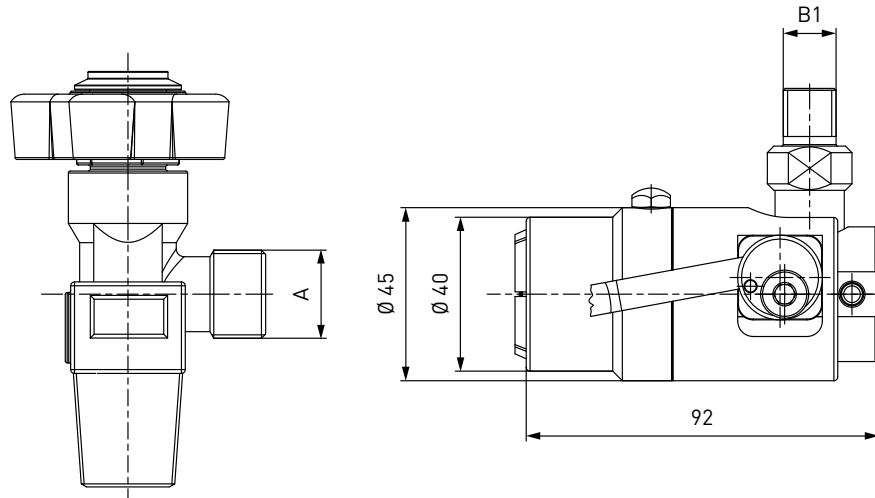
Anwendungsbeispiel:



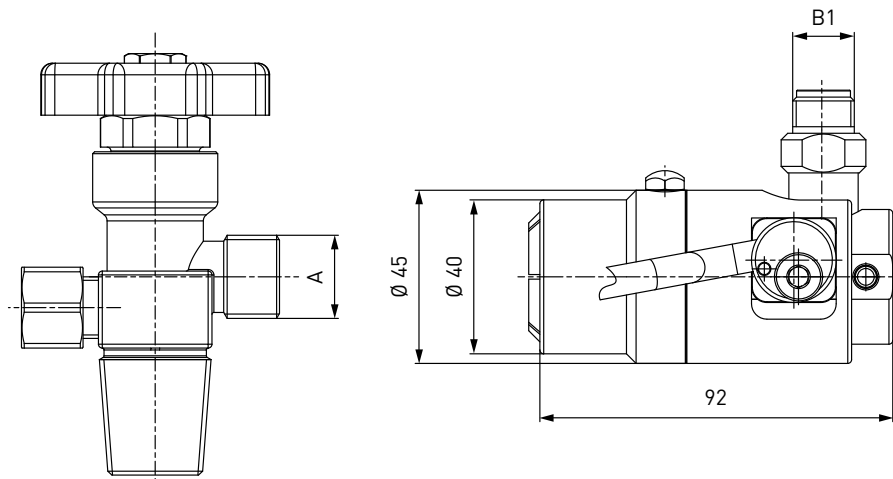
Bestellung

BESTELLUNG | Schnelladapter WEH® TW57 für Nicht-Restdruckventile

ca.-Maße (mm)



Schnelladapter TW57 - 200 bar



Schnelladapter TW57 - 300 bar



Bestellnummer	Beschreibung	Druck (PN)	Anschluss A	Zuleitung B1
Auf Anfrage	TW57	200 bar	Auf Anfrage	Auf Anfrage
Auf Anfrage	TW57	300 bar	Auf Anfrage	Auf Anfrage

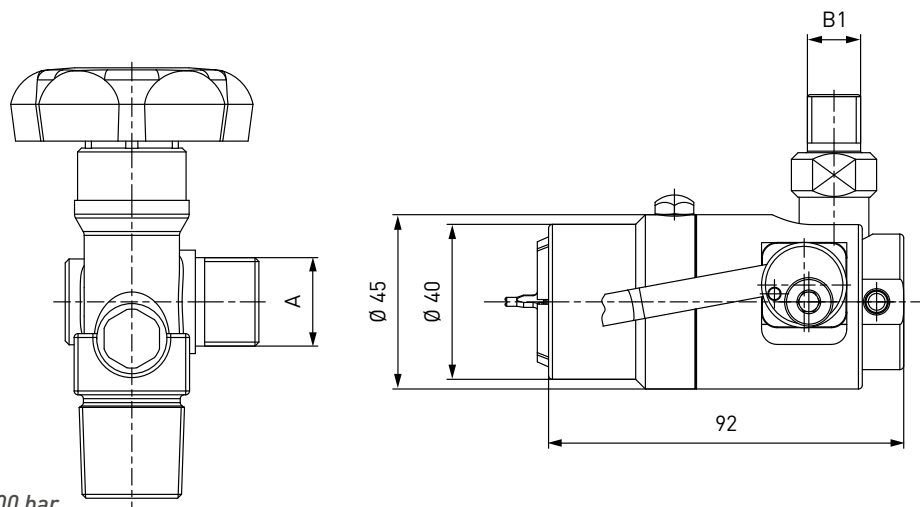
Andere Anschlussgrößen und -arten auf Anfrage.

Benötigte Angaben zur Bestellung siehe Seite 7, Katalog Nr. 20.

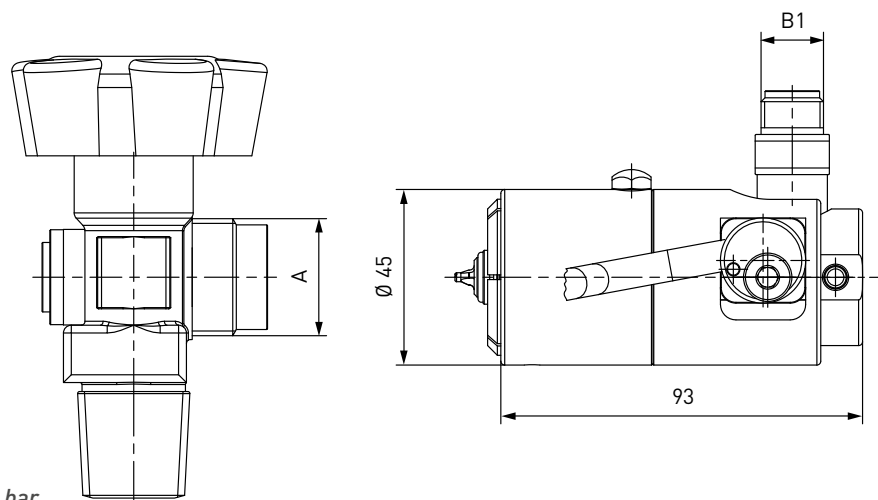
Bestellung

BESTELLUNG | Schnelladapter WEH® TW57 für Restdruckventile

ca.-Maße (mm)



Schnelladapter TW57 RPV - 200 bar



Schnelladapter TW57 RPV - 300 bar



Bestellnummer	Beschreibung	Druck (PN)	Anschluss A	Zuleitung B1
Auf Anfrage	TW57	200 bar	Auf Anfrage	Auf Anfrage
Auf Anfrage	TW57	300 bar	Auf Anfrage	Auf Anfrage

Andere Anschlussgrößen und -arten auf Anfrage.

Benötigte Angaben zur Bestellung siehe Seite 7, Katalog Nr. 20.

Zubehör

ZUBEHÖR

Für den TW57 stehen folgende Zubehöerteile zur Verfügung:

Drehdurchführung TD1

Die Drehdurchführung TD1 verhindert das Verdrehen des Füllschlauches und erleichtert das radiale Ausrichten des Adapters.



Bestellnummer	Beschreibung	Zuleitung B1	Anschluss B2
Auf Anfrage	TD1	Auf Anfrage	Auf Anfrage

Schnellwechselsystem TK350-TN350

Schnellwechselsystem zum schnellen und einfachen Wechseln des TW57 bei Reparaturen, zum Wechseln auf andere Normen sowie zum Wechseln von Restdruck auf Nicht-Restdruck-Adapter.



Bestellnummer	Beschreibung	Zuleitung B1	Anschluss B2
C1-91242-X01	TK350-TN350	M16x1,5 AG	M16x1,5 IG

Betätigungen

Für den Typ TW57 stehen verschiedene Betätigungen, wie z. B. Bügel, Drahtseil etc. in vielen Formen und Größen zur Auswahl. Bitte fragen Sie an!

Arretierungen

Für den Typ TW57 sind auch noch zusätzliche Arretierungen erhältlich. Bitte fragen Sie an!

Anschluss für Manometer

Schnelladapter inkl. Manometeranschluss und Entlüftungsventil zur Druckmessung von gefüllten Gasflaschen.



Bestellnummer	Beschreibung
Auf Anfrage	TW57 inkl. Manometeranschluss und Entlüftungsventil

Anschlussadapter

Anschlussadapter zur Verbindung des Schnelladapters mit dem Füllschlauch sind auf Anfrage verfügbar.

Monel®-Ausführung

Alle druckbeaufschlagten Teile sind auch in der Ausführung Monel® erhältlich. Bitte fragen Sie an!

Ersatzteile

Für die Schnelladapter TW57 stehen folgende Ersatzteile zur Verfügung:

Bestellnummer	Beschreibung
Auf Anfrage	Ersatzdichtungen

Weitere Produkte

WEITERE PRODUKTE

Weitere Produkte finden Sie in unserem aktuellen Katalog Nr. 20



Weitere Informationen finden Sie auf unserer Homepage www.weh.com

Abkürzungen/Begriffsdefinitionen

Erläuterung der Kürzel siehe technischer Anhang im Katalog oder unter www.weh.com

Sichere Produktauswahl

Unsere WEH® Produkte sind für den Betrieb durch sachkundige Fachanwender ausgelegt (soweit WEH® Produkte im Einzelfall auch für den Betrieb durch andere Anwender ausgelegt sind, ist hierzu ein ausdrücklicher Hinweis in der jeweiligen Betriebsanleitung aufgenommen). Die Verantwortung für die Auswahl von WEH® Produkten bzw. deren Konfiguration entsprechend der Anforderungen Ihres Systems liegt bei Ihnen. Bitte beachten Sie hierbei insbesondere Ihren Einsatzzweck, Ihre Leistungsdaten, Ihre Materialverträglichkeit, Ihr Systemkonzept und Ihre Systemgrenzen sowie Ihre technischen und rechtlichen Anforderungen an den Betrieb, die Handhabung und die Wartung. Die Qualität und Sicherheit unserer WEH® Produkte hat für uns höchste Priorität. WEH® Produkte dürfen daher nicht außerhalb der Vorgaben in den jeweiligen Datenblättern und Produktbeschreibungen eingesetzt werden. Zudem empfehlen wir dringend den Einsatz von Fremd-Ersatzteilen oder eine Kombination von WEH® Produkten mit ungeeigneten Fremd-Produkten zu vermeiden. Die Verantwortung für die Prüfung der Geeignetheit von Fremd-Produkten liegt bei Ihnen. WEH® Produkte und WEH® Ersatzteile entsprechen unseren Qualitäts- und Sicherheitsstandards.

Erläuterung zur Druckgeräterichtlinie

Diese WEH® Produkte sind grundsätzlich und ausschließlich als druckhaltende Ausrüstungsteile für Rohrleitungen gemäß Artikel 2 Nr. 5 der Druckgeräterichtlinie 2014/68/EU klassifiziert. Diese WEH® Produkte dürfen nicht eingesetzt werden (i) als Ausrüstungsteile mit Sicherheitsfunktion oder (ii) für Behälter im Sinne der Druckgeräterichtlinie 2014/68/EU. Der Einsatz dieser WEH® Produkte muss daher der Klassifizierung als druckhaltende Ausrüstungsteile für Rohrleitungen entsprechen. Die Bewertung bzgl. einer anderweitigen Einstufung kann jedoch auf Anfrage erfolgen.

Externes Änderungsmanagement

WEH behält sich vor, seine Produkte laufend zu aktualisieren, zu optimieren und anzupassen. Daraus können sich entsprechende Änderungen am Produkt ergeben. Informationen über durchgeführte Produktaktualisierungen, Produktoptimierungen und/oder Produktpassungen werden Kunden nur in Einzelfällen proaktiv oder unaufgefordert seitens WEH mitgeteilt. Gerne können Sie die Firma WEH jederzeit ansprechen und sich nach etwaigen Produktaktualisierungen, Produktoptimierungen und/oder Produktpassungen erkundigen.

© Alle Rechte vorbehalten, WEH GmbH. Jegliche unbefugte Nutzung untersagt. Änderungen vorbehalten. Ausschluss jeglicher Haftung für alle Inhalte. Ältere Versionen verlieren hiermit Gültigkeit.

» Kontakt

Für Rückfragen und weitere Informationen stehen wir Ihnen jederzeit gerne zur Verfügung.

Hersteller:

WEH GmbH Verbindungstechnik

Josef-Henle-Str. 1

89257 Illertissen / Deutschland

Tel.: +49 (0) 7303 9609-0

Email: sales@weh.com

www.weh.com