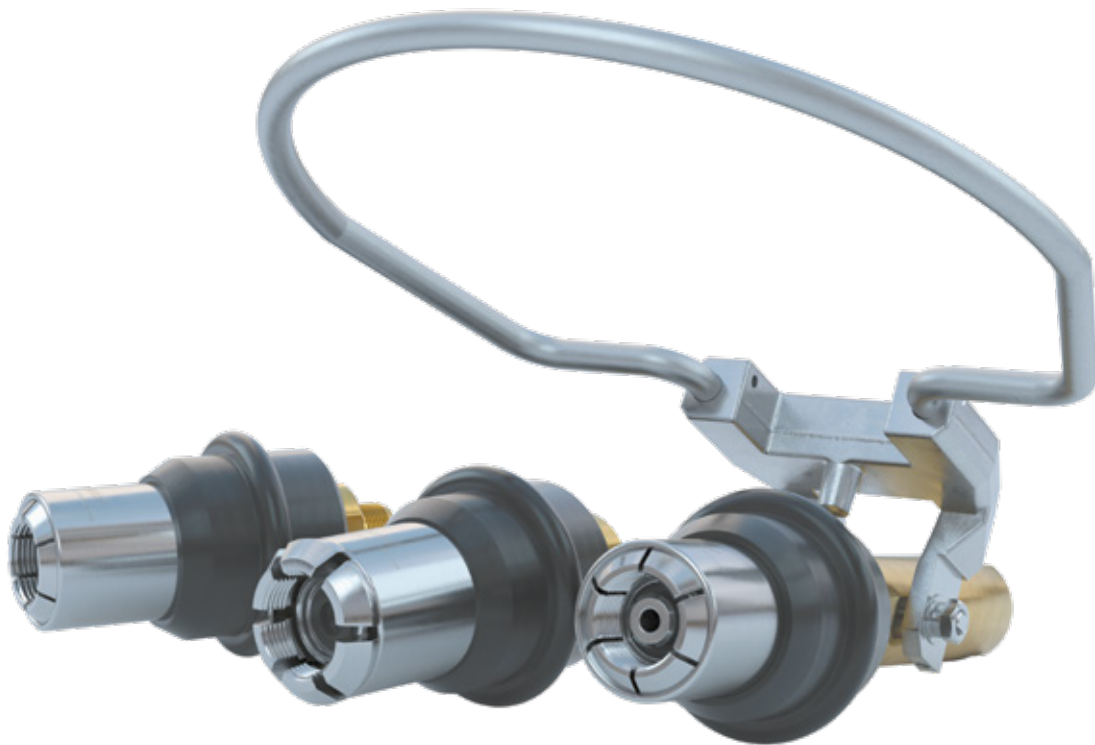


# Typ **TW52**

**WEH<sup>®</sup> Adapter zum Füllen und Evakuieren von Gasflaschen**

mit Außengewinde (mit oder ohne Restdruckventil) mit CO<sub>2</sub> oder Kältemitteln



Allgemein

**BESCHREIBUNG**



**Merkmale**

- Geeignet zum Abfüllen von CO<sub>2</sub> oder Kältemitteln
- Ausführung für **Restdruckventile** oder **Nicht-Restdruckventile** erhältlich
- Sekundenschnelles Anschließen
- Kein Schrauben notwendig
- Hohe Sicherheit durch druckunterstützten Kolben
- Umweltschonend durch Gasrückführung und Entsorgung des Restgases (in Verbindung mit TVCO<sub>2</sub>)
- WEH® Spannzangenmechanismus
- Hochwertige Materialien

Der Schnelladapter WEH® TW52 wurde speziell zum Füllen von Gasflaschen mit CO<sub>2</sub>, sowohl in gasförmigem als auch in flüssigem Zustand, oder mit Kältemitteln entwickelt. In Sekundenschnelle werden die Flaschen adaptiert – völlig ohne zu schrauben. Chronische Erkrankungen wie Gelenkabnutzung gehören der Vergangenheit an. TW52 eignet sich auch besonders gut für das Befüllen von 1 Liter-Flaschen, wie z. B. Sodaflaschen usw.

Der WEH® TW52 ist mit einer Frontdichtung aus EPDM bzw. Polyurethan ausgestattet. Weitere Dichtungswerkstoffe sind auf Anfrage verfügbar. Die Klärung der Medienverträglichkeit obliegt dem Kunden.

Optional ist für den TW52 das Schaltventil WEH® TVCO<sub>2</sub> verfügbar (siehe Zubehör).

Dieser Schnelladapter ist erhältlich für Gasflaschenventile gemäß DIN, BS, NF, CGA etc.



TW52 mit Schaltventil TVCO<sub>2</sub>

**Einsatzgebiete und Anwendungen**

Schnelladapter zum Füllen und Evakuieren (ausgenommen Version mit Schaltventil TVCO<sub>2</sub>) von Gasflaschen mit Außengewinde (mit oder ohne Restdruckventil) mit CO<sub>2</sub> oder Kältemitteln.

**TECHNISCHE DATEN**

Eigenschaften	Standardausführung
Nennweite DN	5 mm
Max. zulässiger Betriebsdruck PS	250 bar 150 bar (TW52 mit Schaltventil TVCO <sub>2</sub> )
Temperaturbereich	-40 °C bis +40 °C (CO <sub>2</sub> )
Anschluss A	Außengewinde-Anschluss nach der jeweiligen Landesnorm z. B. DIN, CGA, BS, NF etc.
Betätigung	Manuelle Betätigung über Griffhülse
Teilewerkstoffe	Rostbeständiger Edelstahl und Messing
Dichtungswerkstoffe	Frontdichtung in EPDM bzw. Polyurethan (C1-16560, C1-17069)
Ausführung	Mit oder ohne RPV-Pin

Andere Ausführungen auf Anfrage

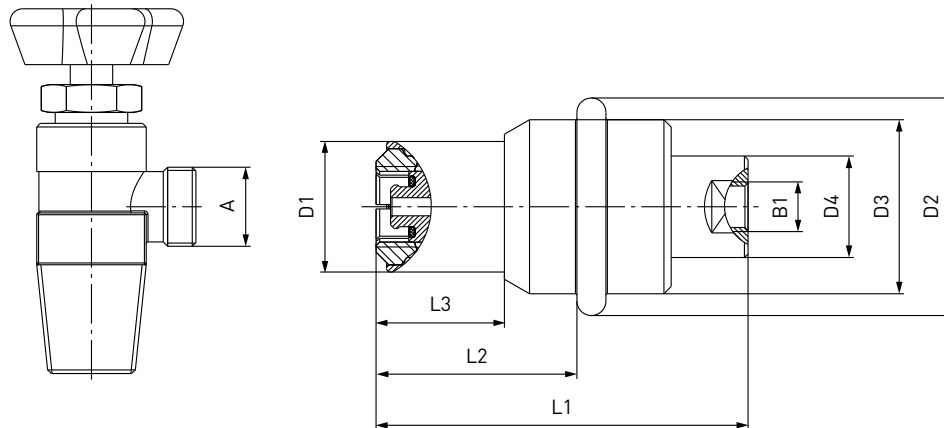
**Anwendungsbeispiel:**



Bestellung

**BESTELLUNG** | WEH® Adapter TW52 für Nicht-Restdruckventile

ca.-Maße (mm)

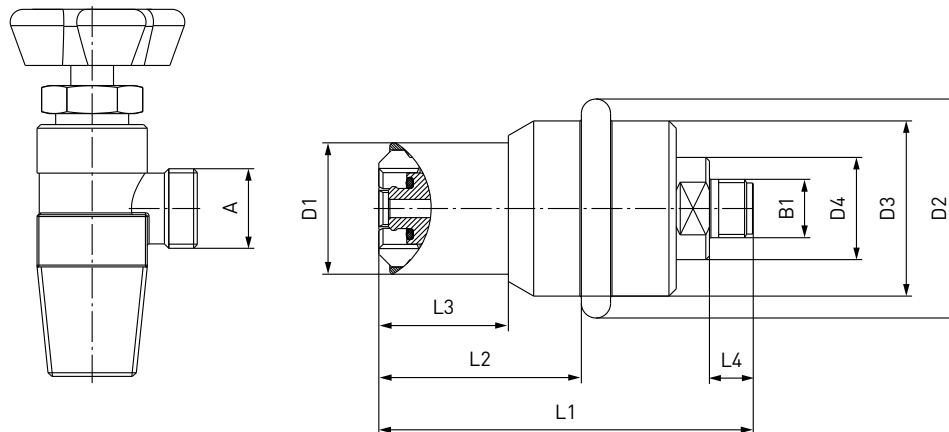


Bestellnummer	Beschreibung	A [Außengewinde]	B1 [Innengewinde]	D1	D2	D3	D4	L1	L2	L3
C1-16560-X01	TW52	G1/2"	G1/4"	38	60	48	28	103	55,5	35,5
C1-17069	TW52	TR21x4,5	G1/4"	36	60	48	28	103	55,5	35,5
C1-16564-X01	TW52	W21,8x1/14"*	G1/4"	36	60	48	28	103	55,5	35,5

\* gemäß DIN 477

**BESTELLUNG** | WEH® Adapter TW52 für Nicht-Restdruckventile (geeignet für Schaltventil TVCO<sub>2</sub>)

ca.-Maße (mm)



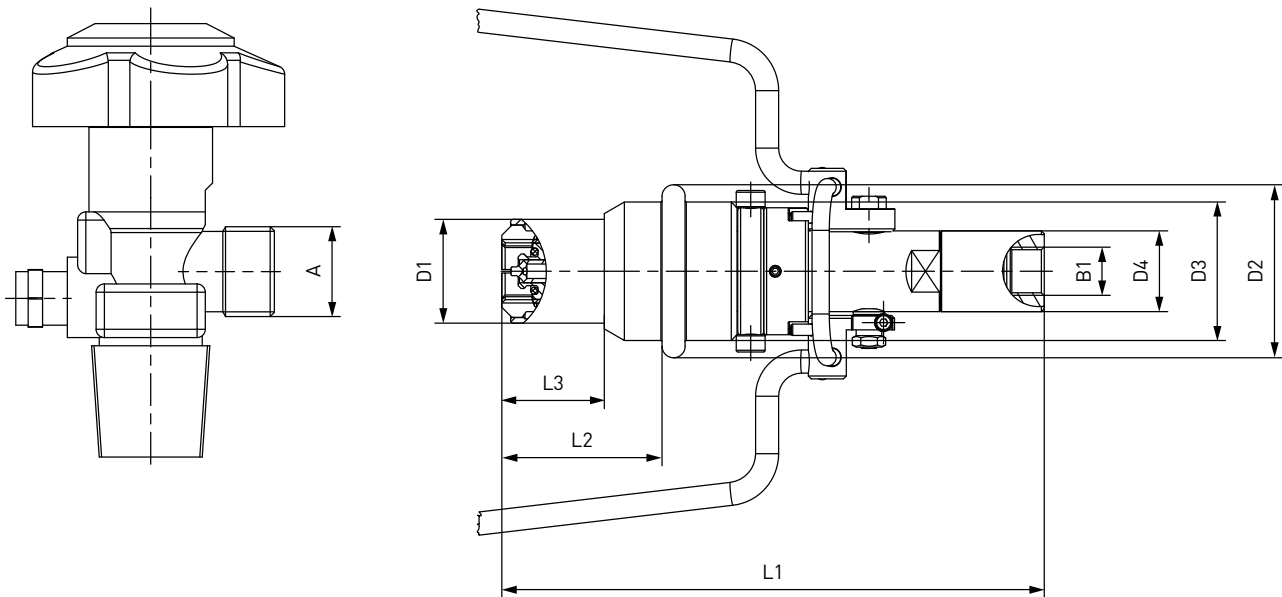
Bestellnummer	Beschreibung	A [Außengewinde]	B1 [Außengewinde]	D1	D2	D3	D4	L1	L2	L3	L4
C1-16563	TW52	W21,8x1/14"*	M16x1,5	36	60	48	28	103	55,5	35,5	12

\* gemäß DIN 477

Bestellung

**BESTELLUNG** | WEH® Adapter TW52 für Restdruckventile (inkl. Schaltventil)

ca.-Maße (mm)



Bestellnummer	Beschreibung	A (Außengewinde)	B1 (Innengewinde)	D1	D2	D3	D4	L1	L2	L3
<b>C1-68486</b>	TW52	W21,8x1/14"*	G3/8"	36	60	48	28	188	55,5	35,5

\* gemäß DIN 477

Andere Anschlussgrößen und -arten auf Anfrage.

Benötigte Angaben zur Bestellung siehe Seite 7, Katalog Nr. 40.

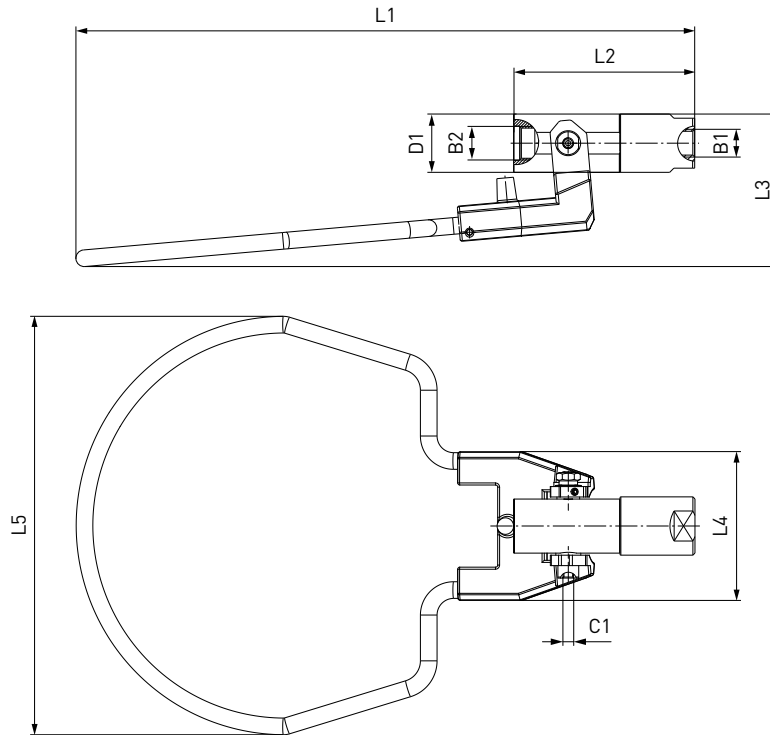
Zubehör

**ZUBEHÖR**

Für den WEH® TW52 stehen folgende Zubehörteile zur Verfügung:

**Schaltventil WEH® TVCO<sub>2</sub>**

Mit dem Schaltventil WEH® TVCO<sub>2</sub> wird der Füllvorgang eingeleitet oder beendet. Das TVCO<sub>2</sub> wird einfach an den Anschluss „B1“ des Schnelladapters TW52 angeschraubt. Die beim Entlüften entstehende Restgasmenge kann über einen Rückführschlauch vollständig in das System zurückgeführt werden. Dadurch entweicht nahezu kein CO<sub>2</sub> mehr unkontrolliert in die Atmosphäre (Treibhauseffekt).



Bestellnummer	Beschreibung	B1 (Innengewinde)	B2 (Innengewinde)	C1	D1	L1	L2	L3	L4	L5
<b>C1-34605</b>	TVCO <sub>2</sub>	G1/4"	M16x1,5	M5	28	297	87	73	71,5	201

Andere Anschlussgrößen und -arten auf Anfrage.

**ERSATZTEILE**

Für die Schnelladapter TW52 stehen folgende Ersatzteile zur Verfügung:

Bestellnummer	Beschreibung
<b>Auf Anfrage</b>	Frontdichtung

Bitte fragen Sie die Frontdichtung unter Angabe der auf dem Adapter aufgravierten Artikelnummer an.

## Weitere Produkte

## WEITERE PRODUKTE

Weitere Produkte finden Sie in unserem aktuellen Katalog Nr. 40



Weitere Informationen finden Sie auf unserer Homepage  
[www.weh.com](http://www.weh.com)

**Abkürzungen/Begriffsdefinitionen**

Erläuterung der Kürzel siehe technischer Anhang im Katalog oder unter [www.weh.com](http://www.weh.com)

**Sichere Produktauswahl**

Unsere WEH® Produkte sind für den Betrieb durch sachkundige Fachanwender ausgelegt (soweit WEH® Produkte im Einzelfall auch für den Betrieb durch andere Anwender ausgelegt sind, ist hierzu ein ausdrücklicher Hinweis in der jeweiligen Betriebsanleitung aufgenommen). Die Verantwortung für die Auswahl von WEH® Produkten bzw. deren Konfiguration entsprechend der Anforderungen Ihres Systems liegt bei Ihnen. Bitte beachten Sie hierbei insbesondere Ihren Einsatzzweck, Ihre Leistungsdaten, Ihre Materialverträglichkeit, Ihr Systemkonzept und Ihre Systemgrenzen sowie Ihre technischen und rechtlichen Anforderungen an den Betrieb, die Handhabung und die Wartung. Die Qualität und Sicherheit unserer WEH® Produkte hat für uns höchste Priorität. WEH® Produkte dürfen daher nicht außerhalb der Vorgaben in den jeweiligen Datenblättern und Produktbeschreibungen eingesetzt werden. Zudem empfehlen wir dringend den Einsatz von Fremd-Ersatzteilen oder eine Kombination von WEH® Produkten mit ungeeigneten Fremd-Produkten zu vermeiden. Die Verantwortung für die Prüfung der Geeignetheit von Fremd-Produkten liegt bei Ihnen. WEH® Produkte und WEH® Ersatzteile entsprechen unseren Qualitäts- und Sicherheitsstandards.

**Erläuterung zur Druckgeräterichtlinie**

Diese WEH® Produkte sind grundsätzlich und ausschließlich als druckhaltende Ausrüstungsteile für Rohrleitungen gemäß Artikel 2 Nr. 5 der Druckgeräterichtlinie 2014/68/EU klassifiziert. Diese WEH® Produkte dürfen nicht eingesetzt werden (i) als Ausrüstungsteile mit Sicherheitsfunktion oder (ii) für Behälter im Sinne der Druckgeräterichtlinie 2014/68/EU. Der Einsatz dieser WEH® Produkte muss daher der Klassifizierung als druckhaltende Ausrüstungsteile für Rohrleitungen entsprechen. Die Bewertung bzgl. einer anderweitigen Einstufung kann jedoch auf Anfrage erfolgen.

**Externes Änderungsmanagement**

WEH behält sich vor, seine Produkte laufend zu aktualisieren, zu optimieren und anzupassen. Daraus können sich entsprechende Änderungen am Produkt ergeben. Informationen über durchgeführte Produktaktualisierungen, Produktoptimierungen und/oder Produktpassungen werden Kunden nur in Einzelfällen proaktiv oder unaufgefordert seitens WEH mitgeteilt. Gerne können Sie die Firma WEH jederzeit ansprechen und sich nach etwaigen Produktaktualisierungen, Produktoptimierungen und/oder Produktpassungen erkundigen.

© Alle Rechte vorbehalten, WEH GmbH. Jegliche unbefugte Nutzung untersagt. Änderungen vorbehalten.  
Ausschluss jeglicher Haftung für alle Inhalte. Ältere Versionen verlieren hiermit Gültigkeit.

**» Kontakt**

Für Rückfragen und weitere Informationen stehen wir Ihnen jederzeit gerne zur Verfügung.

Hersteller:

**WEH GmbH Verbindungstechnik**

Josef-Henle-Str. 1

89257 Illertissen / Deutschland

Tel.: +49 (0) 7303 9609-0

Email: [sales@weh.com](mailto:sales@weh.com)

[www.weh.com](http://www.weh.com)