

Tipo **TW241**

Conector WEH[®] para pruebas de presión y vacío

de tubos rectos (\emptyset exterior del tubo 6,0 mm - 44,0 mm)



General

DESCRIPCIÓN



Características

- Conexión para tubos rectos, sellado en el diámetro exterior
- Disponible para diámetros de tubo pequeños y grandes
- Valores de caudal extremadamente elevados (tamaño 4 - 7)
- Autorretención hasta 70 bar
- Conexión estanca en segundos
- Sin necesidad de roscar
- Sistema de mordazas de cierre WEH®
- Sin necesidad de ajustar la junta
- Amplio rango de tolerancias hasta $\pm 0,25$ mm
- Materiales de alta calidad

El conector rápido WEH® TW241 permite realizar pruebas de estanqueidad de forma fácil y rápida en tubos rectos de cobre, acero o aluminio con diámetros exteriores de 6,0 mm hasta 44,0 mm. El conector está disponible en 7 tamaños y también es adecuado para pruebas sumergidas en agua, pruebas de caída de presión y pruebas de vacío con helio.

En cuestión de segundos, el WEH® TW241 sella de manera estanca el diámetro exterior del tubo con tolerancias de hasta $\pm 0,25$ mm (redondez exigida del diámetro exterior de tubos máx. 0,25 mm). Sin necesidad de ajustar la junta.

El sistema de mordazas minimiza la presión superficial y las deformaciones en la pieza de prueba. Para el proceso de prueba no se requiere un sistema de fijación adicional. Basta con conectar el conector WEH® en la pieza que hay que probar y accionar la palanca de sujeción hacia arriba o hacia abajo. Dispone al instante de una conexión estanca. El conector incorpora un sistema de seguridad interno que evita que el conector pueda desconectarse bajo una presión superior a 5 bar, ofreciendo así una mayor seguridad para el usuario.

El WEH® TW241 está equipado con una junta de cloropreno. Otros materiales de sellado bajo pedido. Es responsabilidad del cliente comprobar la compatibilidad con los fluidos.

Aplicación

Conector rápido para pruebas de presión y vacío de tubos rectos (sellado en el diámetro exterior), como p. ej. en intercambiadores de calor, recipientes a presión, válvulas, transductores, compresores, condensadores, evaporadores, equipos individuales, sistemas de tuberías, sistemas de aire acondicionado y de calefacción, etc.

DATOS TÉCNICOS

Características	Versión básica
Diámetro nominal DN	4 a 19 mm
Presión de trabajo PS	Desde vacío hasta máx. 70 bar
Rango de temperatura	+5 °C hasta +80 °C
Ratio de fugas	1×10^{-3} mbar x l/s
Acabado superficial del tubo	Rugosidad $\leq R_{z8}$ μm
Dureza del material del tubo	Dureza máx. 28 HRC
Material	Mordazas: acero inoxidable endurecido Cuerpo: aluminio anodizado
Material de sellado	Junta frontal de cloropreno

Otras versiones bajo petición

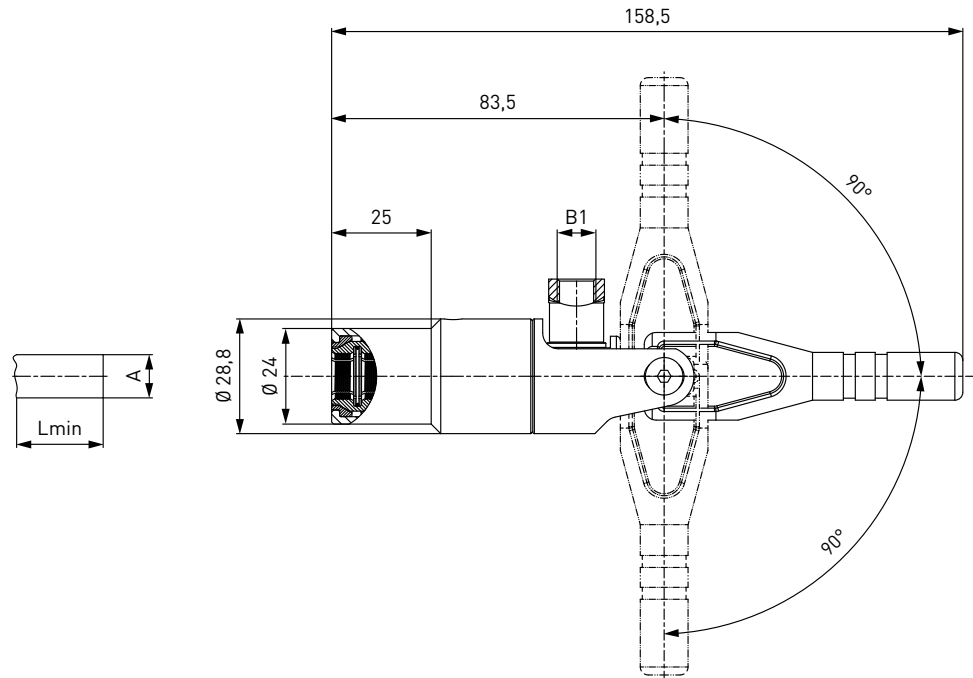
Ejemplo de aplicación:



Códigos para pedidos

CÓDIGOS PARA PEDIDOS | Conector WEH® TW241 – tamaño 1

dimensiones aprox. (mm)



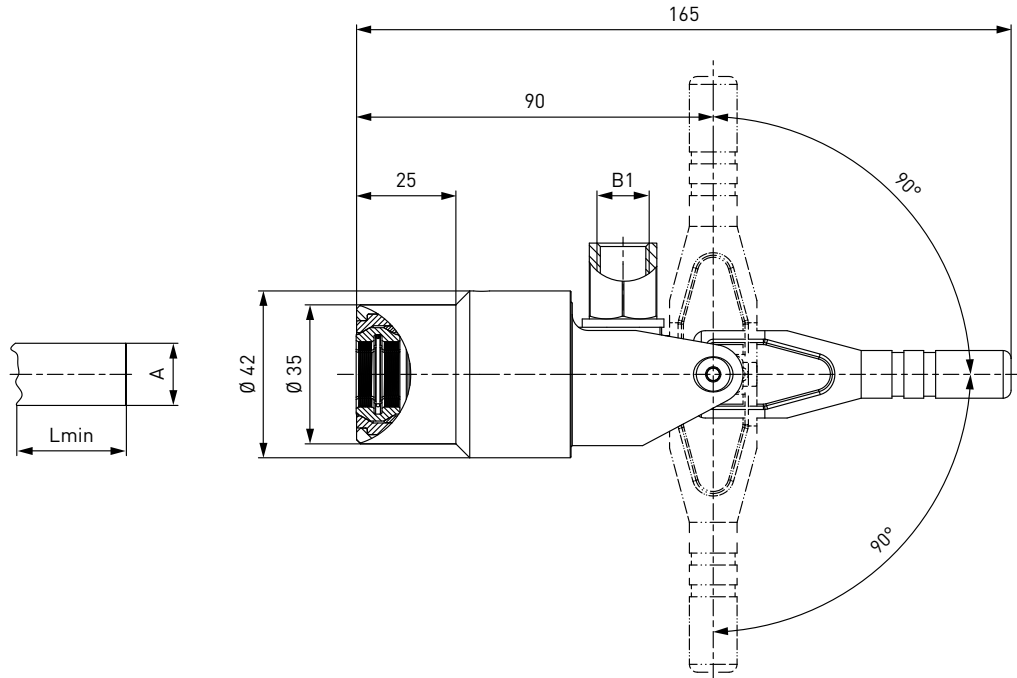
Código	Tamaño	Rango de sellado Ø A tubo exterior ± 0,25	Entrada B1 (rosca hembra)	Lmin*	Juego de juntas de repuesto (formado por 5 juntas frontales)
C1-130646	1	6,0	G1/8"	26,5	B202B-130704
C1-130647	1	6,35 (1/4")	G1/8"	26,5	B202B-130705
C1-130654	1	7,9 (5/16")	G1/8"	26,5	B202B-130713
C1-130655	1	8,0	G1/8"	26,5	B202B-130714
C1-130661	1	9,5 (3/8")	G1/8"	26,5	B202B-130720
C1-130663	1	10,0	G1/8"	26,5	B202B-130722

* Lmin: longitud mínima de inserción de la pieza a probar
 Por favor, si realiza pruebas en piezas de plásticos reforzados con fibra, indíquelo en el pedido.
Nota: redondez exigida del diámetro exterior de tubos máx. 0,25 mm

Códigos para pedidos

CÓDIGOS PARA PEDIDOS | Conector WEH® TW241 – tamaño 2

dimensiones aprox. (mm)



Código	Tamaño	Rango de sellado Ø A tubo exterior ± 0,25	Entrada B1 (rosca hembra)	Lmin*	Juego de juntas de repuesto (formado por 5 juntas frontales)
C1-130672	2	12,0	G1/4"	26,5	B202B-130732
C1-130674	2	12,7 (1/2")	G1/4"	26,5	B202B-130734
C1-130685	2	15,9 (5/8")	G1/4"	26,5	B202B-130745
C1-130686	2	16,0	G1/4"	26,5	B202B-130746

* Lmin: longitud mínima de inserción de la pieza a probar

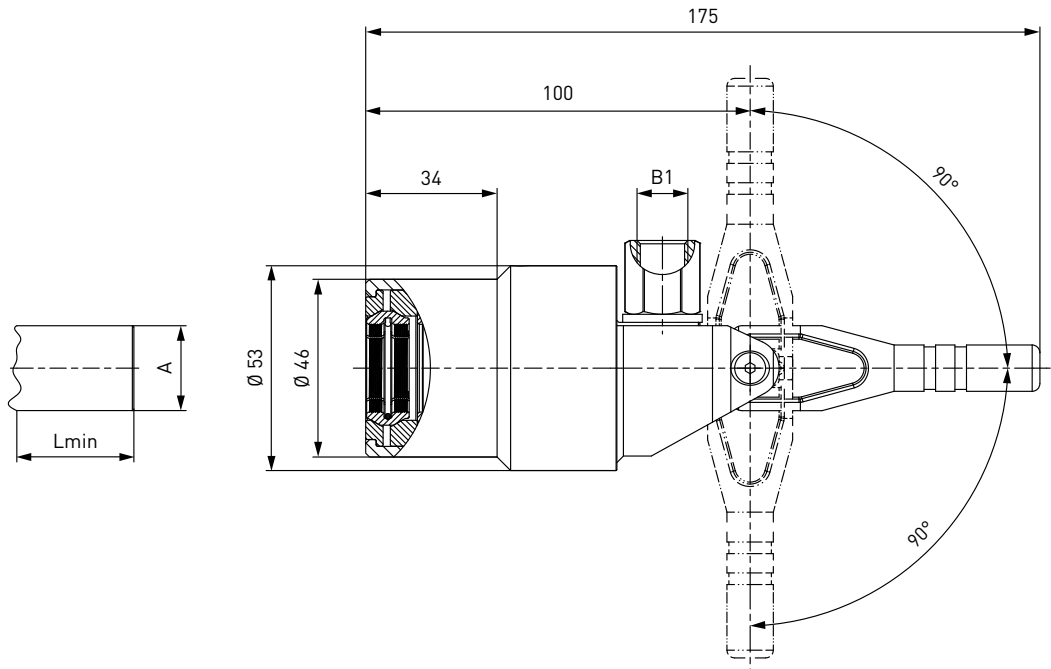
Por favor, si realiza pruebas en piezas de plásticos reforzados con fibra, indíquelo en el pedido.

Nota: redondez exigida del diámetro exterior de tubos máx. 0,25 mm

Códigos para pedidos

CÓDIGOS PARA PEDIDOS | Conector WEH® TW241 – tamaño 3

dimensiones aprox. (mm)



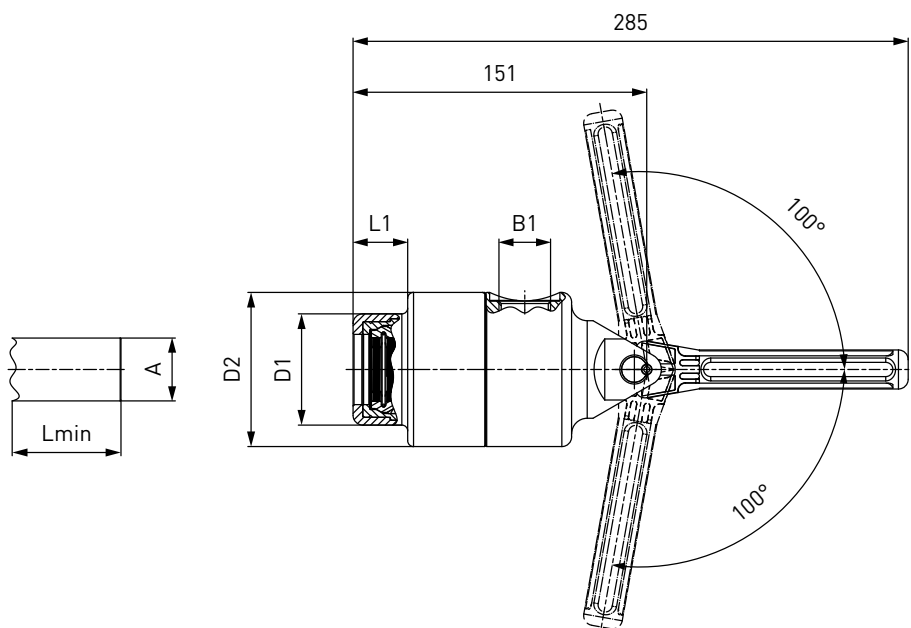
Código	Tamaño	Rango de sellado Ø A tubo exterior ± 0,25	Entrada B1 (rosca hembra)	Lmin*	Juego de juntas de repuesto (formado por 5 juntas frontales)
C1-130691	3	19,05 (3/4")	G1/4"	26	B202B-130752
C1-130694	3	22,0	G1/4"	26	B202B-130755
C1-130695	3	22,2 (7/8")	G1/4"	26	B202B-130756

* Lmin: longitud mínima de inserción de la pieza a probar
 Por favor, si realiza pruebas en piezas de plásticos reforzados con fibra, indíquelo en el pedido.
 Nota: redondez exigida del diámetro exterior de tubos máx. 0,25 mm

Códigos para pedidos

CÓDIGOS PARA PEDIDOS | Conector WEH® TW241 – tamaño 4 - 7

dimensiones aprox. (mm)



Código	Tamaño	Rango de sellado Ø A tubo exterior ± 0,2	Entrada B1 (rosca hembra)	L1	D1	D2	Lmin*	Juego de juntas de repuesto (formado por 5 juntas frontales)
C1-108200	4	24,0	G3/4"	28	52	74	39	B202B -145689
C1-145909	4	25,0	G3/4"	28	52	74	39	B202B -145934
C1-108201	4	25,4 (1")	G3/4"	28	52	74	39	B202B-145690
C1-108202	4	26,0	G3/4"	28	52	74	39	B202B-145691
C1-108203	4	28,0	G3/4"	28	52	74	39	B202B-145692
C1-108204	4	28,5 (1 1/8")	G3/4"	28	52	74	39	B202B-145693
C1-108205	5	30,0	G3/4"	28	57	79	39	B202B-145694
C1-108206	5	31,75 (1 1/4")	G3/4"	28	57	79	39	B202B-145695
C1-108207	5	32,0	G3/4"	28	57	79	39	B202B-145696
C1-108208	5	34,0	G3/4"	28	57	79	39	B202B-145697
C1-108209	5	34,9 (1 3/8")	G3/4"	28	57	79	39	B202B-145698
C1-145910	5	35,0	G3/4"	28	57	79	39	B202B-145935
C1-108210	6	36,0	G3/4"	29	62	84	39	B202B-145699
C1-108211	6	38,0	G3/4"	29	62	84	39	B202B-145700
C1-108212	6	38,10 (1 1/2")	G3/4"	29	62	84	39	B202B-145701
C1-108213	7	40,0	G3/4"	29	67	89	39	B202B-145702
C1-108214	7	42,0	G3/4"	29	67	89	39	B202B-145703
C1-108215	7	44,0	G3/4"	29	67	89	39	B202B-145704

* Lmin: longitud mínima de inserción de la pieza a probar

Nota: redondez exigida del diámetro exterior de tubos máx. 0,25 mm

Otros tamaños de conexión y versiones disponibles bajo pedido.

Datos de pedido, véase página 9, catálogo nº 35.

Accesorios

ACCESORIOS

Los siguientes accesorios están disponibles para el WEH® TW241:

Tapón roscado

Si el conector WEH® se usa como tapón, la conexión «B1» se cierra con un tapón roscado de latón (anillos de retención PVC) para rango de baja presión o acero (junta tórica de NBR 70° Shore) para rango de alta presión. ¡El cliente debe comprobar la compatibilidad de los fluidos con la junta!

Baja presión



Alta presión

Código	Descripción	Conexión (rosca macho)	Rango de presión
E69-9200	Tapón roscado (baja presión)	G1/8"	0 - 50 bar
E69-9210	Tapón roscado (baja presión)	G1/4"	0 - 50 bar
W9338	Tapón roscado (baja presión)	G3/4"	0 - 50 bar
W9329	Tapón roscado (alta presión)	G1/8"	50 - 350 bar
W9330	Tapón roscado (alta presión)	G1/4"	50 - 350 bar
W9333	Tapón roscado (alta presión)	G3/4"	50 - 350 bar

Prolongación de la palanca

Los tamaños 1 a 3 de la versión estándar del conector rápido TW241 están equipados con una palanca corta para facilitar la conexión incluso con piezas de difícil acceso. Por eso, ofrecemos para estos tres tamaños como accesorio una prolongación de la palanca para aplicaciones en las que no existan restricciones de espacio. Por lo tanto se mejora la facilidad de uso.



Código	Descripción
E67-137059	Prolongación de la palanca para TW241 (tamaño 1 - 3)

Dispositivo de sujeción

Para aplicaciones con equilibrador ofrecemos un dispositivo de sujeción con adaptador y orificio para los tamaños 4 - 7 del conector rápido TW241.



Código	Descripción	Conexión
W115291	Sistema de sujeción para TW241 (tamaño 4 - 7)	G3/4" rosca hembra - G3/4" rosca macho

Otros productos

OTROS PRODUCTOS

Encontrará otros productos en nuestro catálogo nº 35



Más información en nuestra web
www.weh.com

Abreviaturas/Definicións

Explanación de abreviaturas ver anexo técnico en el catálogo o en www.weh.com

Selección segura de productos

Nuestros productos WEH® están diseñados para su uso por profesionales cualificados (en la medida en que los productos WEH® también están diseñados para ser operados por otros usuarios en casos concretos, esto se recoge expresamente en las correspondientes manual de instrucciones). Es usted el único responsable de la selección de los productos WEH® y su configuración conforme a las necesidades de su sistema. En este contexto, tenga en cuenta especialmente su finalidad, sus datos de rendimiento, la compatibilidad de materiales, el concepto y los límites de su sistema, así como sus requisitos técnicos y legales de funcionamiento, manejo y mantenimiento. Nuestra principal prioridad es la calidad y la seguridad de los productos WEH®. Por este motivo, los productos WEH® no pueden utilizarse fuera de las especificaciones contenidas en las respectivas fichas de datos y descripciones del producto. Además, recomendamos encarecidamente evitar el uso de recambios de terceros o la combinación de productos WEH® con productos inadecuados de terceros. Es usted el único responsable de comprobar la idoneidad de productos de terceros. Los productos WEH® y los recambios WEH® cumplen con nuestros estándares de calidad y de seguridad.

Explanación de la Directiva de Equipos a Presión

Estos productos WEH® están clasificados generalmente y exclusivamente como accesorios a presión para tuberías de conformidad con el artículo 2.5 de la Directiva de Equipos a Presión 2014/68/UE. Estos productos WEH® no se deben emplear (i) como accesorios de seguridad o (ii) para recipientes en el sentido de la Directiva de Equipos a Presión 2014/68/UE. Por tanto, el uso de estos productos WEH® debe ajustarse a su clasificación como accesorios a presión para tuberías. Sin embargo, la evaluación de una clasificación diferente se puede hacer a pedido.

Gestión de modificaciones externa

WEH se reserva el derecho de actualizar, optimizar y adaptar sus productos de forma continua. De ello pueden resultar consiguientes modificaciones en el producto. Sólo en casos aislados WEH informará a los clientes de forma proactiva y espontánea respecto de actualizaciones, optimizaciones y/o adaptaciones realizadas en los productos. Podrá contactar en todo momento con WEH para solicitar información sobre eventuales actualizaciones, optimizaciones y/o adaptaciones de los productos.

Todos los derechos reservados, WEH GmbH. Prohibido el uso sin autorización previa. Sujeto a cambio. No se asume responsabilidad alguna de los contenidos. Las versiones anteriores no son válidas.

» Contacto

Para consultas y más información, por favor no duden en contactar con nosotros.

Fabricante:

WEH GmbH Precision Connectors

Josef-Henle-Str. 1
 89257 Illertissen / Alemania

Teléfono: +49 7303 9609-0
 Fax: +49 7303 9609-9999

Email: sales@weh.com
www.weh.com

Distribuidor España y Portugal:

WEH Conectores de Precisión Ibérica S.L.

P.I. Rubi Sud, C / Puig i Gairalt, nave 3
 08191 Rubi (Barcelona) / España

Teléfono: +34 (0) 93 5875 075
 Fax: +34 (0) 93 697 79 42

Email: weh@wehiberica.com
www.weh.com