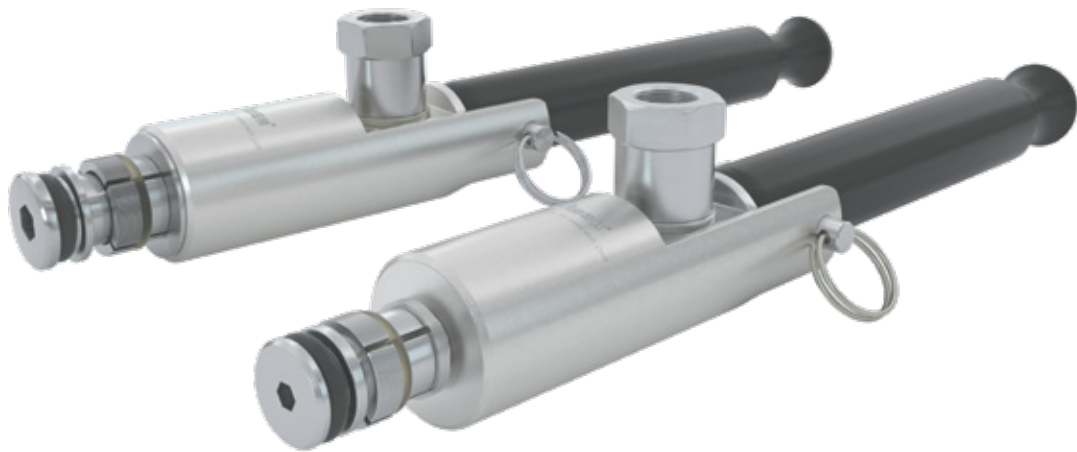


Typ **TW230**

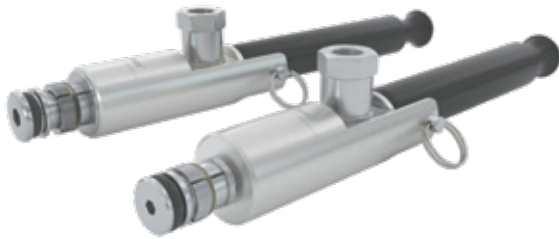
WEH[®] Adapter zur Druck- und Vakuumprüfung

in Glattrohren und in Bohrungen (Rohrinnen-Ø 9,5 mm - 22,2 mm)



Allgemein

BESCHREIBUNG



Merkmale

- Sekundenschnelles Anschließen
- Kein Schrauben notwendig
- Zum Anschluss in Glattrohren und Bohrungen
- WEH® Spannzangenmechanismus
- Kein Nachstellen der Dichtungen nötig
- Überbrückt große Rohrtoleranzen bis zu ± 0,25 mm
- Hochwertige Materialien

Mit dem WEH® Schnelladapter TW230 können Glattrohre aus Kupfer, Stahl oder Aluminium in Sekundenschnelle auf Dichtheit geprüft werden. Die radiale Abdichtung auf dem Rohrinne Durchmesser dichtet zuverlässig in Rohren und Bohrungen mit Innendurchmesser von 9,5 mm bis 22,2 mm ab und überbrückt Rohrtoleranzen bis zu ± 0,25 mm (geforderte Rundheit des Rohrinne Durchmessers max. 0,25 mm).

Durch Betätigung des manuellen Spannhebels wird der Adapter im Glattrohr angeschlossen. Der WEH® Spannzangenmechanismus hält den Adapter dabei selbstsichernd im Glattrohr fest und minimiert durch die geringe Flächenpressung die Abnutzung auf dem Prüfling.

Der TW230 eignet sich auch für Unterwasser-, Druckabfall- und Heliumtests.

Der WEH® TW230 ist mit einer Frontdichtung aus NBR ausgestattet. Weitere Dichtungswerkstoffe sind auf Anfrage verfügbar. Die Klärung der Medienverträglichkeit obliegt dem Kunden.

Einsatzgebiete und Anwendungen

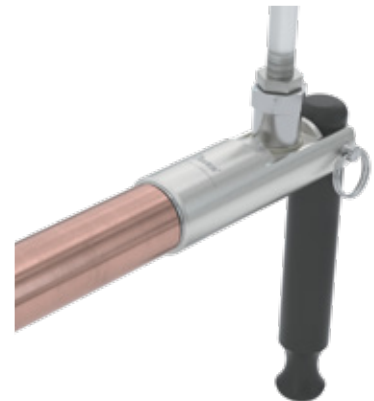
Schnelladapter zur Druck- und Vakuumprüfung in Glattrohren und in Bohrungen (Abdichtung im Rohrinne Durchmesser), wie z. B. bei Wärmetauschern, Druckbehältern, Ventilen, Messwandlern, Kompressoren, Verdichtern, Verdampfern, Einzelaggregaten, Rohrleitungssystemen, Klimaanlage, Heizungssystemen etc.

TECHNISCHE DATEN

Eigenschaften	Standardausführung
Nennweite DN	2 bis 5 mm, je nach Ausführung
Max. zulässiger Betriebsdruck PS	Vakuum bis 70 bar
Temperaturbereich	+5 °C bis +80 °C
Leckrate	1 x 10 ⁻³ mbar x l/s
Max. zulässige Oberflächenrauheit des Prüflings	Rz8 µm
Max. zulässige Werkstoffhärte des Prüflings	28 HRC
Teilewerkstoffe	Spannsegmente: rostbeständiger Edelstahl, gehärtet Gehäuse: Aluminium eloxiert
Dichtungswerkstoffe	Frontdichtung in NBR

Andere Ausführungen auf Anfrage

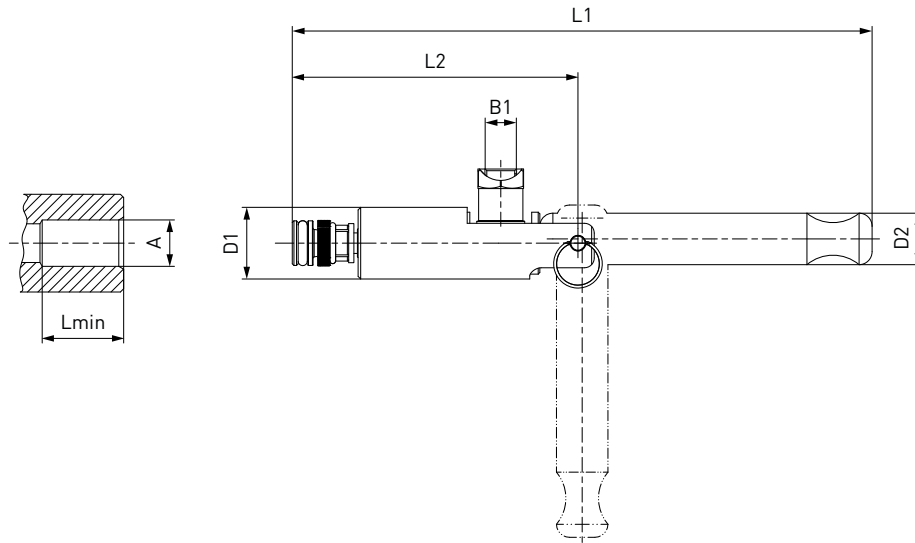
Anwendungsbeispiel:



Bestellung

BESTELLUNG | WEH® Adapter TW230 – Baugröße 1

ca.-Maße (mm)



Bestellnummer	Baugröße	Abdichtbereich Rohrinnen-Ø A ± 0,25	B1 (Innengewinde)	D1	D2	L1	L2	Lmin*	Ersatzdichtungsset (bestehend aus 5 Frontdichtungen + 1 Sicherungsring für die Spannzangen)
C1-128668	1	9,5 (3/8")	G1/8"	22	16	178	87,5	13,5	B200B-129358
C1-128734	1	10,0	G1/8"	22	16	178	87,5	13,5	B200B-129364
C1-128432	1	10,5	G1/8"	22	16	178	87,5	13,5	B200B-129369
C1-128742	1	11,0 (7/16")	G1/8"	22	16	178	87,5	13,5	B200B-129373
C1-128745	1	11,5	G1/8"	22	16	178	87,5	13,5	B200B-129376
C1-128750	1	12,0	G1/8"	22	16	178	87,5	13,5	B200B-129381
C1-128754	1	12,5	G1/8"	22	16	178	87,5	13,5	B200B-129385
C1-128756	1	12,7 (1/2")	G1/8"	22	16	178	87,5	13,5	B200B-129387
C1-128758	1	13,0	G1/8"	22	16	178	87,5	13,5	B200B-129389
C1-128763	1	13,5	G1/8"	22	16	178	87,5	13,5	B200B-129394
C1-128767	1	14,0	G1/8"	22	16	178	87,5	13,5	B200B-129398

* Lmin: erforderliche Einführtiefe des Prüflings

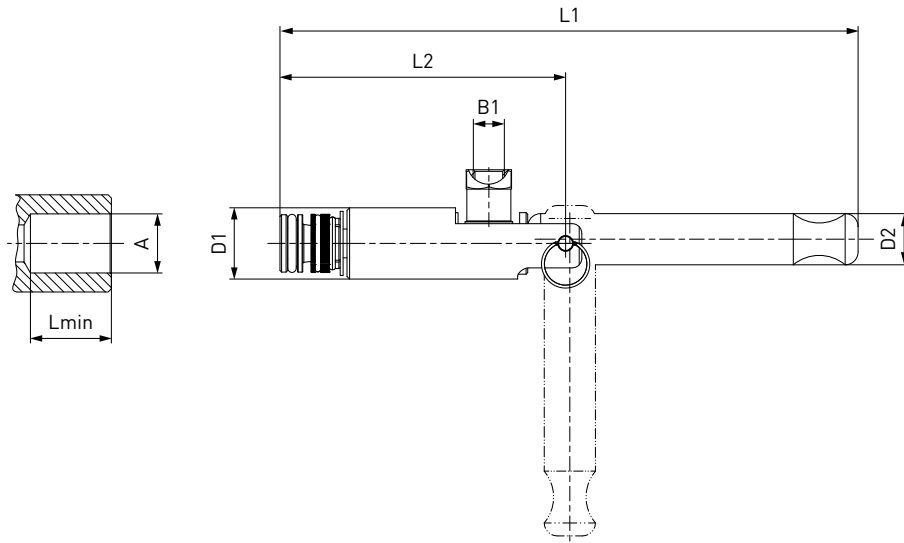
Werden Prüflinge aus faserverstärkten Kunststoffen eingesetzt, geben Sie dies bitte bei Ihrer Bestellung an.

Hinweis: geforderte Rundheit des Rohrinneendurchmessers max. 0,25 mm

Bestellung

BESTELLUNG | WEH® Adapter TW230 – Baugröße 2

ca.-Maße (mm)



Bestellnummer	Baugröße	Abdichtbereich Rohrinnen-Ø A ± 0,25	B1 (Innengewinde)	D1	D2	L1	L2	Lmin*	Ersatzdichtungsset** (bestehend aus 5 Frontdichtungen + 2 Sicherungsringen für die Spannzangen)
C1-128770	2	14,5	G1/8"	22	16	178,5	88	16,0	B200B-129401
C1-128774	2	15,0	G1/8"	22	16	178,5	88	16,0	B200B-129405
C1-128778	2	15,5	G1/8"	22	16	178,5	88	16,0	B200B-129409
C1-128782	2	15,9 (5/8")	G1/8"	22	16	178,5	88	16,0	B200B-129414
C1-128783	2	16,0	G1/8"	22	16	178,5	88	16,0	B200B-129415
C1-128789	2	16,5	G1/8"	22	16	178,5	88	16,0	B200B-129421
C1-128792	2	17,0	G1/8"	22	16	178,5	88	16,0	B200B-129424
C1-128796	2	17,5	G1/8"	22	16	178,5	88	16,0	B200B-129434
C1-128798	2	18,0	G1/8"	22	16	178,5	88	16,0	B200B-129436
C1-128802	2	18,5	G1/8"	22	16	178,5	88	16,0	B200B-129441
C1-128805	2	19,05 (3/4")	G1/8"	22	16	178,5	88	16,0	B200B-129445
C1-128809	2	19,5	G1/8"	22	16	178,5	88	16,0	B200B-129449
C1-128810	2	20,0	G1/8"	22	16	178,5	88	16,0	B200B-129450
C1-128813	2	20,5	G1/8"	22	16	178,5	88	16,0	B200B-129453
C1-128816	2	21,0	G1/8"	22	16	178,5	88	16,0	B200B-129456
C1-128818	2	21,5	G1/8"	22	16	178,5	88	16,0	B200B-129458
C1-128820	2	22,0	G1/8"	22	16	178,5	88	16,0	B200B-129460
C1-128821	2	22,2 (7/8")	G1/8"	22	16	178,5	88	16,0	B200B-129461

* Lmin: erforderliche Einführtiefe des Prüflings

** Ersatzdichtungssets der Baugröße 2 mit Abdichtbereich < 15,9 mm enthalten nur 1 Sicherungsring für die Spannzangen
Weitere Größen bis Abdichtbereich 40,0 mm sind erhältlich.

Werden Prüflinge aus faserverstärkten Kunststoffen eingesetzt, geben Sie dies bitte bei Ihrer Bestellung an.

Hinweis: geforderte Rundheit des Rohrrinnendurchmessers max. 0,25 mm

Der Schnelladapter TW230 ist als Standardgröße in 0,5 mm Schritten von 9,5 mm bis 40 mm sowie in allen Zollgrößen erhältlich. Bitte fragen Sie an!

Andere Anschlussgrößen und -arten auf Anfrage. Benötigte Angaben zur Bestellung siehe Seite 7, Katalog Nr. 40.

Zubehör

ZUBEHÖR

Für den WEH® TW230 stehen folgende Zubehörteile zur Verfügung:

Verschlusschraube

Sollte der WEH® Adapter als Stopfen eingesetzt werden, wird der Anschluss „B1“ mit einer Verschlusschraube aus Messing (PVC-Dichtring) für den Niederdruckbereich bzw. aus Stahl (O-Ring aus NBR 70° Shore) für den Hochdruckbereich verschlossen. Die Medienverträglichkeit der Dichtung ist vom Kunden zu prüfen!

Niederdruck



Hochdruck

Bestellnummer	Beschreibung	Anschluss (Außengewinde)	Druckbereich
E69-9200	Verschlusschraube Niederdruck	G1/8"	0 - 50 bar
W9329	Verschlusschraube Hochdruck	G1/8"	50 - 350 bar

Weitere Produkte

WEITERE PRODUKTE

Weitere Produkte finden Sie in unserem aktuellen Katalog Nr. 40



Weitere Informationen finden Sie auf unserer Homepage www.weh.com

Abkürzungen/Begriffsdefinitionen

Erläuterung der Kürzel siehe technischer Anhang im Katalog oder unter www.weh.com

Sichere Produktauswahl

Unsere WEH® Produkte sind für den Betrieb durch sachkundige Fachanwender ausgelegt (soweit WEH® Produkte im Einzelfall auch für den Betrieb durch andere Anwender ausgelegt sind, ist hierzu ein ausdrücklicher Hinweis in der jeweiligen Betriebsanleitung aufgenommen). Die Verantwortung für die Auswahl von WEH® Produkten bzw. deren Konfiguration entsprechend der Anforderungen Ihres Systems liegt bei Ihnen. Bitte beachten Sie hierbei insbesondere Ihren Einsatzzweck, Ihre Leistungsdaten, Ihre Materialverträglichkeit, Ihr Systemkonzept und Ihre Systemgrenzen sowie Ihre technischen und rechtlichen Anforderungen an den Betrieb, die Handhabung und die Wartung. Die Qualität und Sicherheit unserer WEH® Produkte hat für uns höchste Priorität. WEH® Produkte dürfen daher nicht außerhalb der Vorgaben in den jeweiligen Datenblättern und Produktbeschreibungen eingesetzt werden. Zudem empfehlen wir dringend den Einsatz von Fremd-Ersatzteilen oder eine Kombination von WEH® Produkten mit ungeeigneten Fremd-Produkten zu vermeiden. Die Verantwortung für die Prüfung der Geeignetheit von Fremd-Produkten liegt bei Ihnen. WEH® Produkte und WEH® Ersatzteile entsprechen unseren Qualitäts- und Sicherheitsstandards.

Erläuterung zur Druckgeräterichtlinie

Diese WEH® Produkte sind grundsätzlich und ausschließlich als druckhaltende Ausrüstungsteile für Rohrleitungen gemäß Artikel 2 Nr. 5 der Druckgeräterichtlinie 2014/68/EU klassifiziert. Diese WEH® Produkte dürfen nicht eingesetzt werden (i) als Ausrüstungsteile mit Sicherheitsfunktion oder (ii) für Behälter im Sinne der Druckgeräterichtlinie 2014/68/EU. Der Einsatz dieser WEH® Produkte muss daher der Klassifizierung als druckhaltende Ausrüstungsteile für Rohrleitungen entsprechen. Die Bewertung bzgl. einer anderweitigen Einstufung kann jedoch auf Anfrage erfolgen.

Externes Änderungsmanagement

WEH behält sich vor, seine Produkte laufend zu aktualisieren, zu optimieren und anzupassen. Daraus können sich entsprechende Änderungen am Produkt ergeben. Informationen über durchgeführte Produktaktualisierungen, Produktoptimierungen und/oder Produktpassungen werden Kunden nur in Einzelfällen proaktiv oder unaufgefordert seitens WEH mitgeteilt. Gerne können Sie die Firma WEH jederzeit ansprechen und sich nach etwaigen Produktaktualisierungen, Produktoptimierungen und/oder Produktpassungen erkundigen.

© Alle Rechte vorbehalten, WEH GmbH. Jegliche unbefugte Nutzung untersagt. Änderungen vorbehalten. Ausschluss jeglicher Haftung für alle Inhalte. Ältere Versionen verlieren hiermit Gültigkeit.

» Kontakt

Für Rückfragen und weitere Informationen stehen wir Ihnen jederzeit gerne zur Verfügung.

Hersteller:

WEH GmbH Verbindungstechnik

Josef-Henle-Str. 1

89257 Illertissen / Deutschland

Tel.: +49 (0) 7303 9609-0

Email: sales@weh.com

www.weh.com