

Typ **TW221**

WEH[®] Adapter zur Druck- und Vakuumprüfung

in Glattrohren und in Bohrungen (Rohrinnen-Ø 9,5 mm - 30,4 mm)



Allgemein

BESCHREIBUNG



Merkmale

- Sekundenschnelles Anschließen
- Kein Schrauben notwendig
- Zum Anschluss in Glattrohren und Bohrungen
- Kein Nachstellen der Dichtungen nötig
- Überbrückt große Rohrtoleranzen
- Hochwertige Materialien

Mit dem Schnelladapter WEH® TW221 lassen sich in Sekundenschnelle druckdichte Verbindungen in Bohrungen und Glattrohren aus Kupfer, Stahl oder Aluminium herstellen. Der Adapter eignet sich für Druck- und Vakuumprüfungen mit ölfreier Luft bzw. gasförmigen Medien.

Der handbetätigte Adapter spannt sich über die Anschlussdichtung selbstsichernd am Bauteil fest. Wichtig ist hierbei, dass der Prüfling und die Dichtungen während des Prüfvorganges absolut trocken sein müssen. Nur so ist die einwandfreie Funktion und Abdichtung gewährleistet.

Der WEH® TW221 ist mit einer Frontdichtung aus SBR ausgestattet. Die Klärung der Medienverträglichkeit obliegt dem Kunden.

Einsatzgebiete und Anwendungen

Schnelladapter zur Druck- und Vakuumprüfung in Glattrohren und in Bohrungen (Abdichtung im Rohrinne Durchmesser), wie z. B. bei Druckbehältern, Ventilen, Messwandlern, Kompressoren, Verdichtern, Rohrleitungssystemen etc.

TECHNISCHE DATEN

Eigenschaften	Standardausführung
Nennweite DN	2 bis 4 mm, je nach Ausführung
Max. zulässiger Betriebsdruck PS	3 bar
Temperaturbereich	+5 °C bis +80 °C
Leckrate	1 x 10 ⁻³ mbar x l/s
Max. zulässige Oberflächenrauheit des Prüflings	Rz8 µm
Teilewerkstoffe	Baugröße 1 + 2: Aluminium eloxiert Baugröße 3: Edelstahl
Dichtungswerkstoffe	Frontdichtung in SBR

Andere Ausführungen auf Anfrage

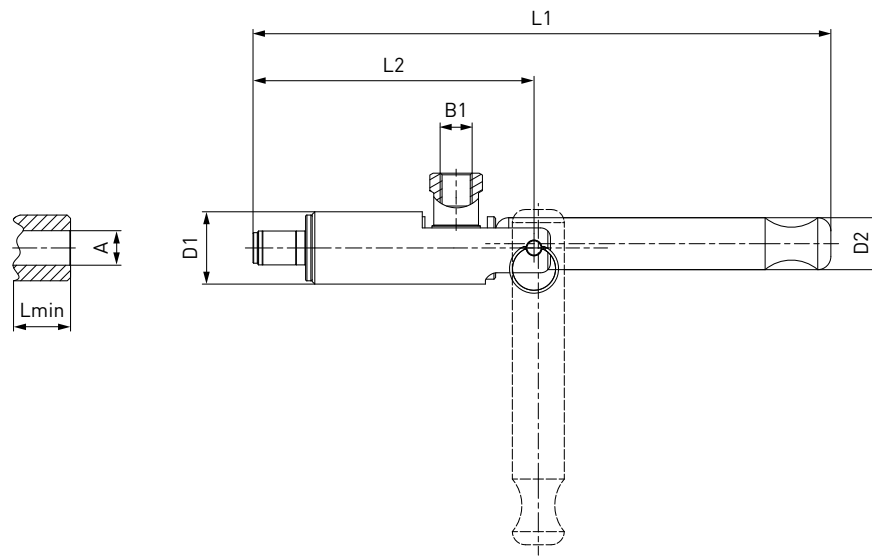
Anwendungsbeispiel:



Bestellung

BESTELLUNG | WEH® Adapter TW221 – Baugröße 1 + 2

ca.-Maße (mm)



Bestellnummer	Baugröße	Abdichtbereich Rohrinnen-Ø A	B1 (Innengewinde)	D1	D2	L1	L2	Lmin*	Ersatzdichtungsset** (bestehend aus 5 Frontdichtungen + 5 O-Ringen)
C1-82309	1	9,5 - 10,4	G1/8"	22	16	176	86	16	B200B-89775
C1-82814	1	10,5 - 11,4	G1/8"	22	16	176	86	16	B200B-97248
C1-82305	1	11,5 - 12,4	G1/8"	22	16	176	86	16	B200B-90418
C1-82304	1	12,5 - 13,4	G1/8"	22	16	176	86	16	B200B-89774
C1-84246	2	13,5 - 14,4	G1/8"	22	16	186	96	29	B200B-91391
C1-84247	2	14,5 - 15,4	G1/8"	22	16	186	96	29	B200B-89737
C1-84248	2	15,5 - 16,4	G1/8"	22	16	186	96	29	B200B-90420
C1-84249	2	16,5 - 17,4	G1/8"	22	16	186	96	29	B200B-98586
C1-84251	2	17,5 - 18,4	G1/8"	22	16	186	96	29	B200B-95777
C1-82300	2	18,5 - 19,4	G1/8"	22	16	186	96	29	B200B-90416
C1-84252	2	19,5 - 20,4	G1/8"	22	16	186	96	29	B200B-90442
C1-82307	2	20,5 - 21,4	G1/8"	22	16	186	96	29	B200B-135789
C1-82308	2	21,5 - 22,4	G1/8"	22	16	186	96	29	B200B-95700
C1-84253	2	22,5 - 23,4	G1/8"	22	16	186	96	29	B200B-95894
C1-83865	2	23,5 - 24,4	G1/8"	22	16	186	96	29	B200B-84806

* Lmin: erforderliche Einführtiefe des Prüflings

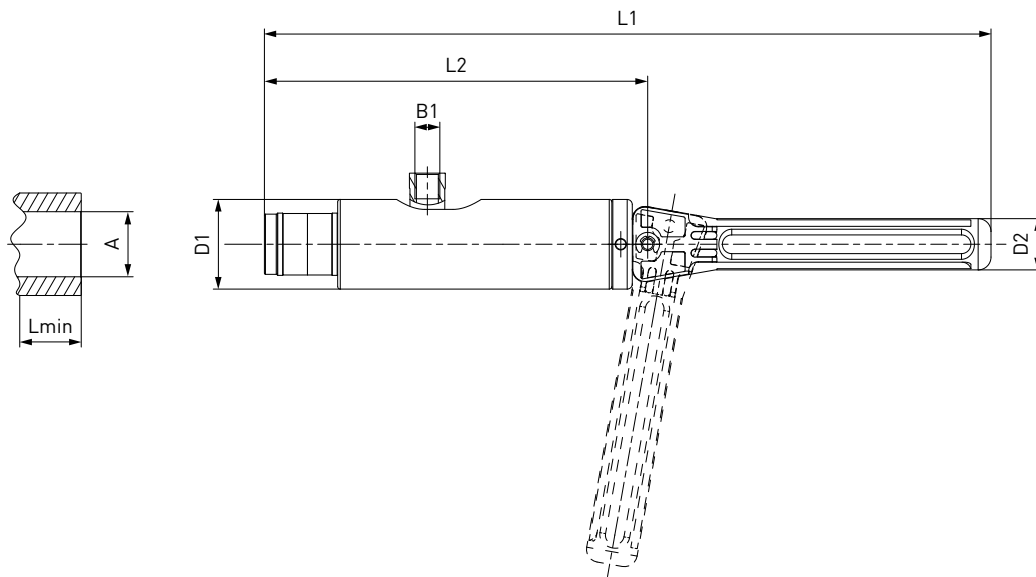
** Ersatzdichtungssets der Baugröße 2 mit Abdichtbereich > 13,5 mm enthalten immer 10 Frontdichtungen

Hinweis: geforderte Rundheit des Rohrinneendurchmessers max. 0,25 mm

Bestellung

BESTELLUNG | WEH® Adapter TW221 – Baugröße 3

ca.-Maße (mm)



Bestellnummer	Baugröße	Abdichtbereich Rohrinnen-Ø A	B1 (Innengewinde)	D1	D2	L1	L2	Lmin*	Ersatz- dichtungsset (bestehend aus 10 Frontdichtungen + 5 O-Ringen)
C1-86878	3	24,5 - 25,4	G1/8"	35	20	285	150	30	B200B-89777
C1-84141	3	25,5 - 26,4	G1/8"	35	20	285	150	30	B200B-91135
C1-88744	3	26,5 - 27,4	G1/8"	35	20	285	150	30	B200B-97374
C1-86190	3	27,5 - 28,4	G1/8"	35	20	285	150	30	B200B-89778
C1-87141	3	28,5 - 29,4	G1/8"	35	20	285	150	30	B200B-135788
C1-86191	3	29,5 - 30,4	G1/8"	35	20	285	150	30	B200B-96452

* Lmin: erforderliche Einführtiefe des Prüflings

Hinweis: geforderte Rundheit des Rohrinneendurchmessers max. 0,25 mm

Andere Anschlussgrößen und -arten auf Anfrage.

Benötigte Angaben zur Bestellung siehe Seite 7, Katalog Nr. 40.

Zubehör

ZUBEHÖR

Für den WEH® TW221 stehen folgende Zubehörteile zur Verfügung:

Verschlusschraube

Sollte der WEH® Adapter als Stopfen eingesetzt werden, wird der Anschluss „B1“ mit einer Verschlusschraube aus Messing (PVC-Dichtring) für den Niederdruckbereich verschlossen. Die Medienverträglichkeit der Dichtung ist vom Kunden zu prüfen!



Bestellnummer	Beschreibung	Anschluss (Außengewinde)	Druckbereich
E69-9200	Verschlusschraube Niederdruck	G1/8"	0 - 50 bar

Weitere Produkte

WEITERE PRODUKTE

Weitere Produkte finden Sie in unserem aktuellen Katalog Nr. 40



Weitere Informationen finden Sie auf unserer Homepage www.weh.com

Abkürzungen/Begriffsdefinitionen

Erläuterung der Kürzel siehe technischer Anhang im Katalog oder unter www.weh.com

Sichere Produktauswahl

Unsere WEH® Produkte sind für den Betrieb durch sachkundige Fachanwender ausgelegt (soweit WEH® Produkte im Einzelfall auch für den Betrieb durch andere Anwender ausgelegt sind, ist hierzu ein ausdrücklicher Hinweis in der jeweiligen Betriebsanleitung aufgenommen). Die Verantwortung für die Auswahl von WEH® Produkten bzw. deren Konfiguration entsprechend der Anforderungen Ihres Systems liegt bei Ihnen. Bitte beachten Sie hierbei insbesondere Ihren Einsatzzweck, Ihre Leistungsdaten, Ihre Materialverträglichkeit, Ihr Systemkonzept und Ihre Systemgrenzen sowie Ihre technischen und rechtlichen Anforderungen an den Betrieb, die Handhabung und die Wartung. Die Qualität und Sicherheit unserer WEH® Produkte hat für uns höchste Priorität. WEH® Produkte dürfen daher nicht außerhalb der Vorgaben in den jeweiligen Datenblättern und Produktbeschreibungen eingesetzt werden. Zudem empfehlen wir dringend den Einsatz von Fremd-Ersatzteilen oder eine Kombination von WEH® Produkten mit ungeeigneten Fremd-Produkten zu vermeiden. Die Verantwortung für die Prüfung der Geeignetheit von Fremd-Produkten liegt bei Ihnen. WEH® Produkte und WEH® Ersatzteile entsprechen unseren Qualitäts- und Sicherheitsstandards.

Erläuterung zur Druckgeräterichtlinie

Diese WEH® Produkte sind grundsätzlich und ausschließlich als druckhaltende Ausrüstungsteile für Rohrleitungen gemäß Artikel 2 Nr. 5 der Druckgeräterichtlinie 2014/68/EU klassifiziert. Diese WEH® Produkte dürfen nicht eingesetzt werden (i) als Ausrüstungsteile mit Sicherheitsfunktion oder (ii) für Behälter im Sinne der Druckgeräterichtlinie 2014/68/EU. Der Einsatz dieser WEH® Produkte muss daher der Klassifizierung als druckhaltende Ausrüstungsteile für Rohrleitungen entsprechen. Die Bewertung bzgl. einer anderweitigen Einstufung kann jedoch auf Anfrage erfolgen.

Externes Änderungsmanagement

WEH behält sich vor, seine Produkte laufend zu aktualisieren, zu optimieren und anzupassen. Daraus können sich entsprechende Änderungen am Produkt ergeben. Informationen über durchgeführte Produktaktualisierungen, Produktoptimierungen und/oder Produktpassungen werden Kunden nur in Einzelfällen proaktiv oder unaufgefordert seitens WEH mitgeteilt. Gerne können Sie die Firma WEH jederzeit ansprechen und sich nach etwaigen Produktaktualisierungen, Produktoptimierungen und/oder Produktpassungen erkundigen.

© Alle Rechte vorbehalten, WEH GmbH. Jegliche unbefugte Nutzung untersagt. Änderungen vorbehalten. Ausschluss jeglicher Haftung für alle Inhalte. Ältere Versionen verlieren hiermit Gültigkeit.

» Kontakt

Für Rückfragen und weitere Informationen stehen wir Ihnen jederzeit gerne zur Verfügung.

Hersteller:

WEH GmbH Verbindungstechnik

Josef-Henle-Str. 1

89257 Illertissen / Deutschland

Tel.: +49 (0) 7303 9609-0

Email: sales@weh.com

www.weh.com