

Tipo **TW19**

Conector WEH[®] para pruebas neumáticas y oleohidráulicas de presión y funcionamiento de componentes con rosca hembra



General

DESCRIPCIÓN



Características

- Conexión estanca en segundos
- Sin necesidad de roscar
- Sistema de mordazas de cierre WEH®
- Materiales de alta calidad

El conector rápido WEH® TW19 ha sido especialmente desarrollado para componentes con rosca hembra en aplicaciones con rangos de alta y baja presión.

Mediante el accionamiento por palanca, el conector se fija firmemente al componente incluso en caso de grandes fuerzas laterales, como p. ej. debidos a tuberías rígidas o pesadas. Cuanto más elevada sea la presión, más fuerte se sujetará el conector WEH® en la rosca de la pieza de prueba para establecer la conexión estanca en segundos. La junta tórica frontal sella la conexión de manera hermética. No se requieren dispositivos de sujeción adicionales.

Al tener una única junta en el interior de la pieza, el conector ofrece un mantenimiento sencillo.

Aplicación

Conector rápido para pruebas neumáticas y oleohidráulicas de presión y funcionamiento de componentes con rosca hembra, como p. ej. grupos hidráulicos.

DATOS TÉCNICOS

Características	Versión básica
Presión de trabajo PS	Desde vacío hasta máx. 350 bar
Rango de temperatura	+5 °C hasta +80 °C
Ratio de fugas	1×10^{-3} mbar x l/s
Accionamiento	Accionamiento manual mediante palanca de sujeción
Material	Acero inoxidable
Material de sellado	NBR

Otras versiones bajo petición

Nota: ¡Póngase en contacto con nosotros si utiliza fluidos corrosivos o agua!

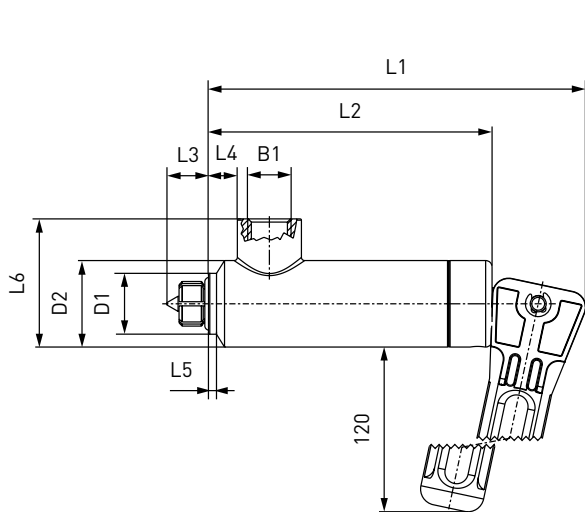
Ejemplo de aplicación:



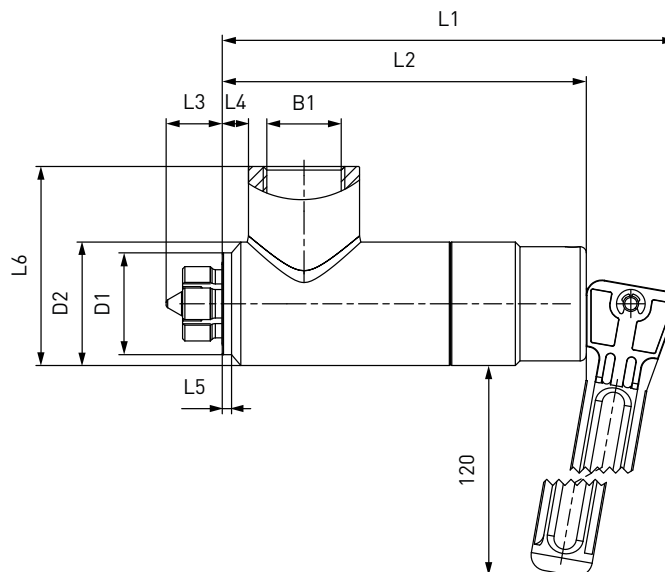
Códigos para pedidos

CÓDIGOS PARA PEDIDOS | Conector rápido WEH® TW19

dimensiones aprox. (mm)



Tamaño 2 - 4

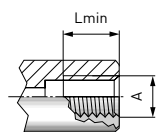


Tamaño 5 - 6

Tamaño	Entrada B1 (roscas hembra)	D1	D1*	D2	D2*	L1	L2	L3	L4	L5	L5*	L6
2	G1/4"	19,0	20,5	27,0	27,0	118,0	88,5	13,0	9,0	2,5	5,0	40,0
3	G3/8"	23,0	26,0	32,0	32,0	131,0	101,5	16,0	9,5	2,0	4,0	50,0
4	G1/2"	27,0	29,0	37,0	37,0	131,0	101,5	17,0	8,0	3,0	4,0	55,0
5	G3/4"	33,0	40,5	40,0	45,0	146,0	117,0	19,5	8,0	3,0	8,0	69,0
6	G1"	40,0	46,5	49,0	49,0	170,0	140,0	17,0	18,0	3,0	8,0	74,0

* válido para SAE J1926

Rosca métrica ISO DIN 13 - según DIN 3852 parte 1, forma X e Y

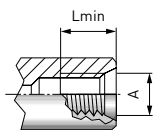


Código	Tamaño	Rosca A [roscas hembra]	Lmin*
C1-16484	2	M12x1,5	9,5
C1-16483	2	M14x1,5	9,5
C1-16590	3	M16x1,5	10,5
C1-16459	3	M18x1,5	10,5
C1-18404	4	M20x1,5	10,5
C1-16460	4	M22x1,5	10,5
C1-12860	5	M24x1,5	11,0
C1-17260	5	M26x1,5	11,0
C1-14605	6	M30x1,5	12,5

* Lmin: longitud mínima de rosca

Códigos para pedidos

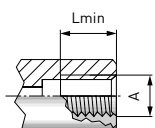
Rosca métrica ISO DIN 13 - según ISO 6149-1



Código	Tamaño	Rosca A (rosca hembra)	Lmin*
C1-35915	2	M12x1,5	9,5
C1-14940	2	M14x1,5	9,5
C1-48588	3	M16x1,5	10,5
C1-35916	3	M18x1,5	10,5
C1-119114	4	M20x1,5	10,5
C1-33703	4	M22x1,5	10,5
C1-41186	5	M27x2,0	11,0
C1-119115	6	M30x1,5	12,5

* Lmin: longitud mínima de rosca

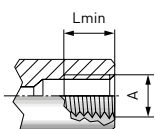
Rosca de tubo Whitworth DIN EN ISO 228-1 - según DIN 3852 parte 2, forma X e Y



Código	Tamaño	Rosca A (rosca hembra)	Lmin*
C1-16494	2	G1/4"	9,5
C1-16493	3	G3/8"	10,5
C1-16888	4	G1/2"	10,5
C1-14602	4	G5/8"	10,5
C1-15161	5	G3/4"	11,0
C1-18191	6	G1"	12,5

* Lmin: longitud mínima de rosca

BSPT (rosca de tubo Whitworth cónica) - según DIN 3852 parte 2, forma X e Y

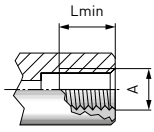


Código	Tamaño	Rosca A (rosca hembra)	Lmin*
C1-14544	2	BSPT 1/4"	9,5
C1-18648	3	BSPT 3/8"	10,5
C1-17275	4	BSPT 1/2"	10,5
C1-14604	4	BSPT 5/8"	10,5
C1-18391	5	BSPT 3/4"	11,0
C1-14547	6	BSPT 1"	12,5

* Lmin: longitud mínima de rosca

Códigos para pedidos

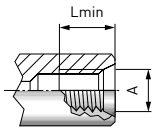
Rosca NPT (ANSI/ASME B1.20.1-1983) - según SAE J476a



Código	Tamaño	Rosca A (rosca hembra)	Lmin*
C1-16565	2	NPT 1/4"	9,5
C1-44258	3	NPT 3/8"	10,5
C1-72165	4	NPT 1/2"	10,5
C1-14603	4	NPT 5/8"	10,5
C1-12851	5	NPT 3/4"	11,0
C1-16874	6	NPT 1"	12,5

* Lmin: longitud mínima de rosca

SAE-O-Ring tipo Boss - según SAE J1926 / ISO 11926



Código	Tamaño	Rosca A (rosca hembra)	Lmin*
C1-15274	2	UNF 1/2"-20	9,5
C1-16485	2	UNF 9/16"-18	9,5
C1-17618	3	UNF 3/4"-16	10,5
C1-18242	4	UNF 7/8"-14	10,5
C1-18394	5	UN 1 1/16"-12	11,0
C1-118948	6	UN 1 3/16"-12	11,0
C1-16461	6	UN 1 5/16"-12	11,0

* Lmin: longitud mínima de rosca

Otros tamaños de conexión y versiones disponibles bajo pedido.

Datos de pedido, véase página 9, catálogo nº 35.

Accesorios

ACCESORIOS

Los siguientes accesorios están disponibles para el WEH® TW19:

Tapón roscado

Si el conector WEH® se usa como tapón, la conexión «B1» se cierra con un tapón roscado de latón (anillos de retención PVC) para rango de baja presión o acero (junta tórica de NBR 70° Shore) para rango de alta presión. ¡El cliente debe comprobar la compatibilidad de los fluidos con la junta!

Baja presión

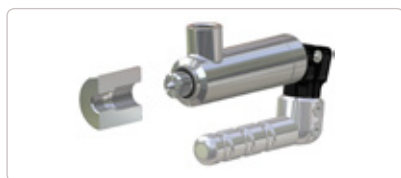


Alta presión

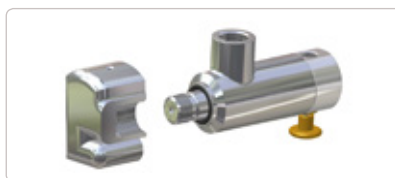
Código	Descripción	Conexión (rosca macho)	Rango de presión
E69-9210	Tapón roscado (baja presión)	G1/4"	0 - 50 bar
E69-9220	Tapón roscado (baja presión)	G3/8"	0 - 50 bar
E69-9230	Tapón roscado (baja presión)	G1/2"	0 - 50 bar
W9338	Tapón roscado (baja presión)	G3/4"	0 - 50 bar
W9330	Tapón roscado (alta presión)	G1/4"	50 - 350 bar
W9331	Tapón roscado (alta presión)	G3/8"	50 - 350 bar
W9332	Tapón roscado (alta presión)	G1/2"	50 - 350 bar
W9333	Tapón roscado (alta presión)	G3/4"	50 - 350 bar
W9334	Tapón roscado (alta presión)	G1"	50 - 350 bar

SOLUCIONES ESPECIALES

Ejemplos:



TW19 con palanca de sujeción paralela



TW19 en versión acortada con accionamiento V



TW19 con puerto lateral a 45° y protección contra torsión

Otros productos

OTROS PRODUCTOS

Encontrará otros productos en nuestro catálogo nº 35



Más información en nuestra web
www.weh.com

Abreviaturas/Definiciones

Explicación de abreviaturas ver anexo técnico en el catálogo o en www.weh.com

Selección segura de productos

Nuestros productos WEH® están diseñados para su uso por profesionales cualificados (en la medida en que los productos WEH® también están diseñados para ser operados por otros usuarios en casos concretos, esto se recoge expresamente en las correspondientes manual de instrucciones). Es usted el único responsable de la selección de los productos WEH® y su configuración conforme a las necesidades de su sistema. En este contexto, tenga en cuenta especialmente su finalidad, sus datos de rendimiento, la compatibilidad de materiales, el concepto y los límites de su sistema, así como sus requisitos técnicos y legales de funcionamiento, manejo y mantenimiento. Nuestra principal prioridad es la calidad y la seguridad de los productos WEH®. Por este motivo, los productos WEH® no pueden utilizarse fuera de las especificaciones contenidas en las respectivas fichas de datos y descripciones del producto. Además, recomendamos encarecidamente evitar el uso de recambios de terceros o la combinación de productos WEH® con productos inadecuados de terceros. Es usted el único responsable de comprobar la idoneidad de productos de terceros. Los productos WEH® y los recambios WEH® cumplen con nuestros estándares de calidad y de seguridad.

Explicación de la Directiva de Equipos a Presión

Estos productos WEH® están clasificados generalmente y exclusivamente como accesorios a presión para tuberías de conformidad con el artículo 2.5 de la Directiva de Equipos a Presión 2014/68/UE. Estos productos WEH® no se deben emplear (i) como accesorios de seguridad o (ii) para recipientes en el sentido de la Directiva de Equipos a Presión 2014/68/UE. Por tanto, el uso de estos productos WEH® debe ajustarse a su clasificación como accesorios a presión para tuberías. Sin embargo, la evaluación de una clasificación diferente se puede hacer a pedido.

Gestión de modificaciones externa

WEH se reserva el derecho de actualizar, optimizar y adaptar sus productos de forma continua. De ello pueden resultar consiguientes modificaciones en el producto. Sólo en casos aislados WEH informará a los clientes de forma proactiva y espontánea respecto de actualizaciones, optimizaciones y/o adaptaciones realizadas en los productos. Podrá contactar en todo momento con WEH para solicitar información sobre eventuales actualizaciones, optimizaciones y/o adaptaciones de los productos.

Todos los derechos reservados, WEH GmbH. Prohibido el uso sin autorización previa. Sujeto a cambio.
No se asume responsabilidad alguna de los contenidos. Las versiones anteriores no son válidas.

»» Contacto

Para consultas y más información, por favor no duden en contactar con nosotros.

Fabricante:

WEH GmbH Precision Connectors

Josef-Henle-Str. 1
89257 Illertissen / Alemania

Teléfono: +49 7303 9609-0
Fax: +49 7303 9609-9999

Email: sales@weh.com
www.weh.com

Distribuidor España y Portugal:

WEH Conectores de Precisión Ibérica S.L.

P.I. Rubí Sud, C / Puig i Gairalt, nave 3
08191 Rubí (Barcelona) / España

Teléfono: +34 (0) 93 5875 075
Fax: +34 (0) 93 697 79 42

Email: weh@wehiberica.com
www.weh.com