

Typ **TW19**

WEH[®] Adapter zur pneumatischen und ölhydraulischen Druck- und Funktionsprüfung an Bauteilen mit Innengewinde



Allgemein

BESCHREIBUNG



Merkmale

- Sekundenschnelles Anschließen
- Kein Schrauben notwendig
- WEH® Spannzangenmechanismus
- Hochwertige Materialien

Der Schnelladapter WEH® TW19 wurde speziell für Innengewinde-Anwendungen im Hoch- und Niederdruckbereich entwickelt.

Durch die Spannhebelbetätigung wird selbst bei hohen Seitenkräften, z. B. durch schwere oder starre Schläuche, der Adapter fest mit dem Bauteil verbunden. Je höher der Prüfdruck, desto stärker spannt sich der WEH® Adapter im Gewinde des Prüflings fest und stellt so die druckdichte Verbindung in Sekundenschnelle her. Der vordere O-Ring dichtet die Verbindung sicher ab. Es werden keine zusätzlichen Spannvorrichtungen benötigt.

Durch den Einsatz von nur einer Dichtung im Inneren des Gerätes ist der Adapter sehr wartungsfreundlich.

Einsatzgebiete und Anwendungen

Schnelladapter zur pneumatischen und ölhdraulischen Druck- und Funktionsprüfung an Bauteilen mit Innengewinde, z. B. Hydraulikaggregate.

TECHNISCHE DATEN

Eigenschaften	Standardausführung
Max. zulässiger Betriebsdruck PS	Vakuum bis 350 bar
Temperaturbereich	+5 °C bis +80 °C
Leckrate	1 x 10 ⁻³ mbar x l/s
Betätigung	Manuelle Betätigung über Spannhebel
Teilewerkstoffe	Rostbeständiger Edelstahl
Dichtungswerkstoffe	Frontdichtung in NBR

Andere Ausführungen auf Anfrage

Hinweis: Bitte bei Verwendung von korrosiven Medien (auch Wasser) rückfragen!

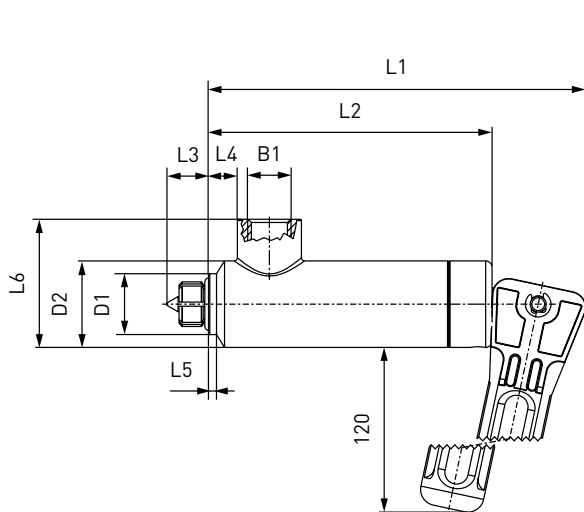
Anwendungsbeispiel:



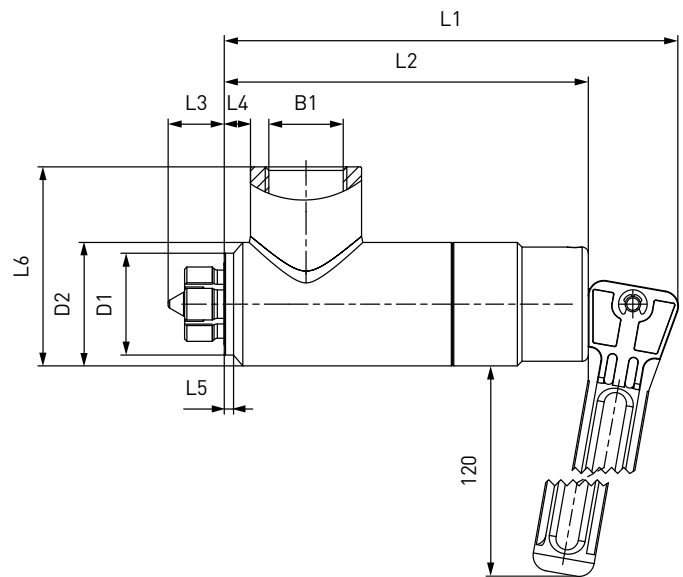
Bestellung

BESTELLUNG | WEH® Adapter TW19

ca.-Maße (mm)



Baugröße 2 - 4

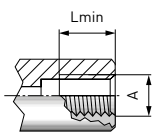


Baugröße 5 - 6

Baugröße	B1 (Innengewinde)	D1	D1*	D2	D2*	L1	L2	L3	L4	L5	L5*	L6
2	G1/4"	19,0	20,5	27,0	27,0	118,0	88,5	13,0	9,0	2,5	5,0	40,0
3	G3/8"	23,0	26,0	32,0	32,0	131,0	101,5	16,0	9,5	2,0	4,0	50,0
4	G1/2"	27,0	29,0	37,0	37,0	131,0	101,5	17,0	8,0	3,0	4,0	55,0
5	G3/4"	33,0	40,5	40,0	45,0	146,0	117,0	19,5	8,0	3,0	8,0	69,0
6	G1"	40,0	46,5	49,0	49,0	170,0	140,0	17,0	18,0	3,0	8,0	74,0

* gilt für SAE J1926

Metrisches ISO-Gewinde nach DIN 13 - Einschraublöcher gemäß DIN 3852 Teil 1, Form X und Y

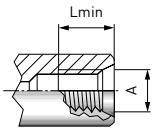


Bestellnummer	Baugröße	Gewinde A	Lmin*
C1-16484	2	M12x1,5 IG	9,5
C1-16483	2	M14x1,5 IG	9,5
C1-16590	3	M16x1,5 IG	10,5
C1-16459	3	M18x1,5 IG	10,5
C1-18404	4	M20x1,5 IG	10,5
C1-16460	4	M22x1,5 IG	10,5
C1-12860	5	M24x1,5 IG	11,0
C1-17260	5	M26x1,5 IG	11,0

* Lmin: minimale Gewindelänge
Andere Anschlussgrößen auf Anfrage

Bestellung

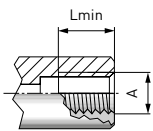
Metrisches ISO-Gewinde nach DIN 13 - *Einschraublöcher gemäß ISO 6149-1*



Bestellnummer	Baugröße	Gewinde A	Lmin*
C1-35915	2	M12x1,5 IG	9,5
C1-14940	2	M14x1,5 IG	9,5
C1-48588	3	M16x1,5 IG	10,5
C1-35916	3	M18x1,5 IG	10,5
C1-119114	4	M20x1,5 IG	10,5
C1-33703	4	M22x1,5 IG	10,5
C1-41186	5	M27x2,0 IG	11,0

* Lmin: minimale Gewindelänge
Andere Anschlussgrößen auf Anfrage

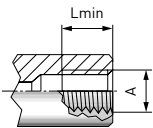
Whitworth Rohrgewinde nach DIN EN ISO 228-1 - *Einschraublöcher gemäß DIN 3852 Teil 2, Form X und Y*



Bestellnummer	Baugröße	Gewinde A	Lmin*
C1-16494	2	G1/4" IG	9,5
C1-16493	3	G3/8" IG	10,5
C1-16888	4	G1/2" IG	10,5
C1-15161	5	G3/4" IG	11,0
C1-18191	6	G1" IG	12,5

* Lmin: minimale Gewindelänge
Andere Anschlussgrößen auf Anfrage

BSPT (konisches Whitworth Rohrgewinde) - *Einschraublöcher gemäß DIN 3852 Teil 2, Form X und Y*

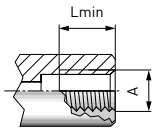


Bestellnummer	Baugröße	Gewinde A	Lmin*
C1-14544	2	BSPT 1/4" IG	9,5
C1-18648	3	BSPT 3/8" IG	10,5
C1-17275	4	BSPT 1/2" IG	10,5
C1-164842	5	BSPT 3/4" IG	11,0
C1-16180	6	BSPT 1" IG	12,5

* Lmin: minimale Gewindelänge
Andere Anschlussgrößen auf Anfrage

Bestellung / Zubehör

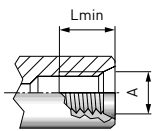
NPT Gewinde (ANSI/ASME B1.20.1-1983) - gemäß SAE J476a



Bestellnummer	Baugröße	Gewinde A	Lmin*
C1-16565	2	NPT 1/4" IG	9,5
C1-44258	3	NPT 3/8" IG	10,5
C1-72165	4	NPT 1/2" IG	10,5
C1-164869	5	NPT 3/4" IG	11,0
C1-16874	6	NPT 1" IG	12,5

* Lmin: minimale Gewindelänge
Andere Anschlussgrößen auf Anfrage

SAE-O-Ring Boss - gemäß SAE J1926 / ISO 11926



Bestellnummer	Baugröße	Gewinde A	Lmin*
C1-164843	2	UNF 1/2"-20 IG	9,5
C1-16485	2	UNF 9/16"-18 IG	9,5
C1-17618	3	UNF 3/4"-16 IG	10,5
C1-18242	4	UNF 7/8"-14 IG	10,5
C1-18394	5	UN 1 1/16"-12 IG	11,0
C1-16461	6	UN 1 5/16"-12 IG	11,0

* Lmin: minimale Gewindelänge
Andere Anschlussgrößen auf Anfrage

Andere Anschlussarten auf Anfrage.

Benötigte Angaben zur Bestellung siehe Seite 7, Katalog Nr. 35.

ZUBEHÖR

Für den WEH® TW19 stehen folgende Zubehörteile zur Verfügung:

Verschlusschraube für Stopfenversion

Sollte der WEH® Adapter als Stopfen eingesetzt werden, wird der Anschluss „B1“ mit einer Verschlusschraube aus Stahl (O-Ring aus NBR 70° Shore) für den Hochdruckbereich verschlossen. Die Medienverträglichkeit der Dichtung ist vom Kunden zu prüfen!



Bestellnummer	Beschreibung	Anschluss (Außengewinde)	Druckbereich
W9330	Verschlusschraube Hochdruck	G1/4"	50 - 350 bar
W9331	Verschlusschraube Hochdruck	G3/8"	50 - 350 bar
W9332	Verschlusschraube Hochdruck	G1/2"	50 - 350 bar
W9333	Verschlusschraube Hochdruck	G3/4"	50 - 350 bar
W9334	Verschlusschraube Hochdruck	G1"	50 - 350 bar

Weitere Produkte

WEITERE PRODUKTE

Weitere Produkte finden Sie in unserem aktuellen Katalog Nr. 35



Weitere Informationen finden Sie auf unserer Homepage www.weh.com

Abkürzungen/Begriffsdefinitionen

Erläuterung der Kürzel siehe technischer Anhang im Katalog oder unter www.weh.com

Sichere Produktauswahl

Unsere WEH® Produkte sind für den Betrieb durch sachkundige Fachanwender ausgelegt (soweit WEH® Produkte im Einzelfall auch für den Betrieb durch andere Anwender ausgelegt sind, ist hierzu ein ausdrücklicher Hinweis in der jeweiligen Betriebsanleitung aufgenommen). Die Verantwortung für die Auswahl von WEH® Produkten bzw. deren Konfiguration entsprechend der Anforderungen Ihres Systems liegt bei Ihnen. Bitte beachten Sie hierbei insbesondere Ihren Einsatzzweck, Ihre Leistungsdaten, Ihre Materialverträglichkeit, Ihr Systemkonzept und Ihre Systemgrenzen sowie Ihre technischen und rechtlichen Anforderungen an den Betrieb, die Handhabung und die Wartung. Die Qualität und Sicherheit unserer WEH® Produkte hat für uns höchste Priorität. WEH® Produkte dürfen daher nicht außerhalb der Vorgaben in den jeweiligen Datenblättern und Produktbeschreibungen eingesetzt werden. Zudem empfehlen wir dringend den Einsatz von Fremd-Ersatzteilen oder eine Kombination von WEH® Produkten mit ungeeigneten Fremd-Produkten zu vermeiden. Die Verantwortung für die Prüfung der Geeignetheit von Fremd-Produkten liegt bei Ihnen. WEH® Produkte und WEH® Ersatzteile entsprechen unseren Qualitäts- und Sicherheitsstandards.

Erläuterung zur Druckgeräterichtlinie

Diese WEH® Produkte sind grundsätzlich und ausschließlich als druckhaltende Ausrüstungsteile für Rohrleitungen gemäß Artikel 2 Nr. 5 der Druckgeräterichtlinie 2014/68/EU klassifiziert. Diese WEH® Produkte dürfen nicht eingesetzt werden (i) als Ausrüstungsteile mit Sicherheitsfunktion oder (ii) für Behälter im Sinne der Druckgeräterichtlinie 2014/68/EU. Der Einsatz dieser WEH® Produkte muss daher der Klassifizierung als druckhaltende Ausrüstungsteile für Rohrleitungen entsprechen. Die Bewertung bzgl. einer anderweitigen Einstufung kann jedoch auf Anfrage erfolgen.

Externes Änderungsmanagement

WEH behält sich vor, seine Produkte laufend zu aktualisieren, zu optimieren und anzupassen. Daraus können sich entsprechende Änderungen am Produkt ergeben. Informationen über durchgeführte Produktaktualisierungen, Produktoptimierungen und/oder Produkthanpassungen werden Kunden nur in Einzelfällen proaktiv oder unaufgefordert seitens WEH mitgeteilt. Gerne können Sie die Firma WEH jederzeit ansprechen und sich nach etwaigen Produktaktualisierungen, Produktoptimierungen und/oder Produkthanpassungen erkundigen.

© Alle Rechte vorbehalten, WEH GmbH. Jegliche unbefugte Nutzung untersagt. Änderungen vorbehalten.
Ausschluss jeglicher Haftung für alle Inhalte. Ältere Versionen verlieren hiermit Gültigkeit.

» Kontakt

Für Rückfragen und weitere Informationen stehen wir Ihnen jederzeit gerne zur Verfügung.

Hersteller:

WEH GmbH Verbindungstechnik

Josef-Henle-Str. 1

89257 Illertissen / Deutschland

Tel.: +49 (0) 7303 9609-0

Email: sales@weh.com

www.weh.com