

Typ **TW17**

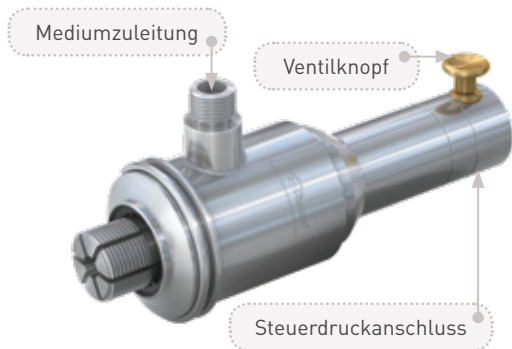
WEH[®] Adapter zur Dichtigkeitsprüfung von Gasflaschen

mit Wasser



Allgemein

BESCHREIBUNG



Merkmale

- Geeignet zum Prüfen von Gasflaschen mit Wasser
- Sekundenschnelles Anschließen
- Kein Schrauben notwendig
- Verschiedene Betätigungen
- WEH® Spannzangenmechanismus
- Robuste Bauweise
- Hochwertige Materialien

Mit dem Schnelladapter Typ TW17 erschließen sie ungeahnte Rationalisierungsreserven beim Prüfen von Gasflaschen auf Dichtigkeit.

Es ist nicht mehr notwendig, die Prüfadapter von Hand in das Gewinde der Gasflasche einzuschrauben. Einfach den Schnelladapter TW17 mit gedrücktem Ventilknopf in das Innengewinde der Gasflasche einführen, den Ventilknopf loslassen und schon ist die druckdichte Verbindung hergestellt. Die Dichtigkeitsprüfung mit Wasser kann erfolgen. Der Prüfablauf erfolgt über die externe Steuerung.

Einsatzgebiete und Anwendungen

Schnelladapter zur Dichtigkeitsprüfung von Gasflaschen mit Wasser.

TECHNISCHE DATEN

Eigenschaften	Standardausführung
Druckbereich	PN = 280 bar PS = 350 bar PT = 525 bar
Steuerdruck	6 - 8 bar Luft
Temperaturbereich	+5 °C bis +80 °C
Medium	Wasser
Betätigung	Pneumatische Betätigung über Ventilknopf oder manuelle Betätigung über Spannhebel
Teilewerkstoffe	Rostbeständiger Edelstahl, Messing
Dichtungswerkstoffe	NBR

Andere Ausführungen auf Anfrage

Anwendungsbeispiel:

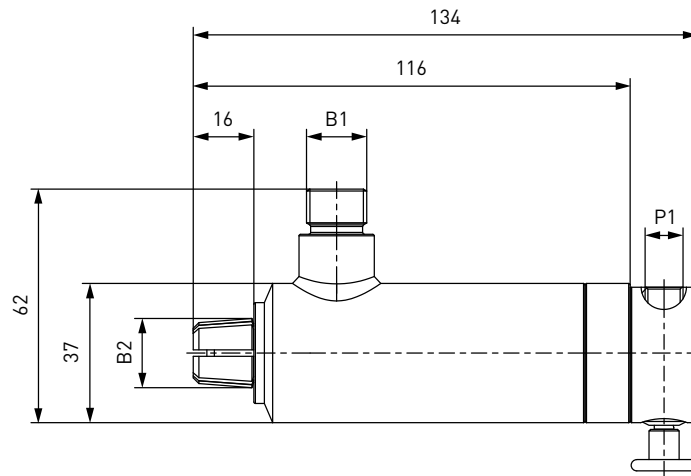


Bestellung

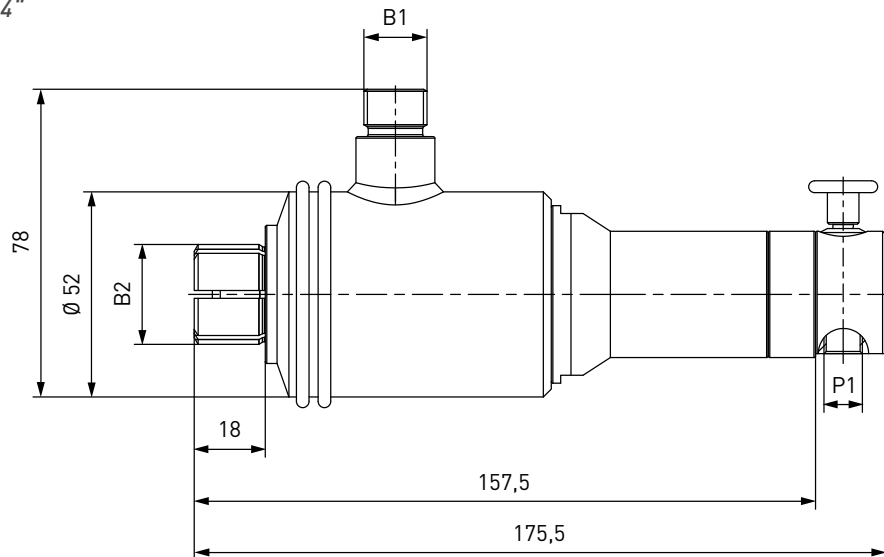
BESTELLUNG | Schnelladapter TW17 mit pneumatischer Betätigung

ca.-Maße (mm)

TW17V für Anschluss W19,8x1/14"



TW17V für Anschluss W28,8x1/14"



Bestellnummer	Beschreibung	Zuleitung B1	Anschluss B2	Steuerdruckanschluss P1
C1-33210	TW17V	M16x1,5* AG	W19,8x1/14" AG	G1/8" IG
C1-30341	TW17V	M16x1,5* AG	W28,8x1/14" AG	G1/8" IG

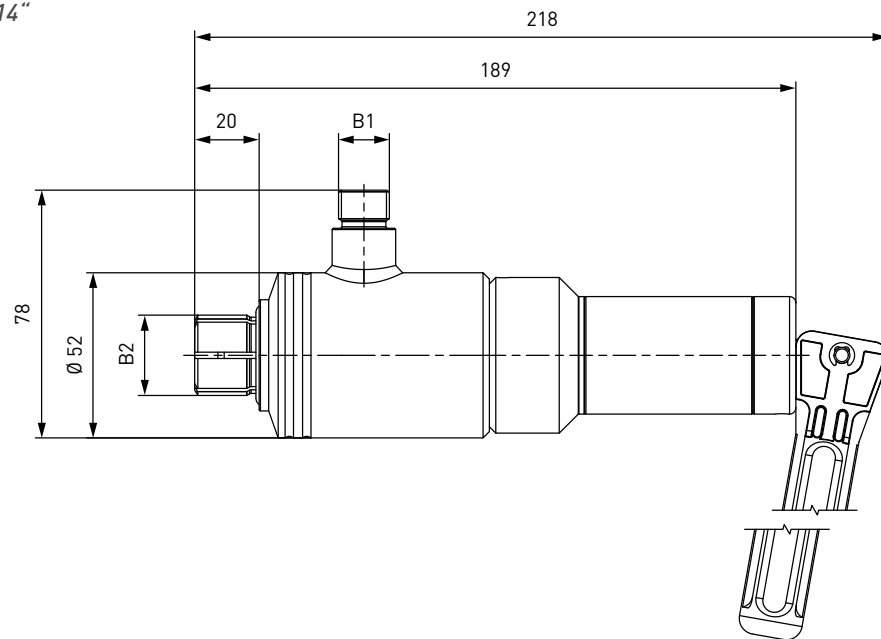
* Ermeto 24° .S'

Bestellung

BESTELLUNG | Schnelladapter TW17 mit manueller Betätigung

ca.-Maße (mm)

TW17M für Anschluss W28,8x1/14"



Bestellnummer	Beschreibung	Zuleitung B1	Anschluss B2
C1-14854	TW17M	M16x1,5* AG	W28,8x1/14" AG

* Ermeto 24° „S“

Andere Anschlussgrößen und -arten auf Anfrage.

Benötigte Angaben zur Bestellung siehe Seite 7, Katalog Nr. 20.

Zubehör

ZUBEHÖR

Für den Typ TW17 stehen folgende Zubehörteile zur Verfügung:

Betätigungen

Für den Typ TW17 stehen verschiedene manuelle und pneumatische Betätigungen zur Verfügung:

- H (manuell über Handhebel)
- M (manuell über Spannhebel)
- V (pneumatisch über Ventilknopf)
- P (pneumatisch für externe Ansteuerungen)

Bitte fragen Sie an!

Ersatzteile

Für den Schnelladapter TW17 stehen folgende Ersatzteile zur Verfügung:

Bestellnummer	Beschreibung
E50-135N	O-Ring für C1-33210
E50-231N	O-Ring für C1-30341 und C1-14854

Weitere Produkte

WEITERE PRODUKTE

Weitere Produkte finden Sie in unserem aktuellen Katalog Nr. 20



Weitere Informationen finden Sie auf unserer Homepage www.weh.com

Abkürzungen/Begriffsdefinitionen

Erläuterung der Kürzel siehe technischer Anhang im Katalog oder unter www.weh.com

Sichere Produktauswahl

Unsere WEH® Produkte sind für den Betrieb durch sachkundige Fachanwender ausgelegt (soweit WEH® Produkte im Einzelfall auch für den Betrieb durch andere Anwender ausgelegt sind, ist hierzu ein ausdrücklicher Hinweis in der jeweiligen Betriebsanleitung aufgenommen). Die Verantwortung für die Auswahl von WEH® Produkten bzw. deren Konfiguration entsprechend der Anforderungen Ihres Systems liegt bei Ihnen. Bitte beachten Sie hierbei insbesondere Ihren Einsatzzweck, Ihre Leistungsdaten, Ihre Materialverträglichkeit, Ihr Systemkonzept und Ihre Systemgrenzen sowie Ihre technischen und rechtlichen Anforderungen an den Betrieb, die Handhabung und die Wartung. Die Qualität und Sicherheit unserer WEH® Produkte hat für uns höchste Priorität. WEH® Produkte dürfen daher nicht außerhalb der Vorgaben in den jeweiligen Datenblättern und Produktbeschreibungen eingesetzt werden. Zudem empfehlen wir dringend den Einsatz von Fremd-Ersatzteilen oder eine Kombination von WEH® Produkten mit ungeeigneten Fremd-Produkten zu vermeiden. Die Verantwortung für die Prüfung der Geeignetheit von Fremd-Produkten liegt bei Ihnen. WEH® Produkte und WEH® Ersatzteile entsprechen unseren Qualitäts- und Sicherheitsstandards.

Erläuterung zur Druckgeräterichtlinie

Diese WEH® Produkte sind grundsätzlich und ausschließlich als druckhaltende Ausrüstungsteile für Rohrleitungen gemäß Artikel 2 Nr. 5 der Druckgeräterichtlinie 2014/68/EU klassifiziert. Diese WEH® Produkte dürfen nicht eingesetzt werden (i) als Ausrüstungsteile mit Sicherheitsfunktion oder (ii) für Behälter im Sinne der Druckgeräterichtlinie 2014/68/EU. Der Einsatz dieser WEH® Produkte muss daher der Klassifizierung als druckhaltende Ausrüstungsteile für Rohrleitungen entsprechen. Die Bewertung bzgl. einer anderweitigen Einstufung kann jedoch auf Anfrage erfolgen.

Externes Änderungsmanagement

WEH behält sich vor, seine Produkte laufend zu aktualisieren, zu optimieren und anzupassen. Daraus können sich entsprechende Änderungen am Produkt ergeben. Informationen über durchgeführte Produktaktualisierungen, Produktoptimierungen und/oder Produktpassungen werden Kunden nur in Einzelfällen proaktiv oder unaufgefordert seitens WEH mitgeteilt. Gerne können Sie die Firma WEH jederzeit ansprechen und sich nach etwaigen Produktaktualisierungen, Produktoptimierungen und/oder Produktpassungen erkundigen.

© Alle Rechte vorbehalten, WEH GmbH. Jegliche unbefugte Nutzung untersagt. Änderungen vorbehalten. Ausschluss jeglicher Haftung für alle Inhalte. Ältere Versionen verlieren hiermit Gültigkeit.

» Kontakt

Für Rückfragen und weitere Informationen stehen wir Ihnen jederzeit gerne zur Verfügung.

Hersteller:

WEH GmbH Verbindungstechnik

Josef-Henle-Str. 1

89257 Illertissen / Deutschland

Tel.: +49 (0) 7303 9609-0

Email: sales@weh.com

www.weh.com