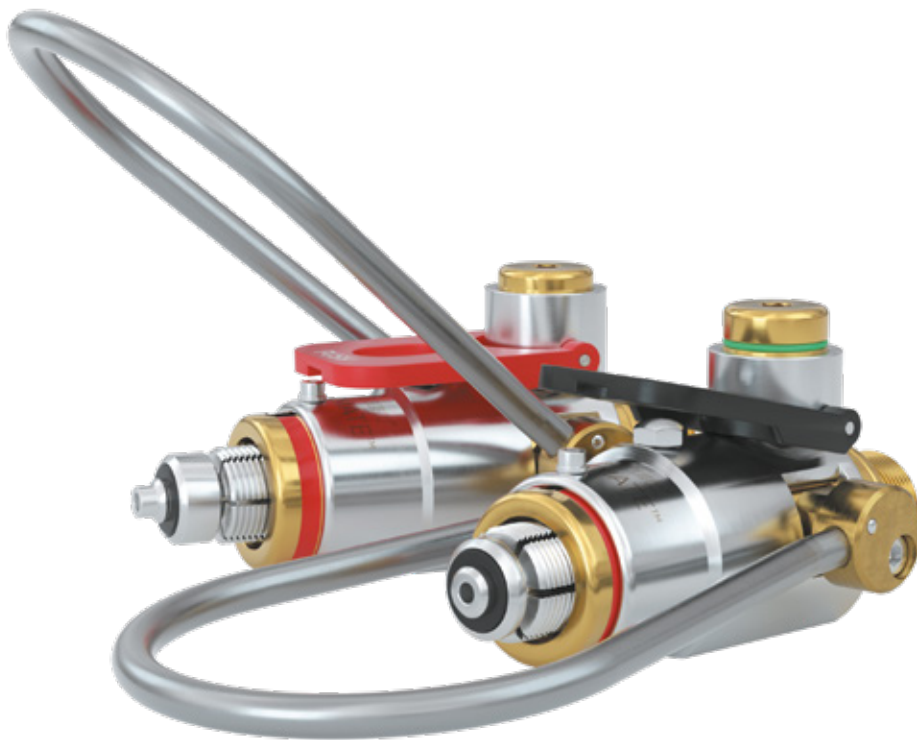


CLICKMATE[®] TW154

Connecteur rapide pour le remplissage de bouteilles d'air respirable
pour la connexion directement aux rampes de remplissage déjà existantes



Généralités

DESCRIPTION



Caractéristiques

- Connexion directement au filetage standard de la vanne de la bouteille
- Raccordement en quelques secondes sans vissage manuel
- Simplifie le processus de raccordement des bouteilles d'air respirable
- Amélioration de l'ergonomie et de la sécurité au travail

Le **CLICKMATE® TW154** sert au remplissage des bouteilles d'air respirable. Des rampes de remplissage déjà existantes équipées avec des raccords à visser peuvent être remplacées sans problèmes par des connecteurs rapides WEH®. Le connecteur est raccordé directement au filetage standard de la vanne de bouteille. Les segments filetés extensibles se fixent fermement et hermétiquement dans le filetage de la vanne de la bouteille. En abattant l'arceau de 90° le connecteur est raccordé à la vanne de la bouteille sans visser. Le pointeau de sécurité intégré empêche la déconnexion sous pression.

Le **CLICKMATE® TW154** est disponible pour les bouteilles d'air respirable avec une pression de service nominale de 200 bar resp. 300 bar, entre autres. Pour différencier, le connecteur pour 200 bars est équipé d'un levier de verrouillage noir et le connecteur pour 300 bars d'un levier de verrouillage rouge.

Le connecteur rapide est muni d'un joint frontal en NBR et de joints internes en FKM. D'autres matériaux d'étanchéité sur demande. La clarification de la compatibilité avec le fluide utilisé est de la responsabilité du client.

Tous les connecteurs ont été soumis aux essais de pression et de dureté intenses.

Domaine d'application

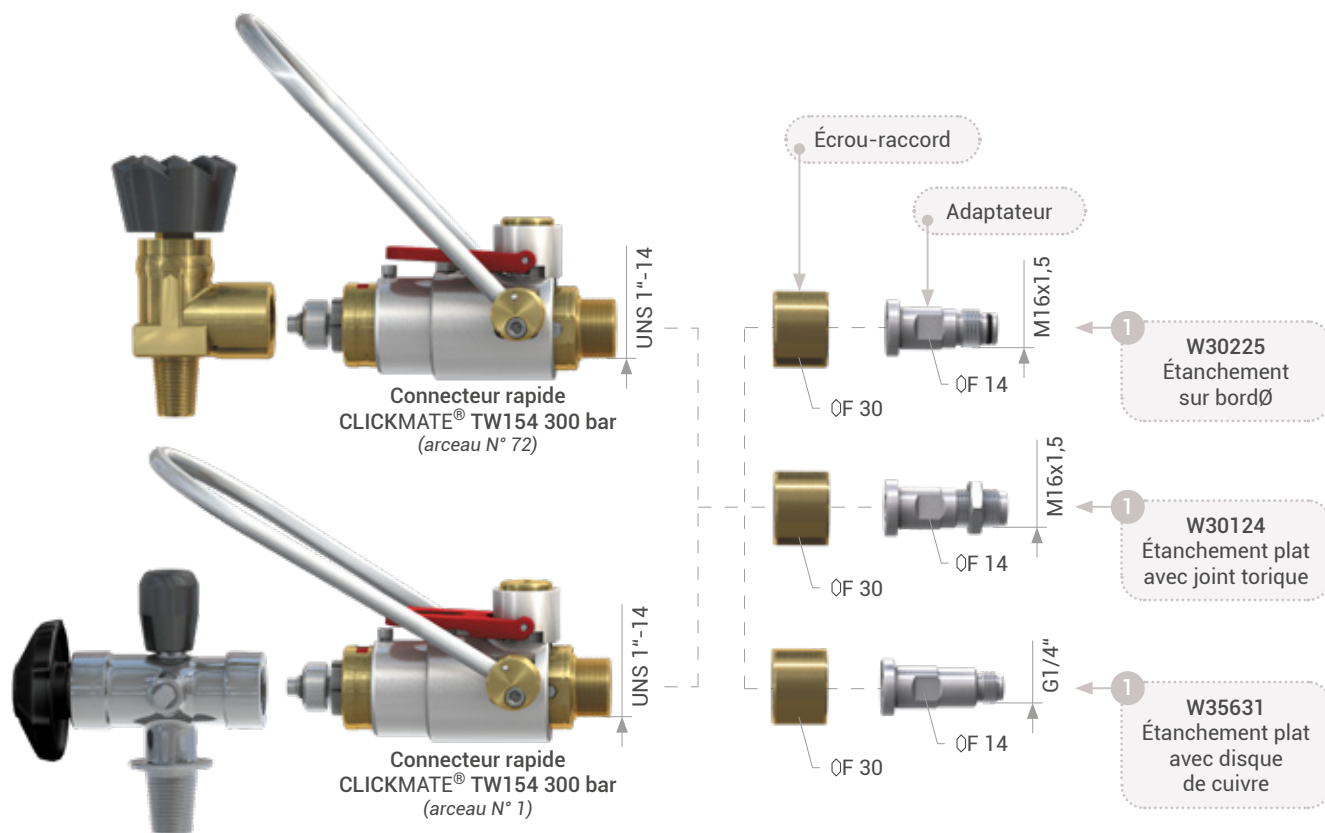
Connecteur rapide pour le remplissage de bouteilles d'air respirable dans l'atelier de protection respiratoire des pompiers pour la connexion directement aux rampes de remplissage déjà existantes (seulement employable avec le système d'équilibrage de poids et hauteur).

CARACTÉRISTIQUES TECHNIQUES

Caractéristiques	Version standard	Variante
Pression de service PS max. admissible	250 bar resp. 375 bar	Sur demande
Plage de température	+5 °C jusqu'à +70 °C	Sur demande
Fluide	Air respirable (air comprimé)	Sur demande
Raccordement A (vanne de bouteille)	Filetage standard pour G5/8" filetage femelle (DIN 477/ DIN EN ISO 12209)	Raccordements selon les standards nationaux possible, autres sur demande
Raccordement B1	Selon le raccord à la rampe de remplissage	Sur demande
Matériau de parties	Laiton et acier inoxydable	Sur demande
Matériau d'étanchéité	Joint frontal: NBR Joints internes: FKM	

Aperçu du système

APERÇU DU SYSTÈME

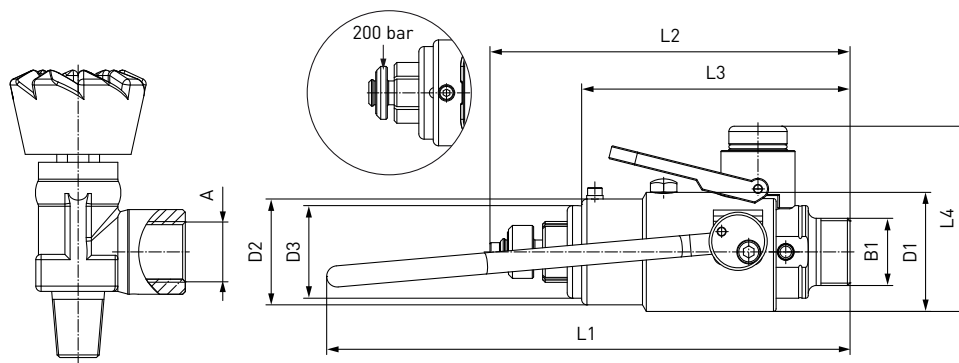


Rampe de remplissage avec des connecteurs CLICKMATE® TW154

Commande

COMMANDE | Connecteur rapide CLICKMATE® TW154 avec arceau N° 72

Dimensions env. (mm)

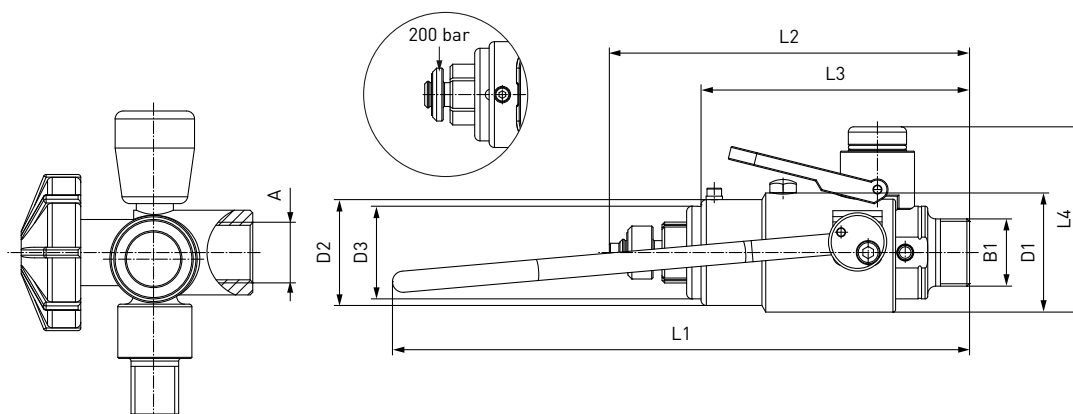


N° d'article	Description	Pression (PS)	A (filetage femelle)	B1 (filetage mâle)	L1	L2	L3	L4	D1	D2	D3
C1-92774-X01	CLICKMATE® TW154	250 bar	G5/8"	UNS 1"-14	198	126	102	70	45	40	35
C1-92775-X01	CLICKMATE® TW154	375 bar	G5/8"	UNS 1"-14	198	136	102	70	45	40	35

* selon DIN 477/ DIN EN ISO 12209

COMMANDE | Connecteur rapide CLICKMATE® TW154 avec arceau N° 1 (approprié pour Interspiro)

Dimensions env. (mm)



N° d'article	Description	Pression (PS)	A (filetage femelle)	B1 (filetage mâle)	L1	L2	L3	L4	D1	D2	D3
C1-109695-X01	CLICKMATE® TW154	250 bar	G5/8"	UNS 1"-14	198	126	102	70	45	40	35
C1-109696-X01	CLICKMATE® TW154	375 bar	G5/8"	UNS 1"-14	198	136	102	70	45	40	35

* selon DIN 477/ DIN EN ISO 12209

Accessoires / pièces de rechange

ACCESSOIRES

Les accessoires suivants sont disponibles pour le **CLICKMATE® TW154**:

1 Adaptateur avec écrou-raccord

Adaptateur pour le **CLICKMATE® TW154** pour le raccordement à la rampe de remplissage.



N° d'article	Description	Pression (PS)	Raccordement
W30225	Pour le raccordement à la rampe	375 bar	M16x1,5 filetage mâle avec joint torique pour étanchement sur bordØ 12,9 mm
W30124	Pour le raccordement à la rampe	375 bar	M16x1,5 filetage mâle avec joint torique pour étanchement plat
W35631	Pour le raccordement à la rampe	375 bar	G1/4" filetage mâle étanchement plat

2 Système d'équilibrage de poids et hauteur TZ100

Pour un positionnement sûr des bouteilles sous la rampe de remplissage.

Note: Veuillez observer l'espace au minimum de 180 mm entre les centres des connecteurs à la rampe de remplissage!



N° d'article	Description	Hauteur de remplissage
C1-66042	TZ100 système 1	825 - 870 mm
C1-66237	TZ100 système 2	840 - 910 mm
C1-66238	TZ100 système 3	880 - 980 mm
C1-66239	TZ100 système 4	955 - 1055 mm

PIÈCES DE RECHANGE

Des pièces de rechange différentes sont disponibles pour le **CLICKMATE® TW154**.

N° d'article	Description
E51-308S508	Joint frontal de rechange pour CLICKMATE® TW154

Explications techniques

EXPLANATIONS TECHNIQUES

Abréviations / définitions des termes

Pour d'explication des abréviations et définition des termes voir appendice technique applicable du catalogue correspondant ou sur www.weh.com

Illustrations

Les illustrations et/ou images utilisées dans cette fiche technique sont notamment fournies à titre indicatif uniquement et certains détails peuvent différer du produit réel. Pour en savoir plus sur les informations contraignantes, veuillez-vous référer à vos commandes individuelles.

Sélection de produits sûrs

Les produits WEH® sont conçus pour une utilisation par des professionnels qualifiés (dans la mesure où les produits WEH® sont également conçus pour être utilisés par d'autres utilisateurs dans des cas particuliers, cela est explicitement indiqué dans les modes d'emploi correspondants). Veuillez noter que WEH ne connaît pas votre système. Par conséquent, en raison des multiples utilisations possibles des produits WEH®, WEH ne peut pas effectuer de tests préliminaires pour toutes les variantes d'utilisation envisageables. Vous seul êtes responsable de la sélection, de la configuration et de l'adéquation des produits WEH®, en particulier en fonction des exigences de votre système. Avant d'acheter des produits WEH®, veuillez-vous assurer qu'ils sont compatibles avec l'utilisation que vous prévoyez d'en faire, vos données de performance, les matériaux et fluides que vous utilisez, votre concept de système et les limites de votre système, conformément aux caractéristiques de nos produits. Veuillez également prendre en considération vos exigences techniques et légales en matière d'exploitation, de manipulation et d'entretien. La qualité et la sécurité des produits WEH® sont notre priorité absolue. Par conséquent, les produits WEH® ne doivent pas être utilisés en dehors des conditions prévues dans les fiches techniques et descriptions produits correspondantes. En cas de doute quant à l'adéquation du produit WEH® à votre système et à l'utilisation que vous prévoyez d'en faire, veuillez nous contacter à l'avance. En outre, nous déconseillons fortement l'utilisation de pièces de rechange produites par des tiers ou la combinaison de produits WEH® avec des produits tiers non adaptés. La responsabilité de vérifier l'adéquation des produits tiers vous incombe. Les produits WEH® et pièces de rechange WEH® satisfont à nos normes de qualité et de sécurité.

Durée de vie

Les produits WEH® sont généralement des produits qui peuvent être soumis à l'usure et à la fatigue en raison du fonctionnement et en fonction de votre application/utilisation individuelle. Pour plus de détails - en particulier sur les intervalles minimaux d'inspection et d'entretien correspondants - veuillez-vous référer au mode d'emploi respectif du produit WEH®.

Explication de la directive relative aux équipements sous pression

Ces produits WEH® sont généralement classés comme accessoires sous pression conformément à l'article 2, paragraphe 5, de la directive relative aux équipements sous pression 2014/68/UE et sont considérés comme similaires à la tuyauterie. Ces produits WEH® ne doivent pas être utilisés comme accessoires de sécurité. En outre, il est souligné que ces produits WEH® sont conçus et mis sur le marché conformément aux exigences de l'article 4, paragraphe 3, de la Directive relative aux Équipements sous Pression 2014/68/UE. L'évaluation d'un classement différent peut, toutefois, être effectuée sur demande.

Gestion externe des modifications

WEH se réserve le droit d'actualiser, d'optimiser et d'adapter ses produits de manière continue. En conséquence, des modifications peuvent être apportées au produit. WEH n'informe ses clients de manière proactive ou spontanée des mises à jour, des optimisations et/ou des adaptations apportées aux produits que dans des cas particuliers. Vous pouvez contacter WEH à tout moment pour obtenir des renseignements au sujet des mises à jour, optimisations et/ou adaptations apportées aux produits.

© Tous droits réservés, WEH GmbH Verbindungstechnik.

Toute reproduction, distribution ou autre utilisation non autorisée des contenus protégés par le droit d'auteur est strictement interdite sans l'accord écrit de la société WEH GmbH Verbindungstechnik.

En cas de transmission d'une version plus récente du présent document, toutes les versions antérieures deviennent caduques. En principe, c'est la dernière version du document qui prévaut. Elle est consultable sur www.weh.com.

Nos Conditions Générales de Vente et l'Accord sur la Protection du Savoir-Faire et l'Assurance Qualité (www.weh.com) s'appliquent en principe aux livraisons et autres prestations, à moins qu'il n'en soit expressément convenu autrement.

Les Conditions Générales de l'acheteur ne sont pas applicables.

WEH® est une marque déposée de WEH GmbH Verbindungstechnik.

» Contact

Avez-vous des questions? - N'hésitez pas à nous contacter!

Fabricant:

WEH GmbH Precision Connectors

Josef-Henle-Str. 1

89257 Illertissen / Allemagne

Téléphone: +49 (0) 7303 9609-0

E-Mail: sales@weh.com

Page web: www.weh.com