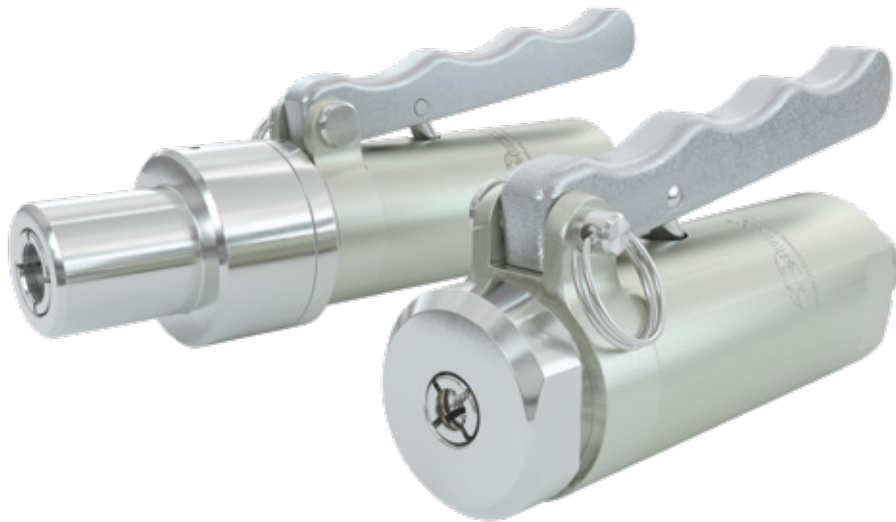


Typ **TW141**

WEH[®] Adapter zur Druck- und Funktionsprüfung

an Glattrohren (Rohraußen- \varnothing 6,0 mm - 22,2 mm)



Allgemein

BESCHREIBUNG



Merkmale

- Sekundenschnelles Anschließen
- Kein Schrauben notwendig
- Zum Anschluss an Glattrohre, Abdichtung am Außendurchmesser
- Keine Seitenkräfte beim Anschließen
- WEH® Spannzangenmechanismus
- Ergonomisches Design
- Hochwertige Materialien

Der Schnelladapter WEH® TW141 sorgt für druckdichte Verbindungen an Glattrohren aus Kupfer, Stahl oder Aluminium und zeichnet sich besonders durch seine hohe Bedienerfreundlichkeit aus.

Durch die Betätigung mittels eines Handhebels treten keine Querkräfte auf, die beim An- und Abschließen zum Verbiegen des Anschlussrohres führen könnten. Der Adapter beinhaltet als wichtiges Sicherheitskriterium für den Bediener eine interne Druckunterstützung, d. h. er kann erst bei einem Druck unter 5 bar abgenommen werden.

Der WEH® TW141 ist mit einer Frontdichtung aus NBR ausgestattet. Weitere Dichtungswerkstoffe sind auf Anfrage verfügbar. Die Klärung der Medienverträglichkeit obliegt dem Kunden.

Einsatzgebiete und Anwendungen

Schnelladapter zur Druck- und Funktionsprüfung an Glattrohren (Abdichtung am Rohraußendurchmesser), wie z. B. Dichtheitsprüfungen an Wärmetauschern, Klimaanlagekomponenten und Rohranlagen. Befüllung von geschlossenen Kühlsystemen mit Kältemitteln.

TECHNISCHE DATEN

Eigenschaften	Standardausführung
Nennweite DN	3 bis 5 mm, je nach Ausführung
Max. zulässiger Betriebsdruck PS	Vakuum bis 100 bar
Temperaturbereich	-10 °C bis +80 °C
Leckrate	1 x 10 ⁻³ mbar x l/s
Betätigung	Manuelle Betätigung über Handhebel
Max. zulässige Oberflächenrauheit des Prüflings	Rz8 µm
Max. zulässige Werkstoffhärte des Prüflings	28 HRC
Teilewerkstoffe	Spannsegmente: rostbeständiger Edelstahl Gehäuse: Aluminium harteloxiert
Dichtungswerkstoffe	Frontdichtung in NBR

Andere Ausführungen auf Anfrage

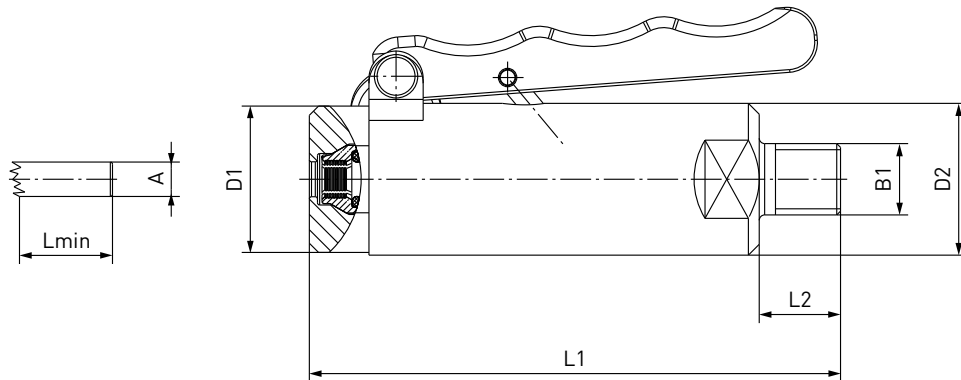
Anwendungsbeispiel:



Bestellung

BESTELLUNG | WEH® Adapter TW141 – Baugröße 1

ca.-Maße (mm)



Bestellnummer	Baugröße	Abdichtbereich Rohraußen-Ø A	Toleranz	B1 (Außengewinde)	D1	D2	L1	L2	Lmin*
C1-14967	1	6,0	± 0,2	NPT 1/4"	27	28	100	15	19
C1-17606	1	6,35 (1/4")	± 0,2	NPT 1/4"	27	28	100	15	19
C1-17750	1	7,9 (5/16")	± 0,2	NPT 1/4"	27	28	100	15	19
C1-14968	1	8,0	± 0,2	NPT 1/4"	27	28	100	15	19

* Lmin: erforderliche Einführtiefe des Prüflings

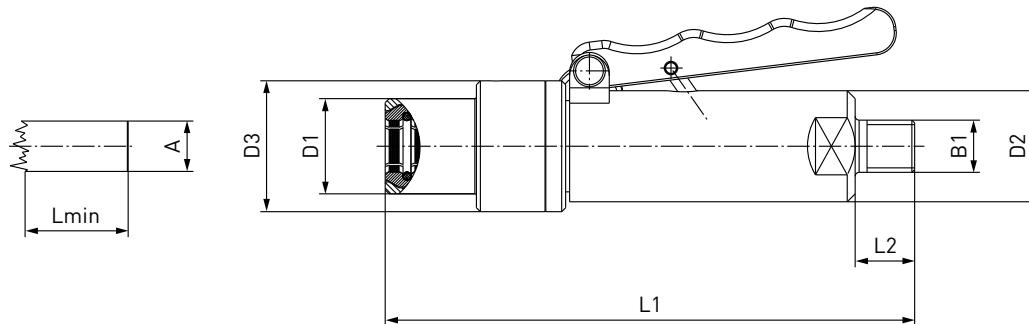
Hinweis: geforderte Rundheit des Rohraußendurchmessers max. 0,25 mm

Andere Anschlussgrößen auf Anfrage

Bestellung

BESTELLUNG | WEH® Adapter TW141 – Baugröße 2 + 3

ca.-Maße (mm)



Bestellnummer	Baugröße	Abdichtbereich Rohraußen-Ø A	Toleranz	B1 (Außengewinde)	D1	D2	D3	L1	L2	Lmin [*]
C1-17536	2	9,5 (3/8")	± 0,1	NPT 1/4"	21	28	33	134	15	19
C1-16773	2	10,0	± 0,1	NPT 1/4"	19	28	33	134	15	15
C1-16774	2	12,0	± 0,1	NPT 1/4"	21	28	33	134	15	15
C1-17751	2	12,7 (1/2")	± 0,1	NPT 1/4"	24	28	33	134	15	15
C1-16775	2	15,0	± 0,1	NPT 1/4"	24	28	33	134	15	15
C1-17959	3	15,9 (5/8")	± 0,1	NPT 1/4"	32	28	49	134	15	15
C1-16776	3	16,0	± 0,1	NPT 1/4"	32	28	49	134	15	15
C1-16777	3	18,0	± 0,1	NPT 1/4"	34	28	49	134	15	15
C1-18006	3	19,05 (3/4")	± 0,1	NPT 1/4"	34	28	49	134	15	15
C1-16778	3	22,0	± 0,1	NPT 1/4"	38	28	49	134	15	15
C1-17939	3	22,2 (7/8")	± 0,1	NPT 1/4"	38	28	49	134	15	15

* Lmin: erforderliche Einführtiefe des Prüflings

Hinweis: geforderte Rundheit des Rohraußendurchmessers max. 0,25 mm

Andere Anschlussgrößen auf Anfrage

Andere Anschlussarten auf Anfrage.

Benötigte Angaben zur Bestellung siehe Seite 7, Katalog Nr. 35.

Zubehör / Ersatzteile

ZUBEHÖR

Für den WEH® TW141 stehen folgende Zubehörteile zur Verfügung:

Anschlussadapter / Stopfen

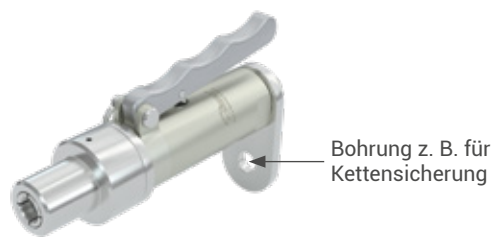
Für den TW141 stehen verschiedene Anschlussadapter für andere Medienanschlüsse zur Verfügung. Sollte der Schnelladapter als Stopfen eingesetzt werden, wird der Anschluss „B1“ mit einem Stopfen verschlossen.



Bestellnummer	Beschreibung	Anschluss
E29-30810	Adapter	NPT 1/4" IG - G1/4" IG
E201-30366	Adapter	NPT 1/4" IG - G1/4" AG
E29-934P	Adapter	NPT 1/4" IG - UNF 7/16" AG
E29-900P	Stopfen	NPT 1/4" IG

Haltevorrichtung

Zur sicheren Befestigung des Schnelladapters TW141 bieten wir eine Halteplatte an. Diese kann für alle Abdichtbereiche verwendet werden.



Bestellnummer	Beschreibung
E29-45285	Haltevorrichtung für TW141

ERSATZTEILE

Für die Schnelladapter TW141 stehen folgende Ersatzteile zur Verfügung:

Bestellnummer	Beschreibung
Auf Anfrage	Frontdichtung

Bitte fragen Sie die Frontdichtung unter Angabe der auf dem Adapter aufgravierten Artikelnummer an.

Weitere Produkte

WEITERE PRODUKTE

Weitere Produkte finden Sie in unserem aktuellen Katalog Nr. 35



Weitere Informationen finden Sie auf unserer Homepage www.weh.com

Abkürzungen/Begriffsdefinitionen

Erläuterung der Kürzel siehe technischer Anhang im Katalog oder unter www.weh.com

Sichere Produktauswahl

Unsere WEH® Produkte sind für den Betrieb durch sachkundige Fachanwender ausgelegt (soweit WEH® Produkte im Einzelfall auch für den Betrieb durch andere Anwender ausgelegt sind, ist hierzu ein ausdrücklicher Hinweis in der jeweiligen Betriebsanleitung aufgenommen). Die Verantwortung für die Auswahl von WEH® Produkten bzw. deren Konfiguration entsprechend der Anforderungen Ihres Systems liegt bei Ihnen. Bitte beachten Sie hierbei insbesondere Ihren Einsatzzweck, Ihre Leistungsdaten, Ihre Materialverträglichkeit, Ihr Systemkonzept und Ihre Systemgrenzen sowie Ihre technischen und rechtlichen Anforderungen an den Betrieb, die Handhabung und die Wartung. Die Qualität und Sicherheit unserer WEH® Produkte hat für uns höchste Priorität. WEH® Produkte dürfen daher nicht außerhalb der Vorgaben in den jeweiligen Datenblättern und Produktbeschreibungen eingesetzt werden. Zudem empfehlen wir dringend den Einsatz von Fremd-Ersatzteilen oder eine Kombination von WEH® Produkten mit ungeeigneten Fremd-Produkten zu vermeiden. Die Verantwortung für die Prüfung der Geeignetheit von Fremd-Produkten liegt bei Ihnen. WEH® Produkte und WEH® Ersatzteile entsprechen unseren Qualitäts- und Sicherheitsstandards.

Erläuterung zur Druckgeräterichtlinie

Diese WEH® Produkte sind grundsätzlich und ausschließlich als druckhaltende Ausrüstungsteile für Rohrleitungen gemäß Artikel 2 Nr. 5 der Druckgeräterichtlinie 2014/68/EU klassifiziert. Diese WEH® Produkte dürfen nicht eingesetzt werden (i) als Ausrüstungsteile mit Sicherheitsfunktion oder (ii) für Behälter im Sinne der Druckgeräterichtlinie 2014/68/EU. Der Einsatz dieser WEH® Produkte muss daher der Klassifizierung als druckhaltende Ausrüstungsteile für Rohrleitungen entsprechen. Die Bewertung bzgl. einer anderweitigen Einstufung kann jedoch auf Anfrage erfolgen.

Externes Änderungsmanagement

WEH behält sich vor, seine Produkte laufend zu aktualisieren, zu optimieren und anzupassen. Daraus können sich entsprechende Änderungen am Produkt ergeben. Informationen über durchgeführte Produktaktualisierungen, Produktoptimierungen und/oder Produkthanpassungen werden Kunden nur in Einzelfällen proaktiv oder unaufgefordert seitens WEH mitgeteilt. Gerne können Sie die Firma WEH jederzeit ansprechen und sich nach etwaigen Produktaktualisierungen, Produktoptimierungen und/oder Produkthanpassungen erkundigen.

© Alle Rechte vorbehalten, WEH GmbH. Jegliche unbefugte Nutzung untersagt. Änderungen vorbehalten.
Ausschluss jeglicher Haftung für alle Inhalte. Ältere Versionen verlieren hiermit Gültigkeit.

» Kontakt

Für Rückfragen und weitere Informationen stehen wir Ihnen jederzeit gerne zur Verfügung.

Hersteller:

WEH GmbH Verbindungstechnik

Josef-Henle-Str. 1

89257 Illertissen / Deutschland

Tel.: +49 (0) 7303 9609-0

Email: sales@weh.com

www.weh.com