

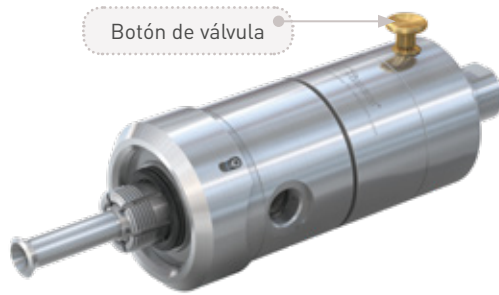
# Tipo **TW117**

**Conector WEH<sup>®</sup> para el llenado, comprobación y vaciado de botellas de gas con agua**



General

DESCRIPCIÓN



Características

- 3 funciones en una conexión:  
**llenado, comprobación y vaciado de/con agua**
- Conexiones estancas en segundos
- Sin necesidad de roscar
- Sistema de mordazas de cierre WEH®
- Construcción robusta
- Materiales de alta calidad

El conector rápido TW117 simplifica la comprobación de botellas de gas con agua. No es necesario enroscar y desenroscar continuamente las líneas de conexión del fluido de prueba. De esta manera no solo se consigue un ahorro de tiempo considerable; también se protegen las articulaciones del personal operador. El conector rápido se puede acoplar de manera sencilla y rápida con una sola mano. El TW117 impresiona, sobre todo, por su universalidad funcional.

Tres funciones con una sola conexión: Llenado, comprobación y vaciado de botellas de gas con agua, vaciado también con aire comprimido.

El conector rápido TW117 dispone de un anillo verde para el control visual (véase el ejemplo de aplicación) que indica si el conector rápido está acoplado correctamente.

Para las pruebas de presión, la conexión «B3» del conector rápido se tiene que cerrar con un tapón roscado o una válvula de bola. ¡Póngase en contacto con nosotros!

Aplicación

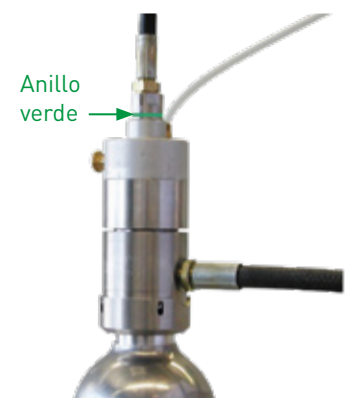
Conector rápido para la comprobación de botellas de gas con agua.

DATOS TÉCNICOS

Características	Versión básica
Rango de presión	PN = 360 bar   PS = 450 bar   PT = 645 bar
Presión de pilotaje	6 - 8 bar aire
Conexión de presión de pilotaje P1	M5
Rango de temperatura	+10 °C hasta +80 °C
Fluido	Agua, aire comprimido (para el vaciado)
Accionamiento	Accionamiento neumático mediante botón de válvula
Material	Acero inoxidable, aluminio, latón
Material de sellado	NBR

Otras versiones bajo petición

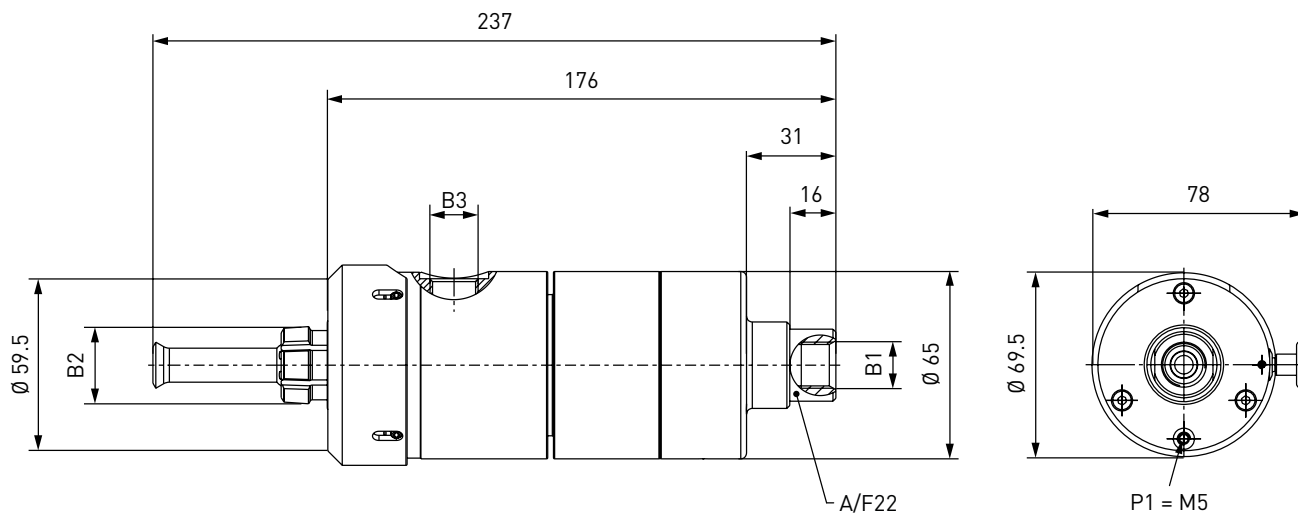
Ejemplo de aplicación:



Pedido / Accesorios

**CÓDIGOS PARA PEDIDOS** | Conector rápido WEH® TW117

dimensiones aprox. (mm)



Código	Descripción	Entrada B1 (hembra)	Conexión B2 (macho)	Salida B3 (hembra)
<b>C1-11673</b>	TW117	M16x1,5	W28,8x1/14"*	G3/8"

\* según DIN 477

Otros tamaños de conexión y versiones disponibles bajo pedido.

Datos de pedido, véase página 7, catálogo nº 20.

**ACCESORIOS**

Los siguientes accesorios están disponibles para el conector TW117:

**Adaptador**

Adaptadores para la conexión del conector rápido con el tubo de llenado disponibles bajo pedido.

**Recambios**

Los siguientes recambios están disponibles para el conector rápido TW117:

Código	Descripción
<b>E50-231N</b>	Junta frontal
<b>B200B-056-00</b>	Conjunto de juntas

Otros productos

**OTROS PRODUCTOS**

Encontrará otros productos en nuestro catálogo nº 20



Más información en nuestra web  
[www.weh.com](http://www.weh.com)

**Abreviaturas/Definiciones**

Explicación de abreviaturas ver anexo técnico en el catálogo o en [www.weh.com](http://www.weh.com)

**Selección segura de productos**

Nuestros productos WEH® están diseñados para su uso por profesionales cualificados (en la medida en que los productos WEH® también están diseñados para ser operados por otros usuarios en casos concretos, esto se recoge expresamente en las correspondientes manual de instrucciones). Es usted el único responsable de la selección de los productos WEH® y su configuración conforme a las necesidades de su sistema. En este contexto, tenga en cuenta especialmente su finalidad, sus datos de rendimiento, la compatibilidad de materiales, el concepto y los límites de su sistema, así como sus requisitos técnicos y legales de funcionamiento, manejo y mantenimiento. Nuestra principal prioridad es la calidad y la seguridad de los productos WEH®. Por este motivo, los productos WEH® no pueden utilizarse fuera de las especificaciones contenidas en las respectivas fichas de datos y descripciones del producto. Además, recomendamos encarecidamente evitar el uso de recambios de terceros o la combinación de productos WEH® con productos inadecuados de terceros. Es usted el único responsable de comprobar la idoneidad de productos de terceros. Los productos WEH® y los recambios WEH® cumplen con nuestros estándares de calidad y de seguridad.

**Explicación de la Directiva de Equipos a Presión**

Estos productos WEH® están clasificados generalmente y exclusivamente como accesorios a presión para tuberías de conformidad con el artículo 2.5 de la Directiva de Equipos a Presión 2014/68/UE. Estos productos WEH® no se deben emplear (i) como accesorios de seguridad o (ii) para recipientes en el sentido de la Directiva de Equipos a Presión 2014/68/UE. Por tanto, el uso de estos productos WEH® debe ajustarse a su clasificación como accesorios a presión para tuberías. Sin embargo, la evaluación de una clasificación diferente se puede hacer a pedido.

**Gestión de modificaciones externa**

WEH se reserva el derecho de actualizar, optimizar y adaptar sus productos de forma continua. De ello pueden resultar consiguientes modificaciones en el producto. Sólo en casos aislados WEH informará a los clientes de forma proactiva y espontánea respecto de actualizaciones, optimizaciones y/o adaptaciones realizadas en los productos. Podrá contactar en todo momento con WEH para solicitar información sobre eventuales actualizaciones, optimizaciones y/o adaptaciones de los productos.

Todos los derechos reservados, WEH GmbH. Prohibido el uso sin autorización previa. Sujeto a cambio. No se asume responsabilidad alguna de los contenidos. Las versiones anteriores no son válidas.

**» Contacto**

Para consultas y más información, por favor no duden en contactar con nosotros.

Fabricante:

**WEH GmbH Precision Connectors**

Josef-Henle-Str. 1  
 89257 Illertissen / Alemania

Teléfono: +49 7303 9609-0

Email: [sales@weh.com](mailto:sales@weh.com)

[www.weh.com](http://www.weh.com)