

Typ **TW117**

WEH[®] Adapter zum Füllen, Prüfen und Entleeren von Gasflaschen

mit Wasser



Allgemein

BESCHREIBUNG



Merkmale

- 3 Funktionen in einem Anschlussvorgang:
Füllen - Prüfen - Entleeren von/mit Wasser
- Sekundenschnelles Anschließen
- Kein Schrauben notwendig
- WEH® Spannzangenmechanismus
- Robuste Bauweise
- Hochwertige Materialien

Der Schnelladapter Typ TW117 vereinfacht die Druckprüfung von Gasflaschen mit Wasser. Die Anschlussleitungen des Prüfmediums müssen nicht ständig ein- und ausgeschraubt werden. Hierdurch wird nicht nur eine erhebliche Zeiterparnis erzielt, sondern es werden auch die Gelenke des Bedienungspersonals geschont. Der Schnelladapter kann durch Einhandbedienung einfach und schnell adaptiert werden. Der TW117 beeindruckt vor allem durch seine funktionelle Universalität.

Drei Funktionen mit nur einem Anschluss: Füllen, Prüfen und Entleeren von Gasflaschen mit Wasser, wobei das Entleeren auch mit Druckluft erfolgen kann.

Der Schnelladapter Typ TW117 hat einen grünen Ring als visuelle Sichtkontrolle (siehe Anwendungsbeispiel), der anzeigt, ob der Schnelladapter richtig angeschlossen ist.

Für Druckprüfungen muss der Anschluss „B3“ des Schnelladapters mit einer Verschlusschraube bzw. einem Kugelhahn verschlossen werden. Bitte fragen Sie an!

Einsatzgebiete und Anwendungen

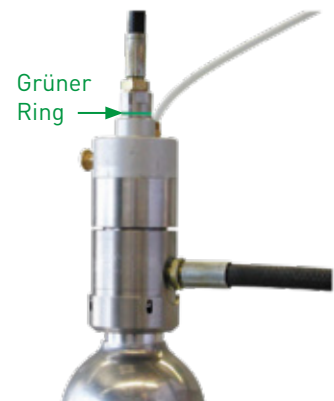
Schnelladapter zum Prüfen von Gasflaschen mit Wasser.

TECHNISCHE DATEN

| Eigenschaften | Standardausführung |
|-------------------------|---|
| Druckbereich | PN = 360 bar PS = 450 bar PT = 645 bar |
| Steuerdruck | 6 - 8 bar Luft |
| Steuerdruckanschluss P1 | M5 |
| Temperaturbereich | +10 °C bis +80 °C |
| Medium | Wasser, Druckluft (beim Entleeren) |
| Betätigung | Pneumatische Betätigung über Ventilknopf |
| Teilewerkstoffe | Rostbeständiger Edelstahl, Aluminium, Messing |
| Dichtungswerkstoffe | NBR |

Andere Ausführungen auf Anfrage

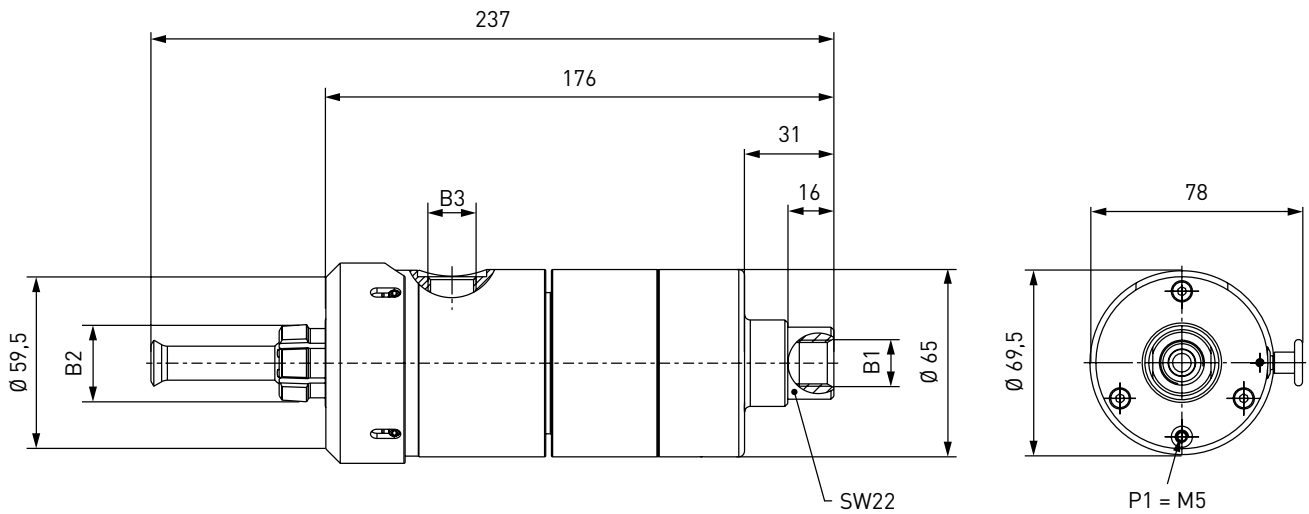
Anwendungsbeispiel:



Bestellung / Zubehör

BESTELLUNG | Schnelladapter TW117

ca.-Maße (mm)



| Bestellnummer | Beschreibung | Zuleitung B1 | Anschluss B2 | Ableitung B3 |
|-----------------|--------------|--------------|-----------------|--------------|
| C1-11673 | TW117 | M16x1,5 IG | W28,8x1/14"* AG | G3/8" IG |

* gemäß DIN 477

Andere Anschlussgrößen und -arten auf Anfrage.

Benötigte Angaben zur Bestellung siehe Seite 7, Katalog Nr. 20.

ZUBEHÖR

Für den Typ TW117 stehen folgende Zubehörteile zur Verfügung:

Anschlussadapter

Anschlussadapter zur Verbindung des Schnelladapters mit dem Füllschlauch sind auf Anfrage verfügbar.

Ersatzteile

Für den Schnelladapter TW117 stehen folgende Ersatzteile zur Verfügung:

| Bestellnummer | Beschreibung |
|---------------------|---------------|
| E50-231N | Frontdichtung |
| B200B-056-00 | Dichtungssatz |

Weitere Produkte

WEITERE PRODUKTE

Weitere Produkte finden Sie in unserem aktuellen Katalog Nr. 20



Weitere Informationen finden Sie auf unserer Homepage www.weh.com

Abkürzungen/Begriffsdefinitionen

Erläuterung der Kürzel siehe technischer Anhang im Katalog oder unter www.weh.com

Sichere Produktauswahl

Unsere WEH® Produkte sind für den Betrieb durch sachkundige Fachanwender ausgelegt (soweit WEH® Produkte im Einzelfall auch für den Betrieb durch andere Anwender ausgelegt sind, ist hierzu ein ausdrücklicher Hinweis in der jeweiligen Betriebsanleitung aufgenommen). Die Verantwortung für die Auswahl von WEH® Produkten bzw. deren Konfiguration entsprechend der Anforderungen Ihres Systems liegt bei Ihnen. Bitte beachten Sie hierbei insbesondere Ihren Einsatzzweck, Ihre Leistungsdaten, Ihre Materialverträglichkeit, Ihr Systemkonzept und Ihre Systemgrenzen sowie Ihre technischen und rechtlichen Anforderungen an den Betrieb, die Handhabung und die Wartung. Die Qualität und Sicherheit unserer WEH® Produkte hat für uns höchste Priorität. WEH® Produkte dürfen daher nicht außerhalb der Vorgaben in den jeweiligen Datenblättern und Produktbeschreibungen eingesetzt werden. Zudem empfehlen wir dringend den Einsatz von Fremd-Ersatzteilen oder eine Kombination von WEH® Produkten mit ungeeigneten Fremd-Produkten zu vermeiden. Die Verantwortung für die Prüfung der Geeignetheit von Fremd-Produkten liegt bei Ihnen. WEH® Produkte und WEH® Ersatzteile entsprechen unseren Qualitäts- und Sicherheitsstandards.

Erläuterung zur Druckgeräterichtlinie

Diese WEH® Produkte sind grundsätzlich und ausschließlich als druckhaltende Ausrüstungsteile für Rohrleitungen gemäß Artikel 2 Nr. 5 der Druckgeräterichtlinie 2014/68/EU klassifiziert. Diese WEH® Produkte dürfen nicht eingesetzt werden (i) als Ausrüstungsteile mit Sicherheitsfunktion oder (ii) für Behälter im Sinne der Druckgeräterichtlinie 2014/68/EU. Der Einsatz dieser WEH® Produkte muss daher der Klassifizierung als druckhaltende Ausrüstungsteile für Rohrleitungen entsprechen. Die Bewertung bzgl. einer anderweitigen Einstufung kann jedoch auf Anfrage erfolgen.

Externes Änderungsmanagement

WEH behält sich vor, seine Produkte laufend zu aktualisieren, zu optimieren und anzupassen. Daraus können sich entsprechende Änderungen am Produkt ergeben. Informationen über durchgeführte Produktaktualisierungen, Produktoptimierungen und/oder Produktpassungen werden Kunden nur in Einzelfällen proaktiv oder unaufgefordert seitens WEH mitgeteilt. Gerne können Sie die Firma WEH jederzeit ansprechen und sich nach etwaigen Produktaktualisierungen, Produktoptimierungen und/oder Produktpassungen erkundigen.

© Alle Rechte vorbehalten, WEH GmbH. Jegliche unbefugte Nutzung untersagt. Änderungen vorbehalten. Ausschluss jeglicher Haftung für alle Inhalte. Ältere Versionen verlieren hiermit Gültigkeit.

» Kontakt

Für Rückfragen und weitere Informationen stehen wir Ihnen jederzeit gerne zur Verfügung.

Hersteller:

WEH GmbH Verbindungstechnik

Josef-Henle-Str. 1

89257 Illertissen / Deutschland

Tel.: +49 (0) 7303 9609-0

Email: sales@weh.com

www.weh.com