



## General

### DESCRIPCIÓN



#### Características

- Conexiones estancas en segundos
- Sin necesidad de roscar
- Sistema de mordazas de cierre WEH®
- Materiales de alta calidad

El WEH® TW108 es una alternativa económica al WEH® TW110 para aplicaciones que no requieran un uso intensivo. Es el conector rápido ideal para una conexión estanca durante los trabajos de mantenimiento.

Naturalmente, velamos como siempre por la alta calidad de los materiales. Las mordazas WEH® están hechas de latón. Der El conector rápido TW108 también cuenta con una válvula de cierre integrada y previene el escape de un volumen residual de refrigerantes nocivos para el medio ambiente.

El TW108 está disponible en color rojo para las conexiones de alta presión y azul para las de baja.

#### Aplicación

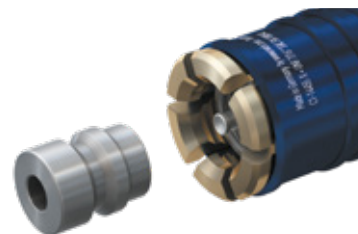
Conector rápido para la carga y el vaciado de refrigerantes en el mantenimiento de equipos de aire acondicionado de automóvil.

### DATOS TÉCNICOS

Características	Versión básica
Presión de trabajo PS	Máx. 35 bar
Rango de temperatura	-10 °C hasta +80 °C
Fluido	Refrigerante (por favor, indicar en caso de pedido)
Accionamiento	Accionamiento manual mediante camisa deslizable
Material	Latón, aluminio anodizado
Material de sellado	Dependiendo del fluido
Diseño	Válvula de cierre integrada

Otras versiones bajo petición

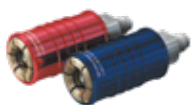
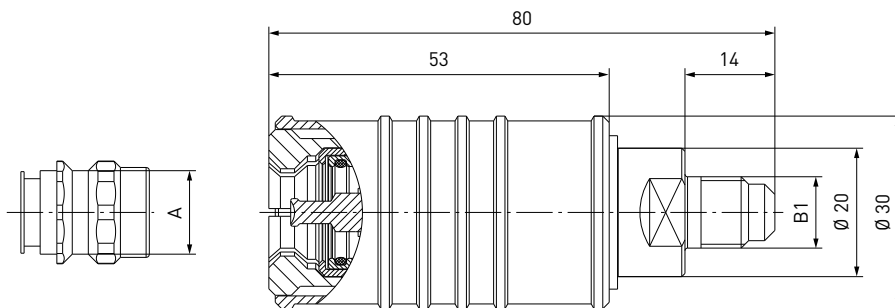
#### Ejemplo de aplicación:



**Códigos para pedidos**

**CÓDIGOS PARA PEDIDOS** | Conector rápido WEH® TW108

dimensiones aprox. (mm)



Código	Descripción	Conexión A	Entrada B1 (rosca macho)
<b>C1-14455</b>	TW111 - alta presión (rojo)	Ø 13	UNF 7/16"-20*
<b>C1-14458</b>	TW111 - baja presión (azul)	Ø 11	UNF 7/16"-20*
<b>C1-14455/1</b>	TW111 - alta presión (rojo)	Ø 13	UNF 5/8"-18*
<b>C1-14458/1</b>	TW111 - baja presión (azul)	Ø 11	UNF 5/8"-18*

\* según SAE J513 (45°)

Otros tamaños de conexión y versiones disponibles bajo pedido.

## Otros productos

### OTROS PRODUCTOS

Encontrará otros productos en nuestro catálogo nº 40



Más información en nuestra web  
[www.weh.com](http://www.weh.com)

#### Abreviaturas/Definiciones

Explicación de abreviaturas ver anexo técnico en el catálogo o en [www.weh.com](http://www.weh.com)

#### Selección segura de productos

Nuestros productos WEH® están diseñados para su uso por profesionales cualificados (en la medida en que los productos WEH® también están diseñados para ser operados por otros usuarios en casos concretos, esto se recoge expresamente en las correspondientes manual de instrucciones). Es usted el único responsable de la selección de los productos WEH® y su configuración conforme a las necesidades de su sistema. En este contexto, tenga en cuenta especialmente su finalidad, sus datos de rendimiento, la compatibilidad de materiales, el concepto y los límites de su sistema, así como sus requisitos técnicos y legales de funcionamiento, manejo y mantenimiento. Nuestra principal prioridad es la calidad y la seguridad de los productos WEH®. Por este motivo, los productos WEH® no pueden utilizarse fuera de las especificaciones contenidas en las respectivas fichas de datos y descripciones del producto. Además, recomendamos encarecidamente evitar el uso de recambios de terceros o la combinación de productos WEH® con productos inadecuados de terceros. Es usted el único responsable de comprobar la idoneidad de productos de terceros. Los productos WEH® y los recambios WEH® cumplen con nuestros estándares de calidad y de seguridad.

#### Explicación de la Directiva de Equipos a Presión

Estos productos WEH® están clasificados generalmente y exclusivamente como accesorios a presión para tuberías de conformidad con el artículo 2.5 de la Directiva de Equipos a Presión 2014/68/UE. Estos productos WEH® no se deben emplear (i) como accesorios de seguridad o (ii) para recipientes en el sentido de la Directiva de Equipos a Presión 2014/68/UE. Por tanto, el uso de estos productos WEH® debe ajustarse a su clasificación como accesorios a presión para tuberías. Sin embargo, la evaluación de una clasificación diferente se puede hacer a pedido.

#### Gestión de modificaciones externa

WEH se reserva el derecho de actualizar, optimizar y adaptar sus productos de forma continua. De ello pueden resultar consiguientes modificaciones en el producto. Sólo en casos aislados WEH informará a los clientes de forma proactiva y espontánea respecto de actualizaciones, optimizaciones y/o adaptaciones realizadas en los productos. Podrá contactar en todo momento con WEH para solicitar información sobre eventuales actualizaciones, optimizaciones y/o adaptaciones de los productos.

Todos los derechos reservados, WEH GmbH. Prohibido el uso sin autorización previa. Sujeto a cambio. No se asume responsabilidad alguna de los contenidos. Las versiones anteriores no son válidas.

## » Contacto

Para consultas y más información, por favor no duden en contactar con nosotros.

Fabricante:

**WEH GmbH Precision Connectors**

Josef-Henle-Str. 1  
 89257 Illertissen / Alemania

Teléfono: +49 7303 9609-0  
 Fax: +49 7303 9609-9999

Email: [sales@weh.com](mailto:sales@weh.com)  
[www.weh.com](http://www.weh.com)

Distribuidor España y Portugal:

**WEH Conectores de Precisión Ibérica S.L.**

P.I. Rubi Sud, C / Puig i Gairalt, nave 3  
 08191 Rubi (Barcelona) / España

Teléfono: +34 (0) 93 5875 075  
 Fax: +34 (0) 93 697 79 42

Email: [weh@wehiberica.com](mailto:weh@wehiberica.com)  
[www.weh.com](http://www.weh.com)