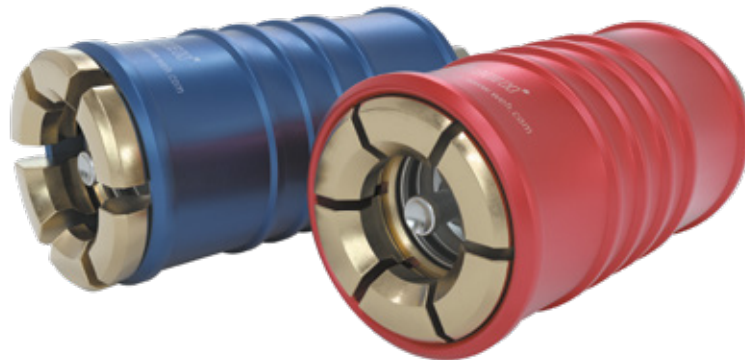


Typ **TW108**

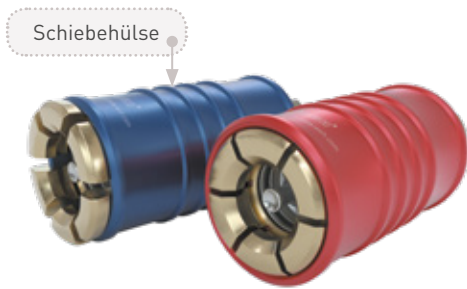
WEH[®] Adapter zum Füllen und Evakuieren von Kältemitteln

bei der Wartung von Kfz-Klimaanlagen nach SAE J639



Allgemein

BESCHREIBUNG



Merkmale

- Sekundenschnelles Anschließen
- Kein Schrauben notwendig
- WEH® Spannzangenmechanismus
- Reduziert Anschlusszeiten und Kosten
- Ausführungen für Kfz-Hoch- und Niederdruckseite erhältlich
- Hochwertige Materialien

Der WEH® TW108 wurde als preiswerte Alternative zum WEH® TW110 zum Füllen und Evakuieren von Kältemitteln, wie z. B. R134A, bei der Wartung von Kfz-Klimaanlagen nach SAE J639 entwickelt. Er ist der ideale Schnelladapter für leckfreies Adaptieren bei Wartungsarbeiten, die keinen Dauereinsatz voraussetzen.

Der Schnelladapter TW108 ist mit einem integrierten Absperrventil ausgestattet und reduziert den Austritt umwelt-schädlicher Kältemittel auf ein geringes Restvolumen. Gelenkschädigendes An- und Abschrauben entfällt. Der Anschluss erfolgt einfach durch Betätigung der Schiebehülse. Hierdurch ergibt sich eine enorme Arbeitserleichterung und es werden Zeit und Kosten gespart.

Der Service-Adapter ist für einen max. Betriebsdruck bis 35 bar ausgelegt und mit farblich kodierter Schiebehülse in rot oder blau für den kundenseitigen Hochdruck- bzw. Niederdruckanschluss erhältlich.

Der WEH® TW108 ist mit einer Frontdichtung aus HNBR ausgestattet. Weitere Dichtungswerkstoffe sind auf Anfrage verfügbar. Die Klärung der Medienverträglichkeit obliegt dem Kunden.

Einsatzgebiete und Anwendungen

Schnelladapter zum Füllen und Evakuieren von Kältemitteln bei der Wartung von Kfz-Klimaanlagen nach SAE J639.

TECHNISCHE DATEN

Eigenschaften	Standardausführung
Max. zulässiger Betriebsdruck PS*	35 bar
Temperaturbereich	-10 °C bis +80 °C
Betätigung	Manuelle Betätigung über Schiebehülse
Teilewerkstoffe	Messing und Aluminium eloxiert
Dichtungswerkstoffe	Frontdichtung in HNBR
Ausführung	Mit integriertem Absperrventil

Anwendungsbeispiel:

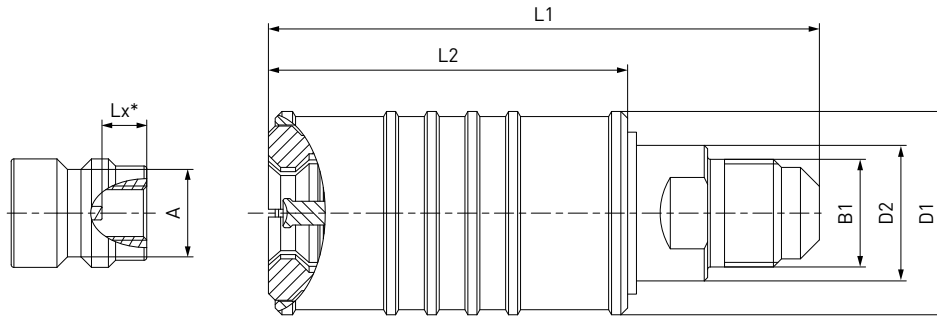


* Bitte beachten Sie, dass sich bei hohen Umgebungstemperaturen der Druck bei bestimmten Kältemitteln, wie z. B. R407A, R407B, R410A, R507 erhöhen kann!
Andere Ausführungen auf Anfrage

Bestellung / Ersatzteile

BESTELLUNG | WEH® Adapter TW108

ca.-Maße (mm)



Bestellnummer	Beschreibung	A**	B1 (Außengewinde)	D1	D2	L1	L2	L3
C1-14455	TW108 - Hochdruck (rot)	∅ 13	UNF 7/16"-20***	30	20	79	53	14,0
C1-14458	TW108 - Niederdruck (blau)	∅ 11	UNF 7/16"-20***	30	20	79	53	14,0
C1-14455/1	TW108 - Hochdruck (rot)	∅ 13	UNF 5/8"-18***	30	20	81	53	16,5
C1-14458/1	TW108 - Niederdruck (blau)	∅ 11	UNF 5/8"-18***	30	20	81	53	16,5

* Lx: die Einschraubtiefe des kundenseitigen Rückschlagventils kann variieren.
Bitte liefern Sie zur Bestellung entweder ein Muster oder eine Zeichnung mit.

** gemäß SAE J639

*** gemäß SAE J513 (45°)

Andere Anschlussgrößen und -arten auf Anfrage.

Benötigte Angaben zur Bestellung siehe Seite 7, Katalog Nr. 40.

ERSATZTEILE

Für die Schnelladapter TW108 stehen folgende Ersatzteile zur Verfügung:

Bestellnummer	Beschreibung
Auf Anfrage	Frontdichtung

Bitte fragen Sie die Frontdichtung unter Angabe der auf dem Adapter aufgravierten Artikelnummer an.

Weitere Produkte

WEITERE PRODUKTE

Weitere Produkte finden Sie in unserem aktuellen Katalog Nr. 40



Weitere Informationen finden Sie auf unserer Homepage www.weh.com

Abkürzungen/Begriffsdefinitionen

Erläuterung der Kürzel siehe technischer Anhang im Katalog oder unter www.weh.com

Sichere Produktauswahl

Unsere WEH® Produkte sind für den Betrieb durch sachkundige Fachanwender ausgelegt (soweit WEH® Produkte im Einzelfall auch für den Betrieb durch andere Anwender ausgelegt sind, ist hierzu ein ausdrücklicher Hinweis in der jeweiligen Betriebsanleitung aufgenommen). Die Verantwortung für die Auswahl von WEH® Produkten bzw. deren Konfiguration entsprechend der Anforderungen Ihres Systems liegt bei Ihnen. Bitte beachten Sie hierbei insbesondere Ihren Einsatzzweck, Ihre Leistungsdaten, Ihre Materialverträglichkeit, Ihr Systemkonzept und Ihre Systemgrenzen sowie Ihre technischen und rechtlichen Anforderungen an den Betrieb, die Handhabung und die Wartung. Die Qualität und Sicherheit unserer WEH® Produkte hat für uns höchste Priorität. WEH® Produkte dürfen daher nicht außerhalb der Vorgaben in den jeweiligen Datenblättern und Produktbeschreibungen eingesetzt werden. Zudem empfehlen wir dringend den Einsatz von Fremd-Ersatzteilen oder eine Kombination von WEH® Produkten mit ungeeigneten Fremd-Produkten zu vermeiden. Die Verantwortung für die Prüfung der Geeignetheit von Fremd-Produkten liegt bei Ihnen. WEH® Produkte und WEH® Ersatzteile entsprechen unseren Qualitäts- und Sicherheitsstandards.

Erläuterung zur Druckgeräterichtlinie

Diese WEH® Produkte sind grundsätzlich und ausschließlich als druckhaltende Ausrüstungsteile für Rohrleitungen gemäß Artikel 2 Nr. 5 der Druckgeräterichtlinie 2014/68/EU klassifiziert. Diese WEH® Produkte dürfen nicht eingesetzt werden (i) als Ausrüstungsteile mit Sicherheitsfunktion oder (ii) für Behälter im Sinne der Druckgeräterichtlinie 2014/68/EU. Der Einsatz dieser WEH® Produkte muss daher der Klassifizierung als druckhaltende Ausrüstungsteile für Rohrleitungen entsprechen. Die Bewertung bzgl. einer anderweitigen Einstufung kann jedoch auf Anfrage erfolgen.

Externes Änderungsmanagement

WEH behält sich vor, seine Produkte laufend zu aktualisieren, zu optimieren und anzupassen. Daraus können sich entsprechende Änderungen am Produkt ergeben. Informationen über durchgeführte Produktaktualisierungen, Produktoptimierungen und/oder Produktpassungen werden Kunden nur in Einzelfällen proaktiv oder unaufgefordert seitens WEH mitgeteilt. Gerne können Sie die Firma WEH jederzeit ansprechen und sich nach etwaigen Produktaktualisierungen, Produktoptimierungen und/oder Produktpassungen erkundigen.

© Alle Rechte vorbehalten, WEH GmbH. Jegliche unbefugte Nutzung untersagt. Änderungen vorbehalten. Ausschluss jeglicher Haftung für alle Inhalte. Ältere Versionen verlieren hiermit Gültigkeit.

» Kontakt

Für Rückfragen und weitere Informationen stehen wir Ihnen jederzeit gerne zur Verfügung.

Hersteller:

WEH GmbH Verbindungstechnik

Josef-Henle-Str. 1

89257 Illertissen / Deutschland

Tel.: +49 (0) 7303 9609-0

Email: sales@weh.com

www.weh.com