

Typ **TK350-TN350**

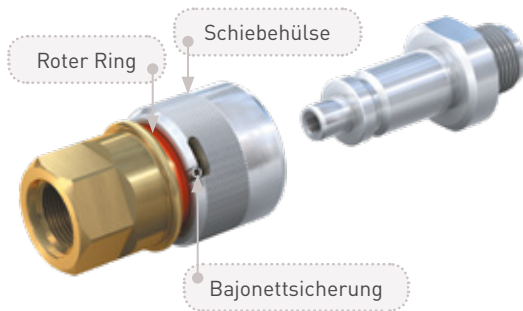
WEH[®] Schnellwechselsystem

zum schnellen und einfachen Wechseln von WEH[®] Adaptern



Allgemein

BESCHREIBUNG



Merkmale

- Schneller Adapterwechsel
- Bajonettsicherung
- Geeignet für inerte/brennbare Gase und Sauerstoff
- Für 200 und 300 bar Anwendungen
- Einsetzbar als Drehdurchführung
- Hochwertige Materialien

Wurden bisher Gasflaschen mit unterschiedlichen Flaschenventilen gefüllt, musste jedes Mal der Füllschlauch am Schnelladapter abgeschraubt und an einen anderen Adapter angeschraubt werden. Mit dem Schnellwechselsystem gehört dies der Vergangenheit an.

Das Schnellwechselsystem Typ TK350-TN350 erlaubt ein schnelles Wechseln eines WEH® Adapters bei Reparaturen oder beim Wechseln auf andere Flaschenventilnormen. Auch der Wechsel von Restdruck auf Nicht-Restdruck Adapter wird wesentlich erleichtert. Eine zusätzliche Drehdurchführung wird nicht benötigt, da das Schnellwechselsystem auch hierfür eingesetzt werden kann.

Das Schnellwechselsystem besteht aus einer Schnellwechselkupplung Typ TK350 (ohne Absperrventil) zum direkten Anschluss an die WEH® Adapter Typ TW54, TW57 und TW67 und einem Schnellwechsellippel Typ TN350 (ohne Absperrventil) zum Anschluss an den Füllschlauch.

Die Schnellwechselkupplung TK350 wird direkt am WEH® Adapter und der dazugehörige Schnellwechsellippel TN350 am Füllschlauch angeschraubt. Muss nun auf eine andere Flaschenventilkonfiguration gewechselt werden, wird durch das Lösen der Bajonettsicherung und Zurückziehen der Schiebehülse an der TK350 die Verbindung zwischen TK350 und TN350 getrennt. Der Schnellwechsellippel TN350 bleibt am Füllschlauch und wird einfach an den entsprechenden WEH® Adapter angeschlossen, der ebenfalls mit einer Schnellwechselkupplung TK350 ausgerüstet ist. Somit kann schnell von einem System auf das andere gewechselt werden.

Die Schnellwechselkupplung TK350 hat einen roten Ring als Sichtkontrolle, welcher anzeigt, ob die Schnellwechselkupplung richtig angeschlossen ist und eine Bajonettsicherung, die gegen ein selbstständiges Lösen sichert.

Einsatzgebiete und Anwendungen

Schnellwechselsystem zum schnellen und einfachen Wechseln des WEH® Adapters bei Reparaturen, zum Wechseln auf andere Normen sowie zum Wechseln von Restdruck auf Nicht-Restdruck-Adapter.

TECHNISCHE DATEN

Eigenschaften	Standardausführung
Nennweite DN	5 mm
Druckbereich	PN = 300 bar PS = 375 bar PT = 565 bar
Temperaturbereich	+5 °C bis +80 °C +5 °C bis +60 °C (O ₂)
Leckrate	1 x 10 ⁻³ mbar x l/s
Medium	Inerte/brennbare Gase, Sauerstoff
Betätigung	Manuelle Betätigung über Schiebehülse
Teilewerkstoffe	Rostbeständig Gehäuse: Messing Nippel: rostfreier Edelstahl (Ausführung Monel®: Ecobrass®)
Dichtungswerkstoffe	Entsprechend der Gasart
Prüfungen	Sauerstoff-Ausbrennprüfung vorhanden

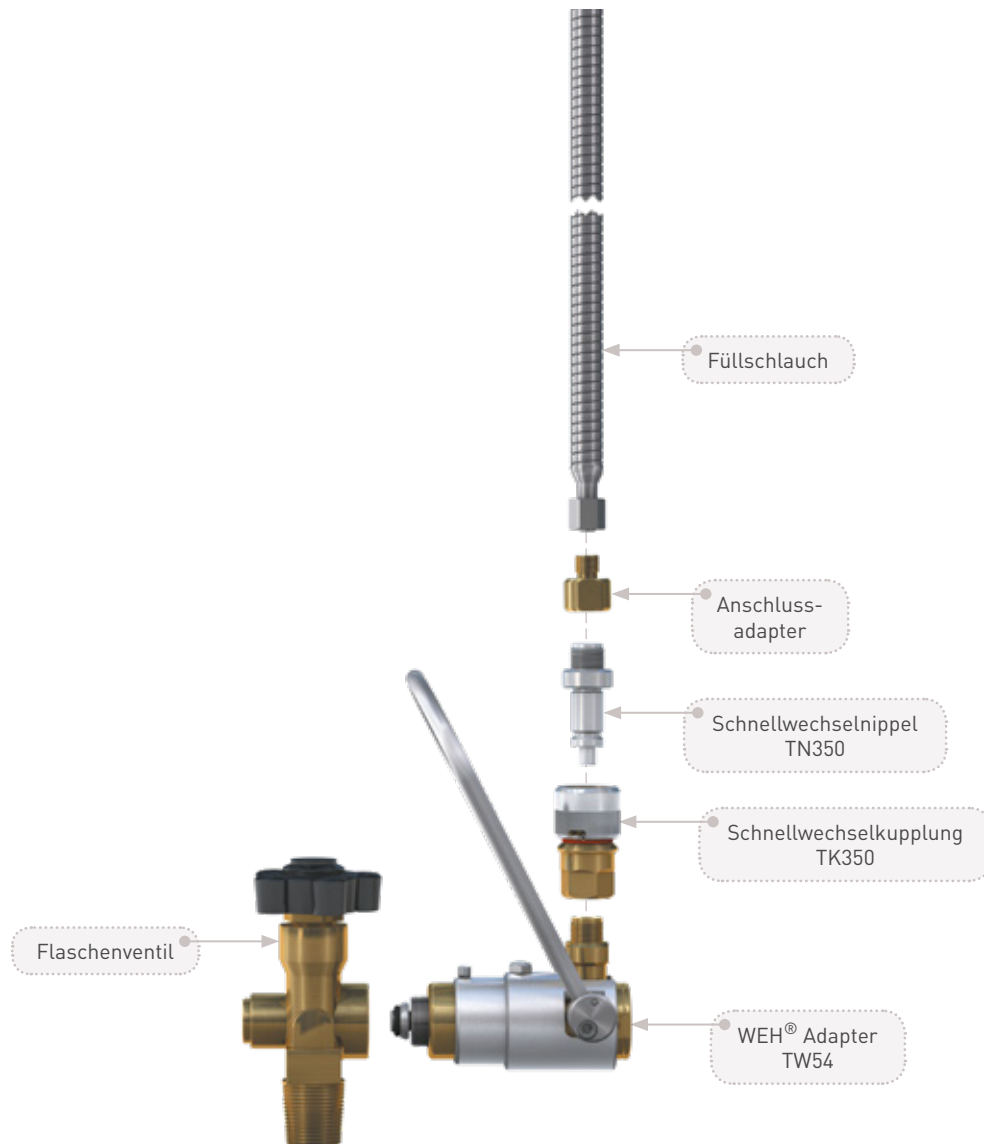
Andere Ausführungen auf Anfrage

Anwendungsbeispiel:



Systemübersicht

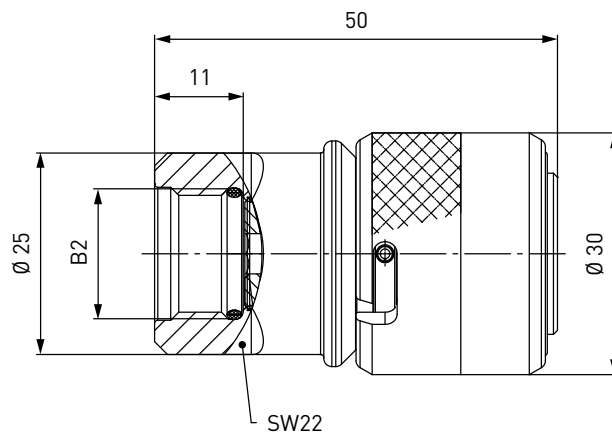
SYSTEMÜBERSICHT



Bestellung

BESTELLUNG | Schnellwechselkupplung WEH® TK350

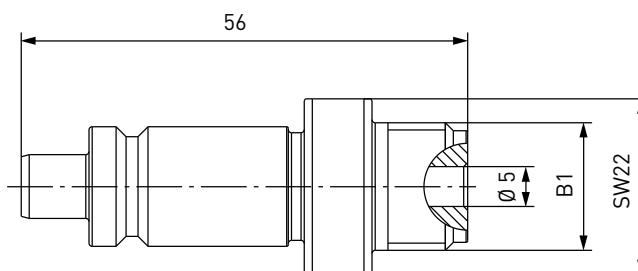
ca.-Maße (mm)



Bestellnummer	Beschreibung	Anschluss B2
C1-91239-X01	TK350	M16x1,5 IG

BESTELLUNG | Schnellwechsellippel WEH® TN350

ca.-Maße (mm)

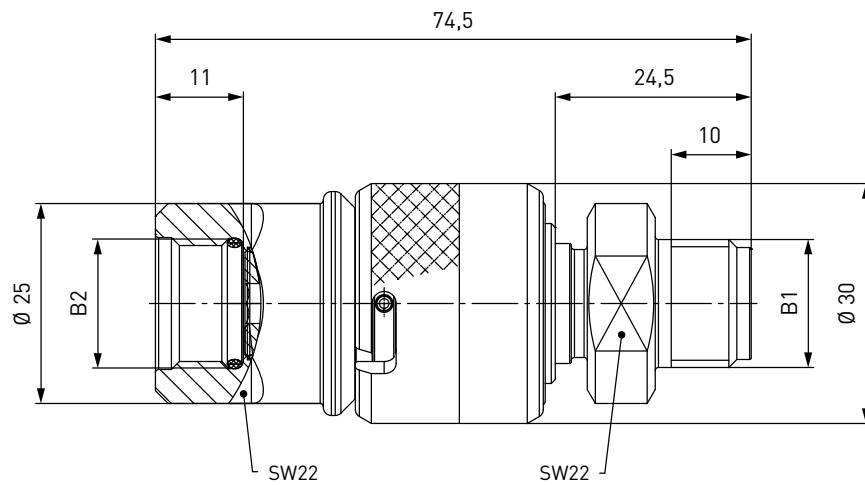


Bestellnummer	Beschreibung	Zuleitung B1
C1-91241-X01	TN350	M16x1,5 AG

Bestellung / Zubehör

BESTELLUNG | Schnellwechselsystem WEH® TK350-TN350

ca.-Maße (mm)



Bestellnummer	Beschreibung	Zuleitung B1	Anschluss B2
C1-91242-X01	TK350-TN350	M16x1,5 AG	M16x1,5 IG

Andere Anschlussgrößen und -arten auf Anfrage.

Benötigte Angaben zur Bestellung siehe Seite 7, Katalog Nr. 20.

ZUBEHÖR

Für das Schnellwechselsystem WEH® TK350-TN350 stehen folgende Zubehörteile zur Verfügung:

Monel®-Ausführung

Alle druckbeaufschlagten Teile sind auch in der Ausführung Monel® erhältlich. Bitte fragen Sie an!

Anschlussadapter

Anschlussadapter zur Verbindung des Schnellwechsellnippels TN350 mit dem Füllschlauch sind auf Anfrage verfügbar.

Weitere Produkte

WEITERE PRODUKTE

Weitere Produkte finden Sie in unserem aktuellen Katalog Nr. 20



Weitere Informationen finden Sie auf unserer Homepage www.weh.com

Abkürzungen/Begriffsdefinitionen

Erläuterung der Kürzel siehe technischer Anhang im Katalog oder unter www.weh.com

Sichere Produktauswahl

Unsere WEH® Produkte sind für den Betrieb durch sachkundige Fachanwender ausgelegt (soweit WEH® Produkte im Einzelfall auch für den Betrieb durch andere Anwender ausgelegt sind, ist hierzu ein ausdrücklicher Hinweis in der jeweiligen Betriebsanleitung aufgenommen). Die Verantwortung für die Auswahl von WEH® Produkten bzw. deren Konfiguration entsprechend der Anforderungen Ihres Systems liegt bei Ihnen. Bitte beachten Sie hierbei insbesondere Ihren Einsatzzweck, Ihre Leistungsdaten, Ihre Materialverträglichkeit, Ihr Systemkonzept und Ihre Systemgrenzen sowie Ihre technischen und rechtlichen Anforderungen an den Betrieb, die Handhabung und die Wartung. Die Qualität und Sicherheit unserer WEH® Produkte hat für uns höchste Priorität. WEH® Produkte dürfen daher nicht außerhalb der Vorgaben in den jeweiligen Datenblättern und Produktbeschreibungen eingesetzt werden. Zudem empfehlen wir dringend den Einsatz von Fremd-Ersatzteilen oder eine Kombination von WEH® Produkten mit ungeeigneten Fremd-Produkten zu vermeiden. Die Verantwortung für die Prüfung der Geeignetheit von Fremd-Produkten liegt bei Ihnen. WEH® Produkte und WEH® Ersatzteile entsprechen unseren Qualitäts- und Sicherheitsstandards.

Erläuterung zur Druckgeräterichtlinie

Diese WEH® Produkte sind grundsätzlich und ausschließlich als druckhaltende Ausrüstungsteile für Rohrleitungen gemäß Artikel 2 Nr. 5 der Druckgeräterichtlinie 2014/68/EU klassifiziert. Diese WEH® Produkte dürfen nicht eingesetzt werden (i) als Ausrüstungsteile mit Sicherheitsfunktion oder (ii) für Behälter im Sinne der Druckgeräterichtlinie 2014/68/EU. Der Einsatz dieser WEH® Produkte muss daher der Klassifizierung als druckhaltende Ausrüstungsteile für Rohrleitungen entsprechen. Die Bewertung bzgl. einer anderweitigen Einstufung kann jedoch auf Anfrage erfolgen.

Externes Änderungsmanagement

WEH behält sich vor, seine Produkte laufend zu aktualisieren, zu optimieren und anzupassen. Daraus können sich entsprechende Änderungen am Produkt ergeben. Informationen über durchgeführte Produktaktualisierungen, Produktoptimierungen und/oder Produktpassungen werden Kunden nur in Einzelfällen proaktiv oder unaufgefordert seitens WEH mitgeteilt. Gerne können Sie die Firma WEH jederzeit ansprechen und sich nach etwaigen Produktaktualisierungen, Produktoptimierungen und/oder Produktpassungen erkundigen.

© Alle Rechte vorbehalten, WEH GmbH. Jegliche unbefugte Nutzung untersagt. Änderungen vorbehalten. Ausschluss jeglicher Haftung für alle Inhalte. Ältere Versionen verlieren hiermit Gültigkeit.

» Kontakt

Für Rückfragen und weitere Informationen stehen wir Ihnen jederzeit gerne zur Verfügung.

Hersteller:

WEH GmbH Verbindungstechnik

Josef-Henle-Str. 1

89257 Illertissen / Deutschland

Tel.: +49 (0) 7303 9609-0

Email: sales@weh.com

www.weh.com