

Typ **TNS10 H₂**

WEH[®] Servicenippel

zur Entleerung von Wasserstofftankbehältern



Allgemein

BESCHREIBUNG

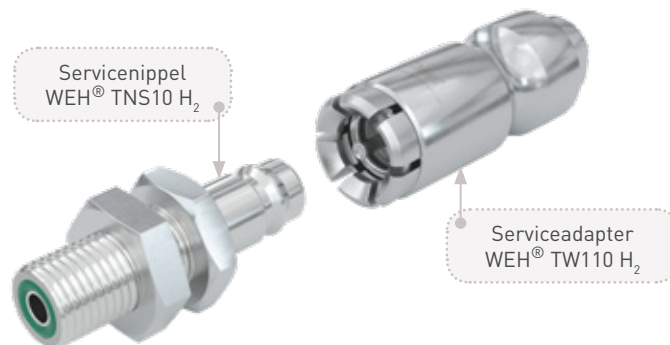


Merkmale

- Integriertes Absperrventil
- Geräuscharme Entleerung
- Dichtungsschonende Bauart
- Inkl. Staubschutzkappe

Wasserstoffbetriebene Fahrzeuge müssen regelmäßig gewartet und überprüft werden. Hierzu ist es notwendig, dass alle Druck- bzw. Tankbehälter entleert werden. Der Servicenippel WEH® TNS10 H₂ wurde speziell für diesen Zweck entwickelt. Er wird am Unterboden des Wasserstofffahrzeuges montiert und ermöglicht ein einfaches Entleeren des Tankbehälters.

Für den Servicenippel WEH® TNS10 H₂ steht auch der passende Serviceadapter WEH® TW110 H₂ zur Verfügung. Dieser wird einfach am Servicenippel angeschlossen und die Entleerung kann beginnen. Nach Beendigung der Entleerung wird der Serviceadapter wieder abgeschlossen.



Einsatzgebiete und Anwendungen

Servicenippel zur Entleerung von Wasserstofftankbehältern.
Bedienung nur durch geschultes Personal, kein Einsatz im Self-Service!

Achtung: Der TNS10 H₂ darf nicht zum Befüllen verwendet werden!

Hinweis:

Der TNS10 H₂ darf nur in Verbindung mit einem vorgeschaltetem und geeignetem Absperrorgan oder -ventil (z. B. Kugelhahn) verwendet werden!

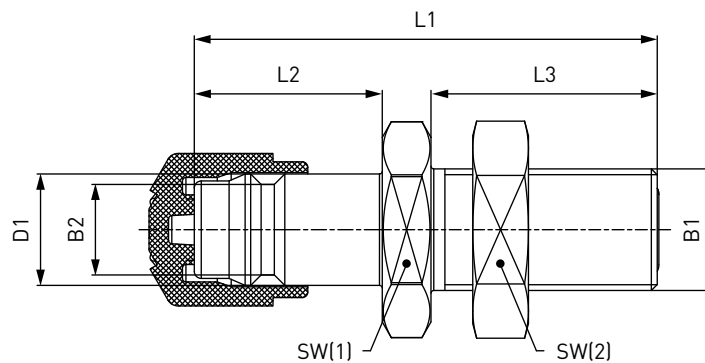
TECHNISCHE DATEN

Eigenschaften	Standardausführung
Nennweite (DN)	6 mm
Druckbereich	PN = 1,6 MPa PS = 2 MPa
Temperaturbereich	-40 °C bis +85 °C
Teilewerkstoffe	Rostbeständiger Edelstahl
Dichtungswerkstoffe	Wasserstoffbeständig
Ausführung	Inkl. integriertem Absperrventil, Schottverschraubung und Staubschutzkappe

Bestellung / Zubehör

BESTELLUNG | Servicenippel WEH® TNS10 H₂

ca.-Maße (mm)



Bestellnummer	Beschreibung	DN	Druck (PN)	B1	B2	L1	L2	L3	D1	SW(1) / SW(2)
C1-151481	TNS10 H ₂	6	1,6 MPa	UN 11/16"-16 AG für die Abdichtung über O-Lok® Face Seal* für Rohr Ø 10 (3/8")	Ø 13	66,5	32,5	27	16	27

* Face Seal nach SAE J1453

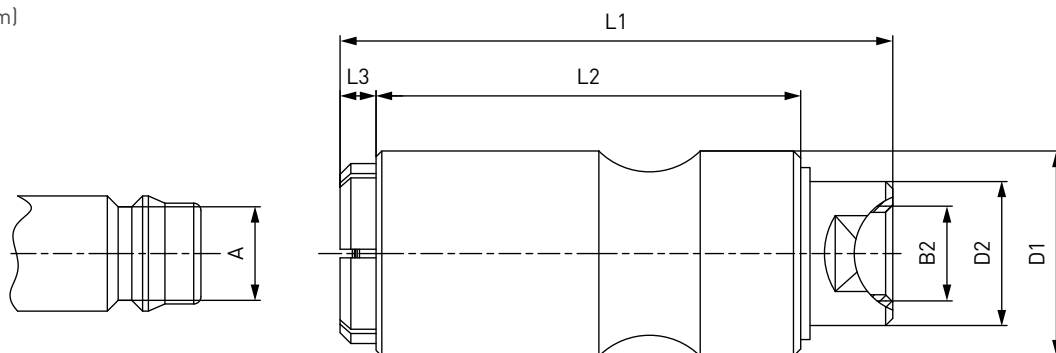
ZUBEHÖR

Für den Servicenippel WEH® TNS10 H₂ stehen folgende Zubehörteile zur Verfügung:

Serviceadapter WEH® TW110 H₂

Serviceadapter mit integriertem Absperrventil zum Entleeren der Druck- und Tankbehälter bei wasserstoffbetriebenen Fahrzeugen.

ca.-Maße (mm)



Bestellnummer	Beschreibung	Druck (PN)	A (± B2 des TNS10 H ₂)	B2	L1	L2	L3	D1	D2
C1-84461	TW110 H ₂	1,6 MPa	Ø 13	G1/4" IG	77	59	5	28,5	20

Ersatzteile

ERSATZTEILE

Für den Servicenippel WEH® TNS10 H₂ stehen verschiedene Ersatzteile zur Verfügung.

Staubschutzkappe

Zum Schutz des Servicenippels TNS10 H₂ bei Nichtbenutzung vor Verschmutzungen und Beschädigung.



Bestellnummer	Beschreibung
E49-83726	Staubschutzkappe

TECHNISCHE ERLÄUTERUNGEN**Abkürzungen/Begriffsdefinitionen**

Erläuterung der Abkürzungen sowie Begriffsdefinitionen finden Sie im Technischen Anhang des entsprechenden Katalogs oder unter www.weh.com

Abbildungen

Die in diesem Datenblatt verwendeten Abbildungen dienen nur zur Veranschaulichung und können in einigen Einzelheiten vom tatsächlichen Produkt abweichen. Verbindliche Angaben entnehmen Sie bitte den jeweiligen Einzelaufträgen.

Sichere Produktauswahl

Unsere WEH® Produkte sind für den Betrieb durch sachkundige Fachanwender ausgelegt (soweit WEH® Produkte im Einzelfall auch für den Betrieb durch andere Anwender ausgelegt sind, ist hierzu ein ausdrücklicher Hinweis in der jeweiligen Betriebsanleitung aufgenommen). Bitte beachten Sie, dass WEH Ihr System nicht kennt und daher - auch aufgrund der Vielzahl an verschiedenen potenziellen Einsatzmöglichkeiten der WEH® Produkte - nicht für alle denkbaren Anwendungsvarianten eine vorherige Erprobung durchführen kann. Die Verantwortung für die Auswahl, Konfiguration und Prüfung der Geeignetheit von WEH® Produkten - insbesondere entsprechend den Anforderungen Ihres Systems - liegt bei Ihnen. Bitte stellen Sie vor dem Erwerb von WEH® Produkten insbesondere sicher, ob diese gemäß unserer Produktbeschreibungen mit Ihrem Einsatzzweck, Ihren Leistungsdaten, den bei Ihnen eingesetzten Materialien und Fluiden, Ihrem Systemkonzept und Ihren Systemgrenzen kompatibel sind. Bitte beachten Sie hierbei ebenso Ihre technischen und rechtlichen Anforderungen an den Betrieb, die Handhabung und die Wartung. Die Qualität und Sicherheit unserer WEH® Produkte hat für uns höchste Priorität. WEH® Produkte dürfen daher nicht außerhalb der Vorgaben in den jeweiligen Datenblättern und Produktbeschreibungen eingesetzt werden. Sollten Sie sich nicht sicher sein, ob das WEH® Produkt zu Ihrem System und geplanten Einsatzzweck passt, kommen Sie bitte vorab auf uns zu. Zudem empfehlen wir dringend den Einsatz von Fremd-Ersatzteilen oder eine Kombination von WEH® Produkten mit ungeeigneten Fremd-Produkten zu vermeiden. Die Verantwortung für die Prüfung der Geeignetheit von Fremd-Produkten liegt bei Ihnen. WEH® Produkte und WEH® Ersatzteile entsprechen unseren Qualitäts- und Sicherheitsstandards.

Lebensdauer

Bei WEH® Produkten handelt es sich grundsätzlich um Produkte, die betriebsbedingt und abhängig von Ihrer individuellen Applikation/Anwendung dem Verschleiß und der Ermüdung unterliegen können. Details - insbesondere auch zu entsprechenden Mindest-Inspektions- und Wartungsintervallen - entnehmen Sie der jeweiligen Betriebsanleitung des WEH® Produkts.

Erläuterung zur Druckgeräterichtlinie

Diese WEH® Produkte sind grundsätzlich als druckhaltende Ausrüstungsteile gemäß Artikel 2 Nr. 5 der Druckgeräterichtlinie 2014/68/EU eingestuft und werden als rohrleitungsähnlich betrachtet. Diese WEH® Produkte dürfen nicht eingesetzt werden als Ausrüstungsteile mit Sicherheitsfunktion. Ferner wird darauf hingewiesen, dass diese WEH® Produkte gemäß den Anforderungen des Artikels 4 Absatz 3 der Druckgeräterichtlinie 2014/68/EU ausgelegt und in Verkehr gebracht werden. Die Bewertung bzgl. einer anderweitigen Einstufung kann jedoch auf Anfrage erfolgen.

Externes Änderungsmanagement

WEH behält sich vor, seine Produkte laufend zu aktualisieren, zu optimieren und anzupassen. Daraus können sich entsprechende Änderungen am Produkt ergeben. Informationen über durchgeführte Produktaktualisierungen, Produktoptimierungen und/oder Produkthanpassungen werden Kunden nur in Einzelfällen proaktiv oder unaufgefordert seitens WEH mitgeteilt. Gerne können Sie die Firma WEH jederzeit ansprechen und sich nach etwaigen Produktaktualisierungen, Produktoptimierungen und/oder Produkthanpassungen erkundigen.

© Alle Rechte vorbehalten, WEH GmbH. Jegliche unbefugte Nutzung untersagt. Änderungen vorbehalten.
Ausschluss jeglicher Haftung für alle Inhalte. Ältere Versionen verlieren hiermit Gültigkeit.

» Kontakt

Sie haben Fragen oder benötigen weitere Informationen? – Wir sind gerne für Sie da.

Hersteller:

WEH GmbH Gas Technology

Josef-Henle-Str. 1

89257 Illertissen / Deutschland

Telefon: +49 (0) 7303 95190-0

E-Mail: h2sales@weh.com

Webseite: www.weh.com