

Typ **TN1 H₂**

WEH[®] Tanknippel

zur Befüllung von PKWs mit Wasserstoff



Allgemein

BESCHREIBUNG



Merkmale

- Geräuscharmes Tanken
- Version mit und ohne integriertem selbstreinigenden Schmutzfilter (50 bzw. 40 Mikron)
- Integriertes Rückschlagventil mit hohem Durchfluss
- Dichtungsschonende Bauart
- Kodierung für Druckstufe / Gasart

Der Tanknippel WEH® TN1 H₂ wurde speziell zur Betankung von PKWs mit Wasserstoff entwickelt. Durch die aerodynamisch optimale Anpassung der Innenformen des Tanknippels werden Geräusche beim Tankvorgang zum größten Teil ausgeschaltet und gleichzeitig die maximale Durchflussrate garantiert. Die internen Dichtungen sind so angeordnet, dass eine Beschädigung der Dichtkomponenten weitgehend verhindert wird. Dadurch erweist sich der WEH® TN1 H₂ im Einsatz als äußerst robust und langlebig. Ausfallzeiten werden durch geringen Wartungsaufwand auf ein Minimum reduziert. Der Tanknippel ist mit einem integrierten Rückschlagventil ausgestattet und verfügt über eine Kodierung für Druckstufe / Gasart.

Mehr Sicherheit durch integrierten Schmutzfilter

Durch den Einsatz eines integrierten Schmutzfilters wird das Eintreten von Schmutzteilchen von außen her verhindert. Somit werden Undichtigkeiten am Tanknippel so gut wie ausgeschlossen.

Einsatzgebiete und Anwendungen

Tanknippel zur Befüllung von PKWs mit Wasserstoff.

		TK17 H ₂ / TK16 H ₂			
		25 MPa	35 MPa	35 MPa HF*	70 MPa
TN1 H ₂	25 MPa	✓	✓		
	35 MPa		✓		

* HF = High-Flow

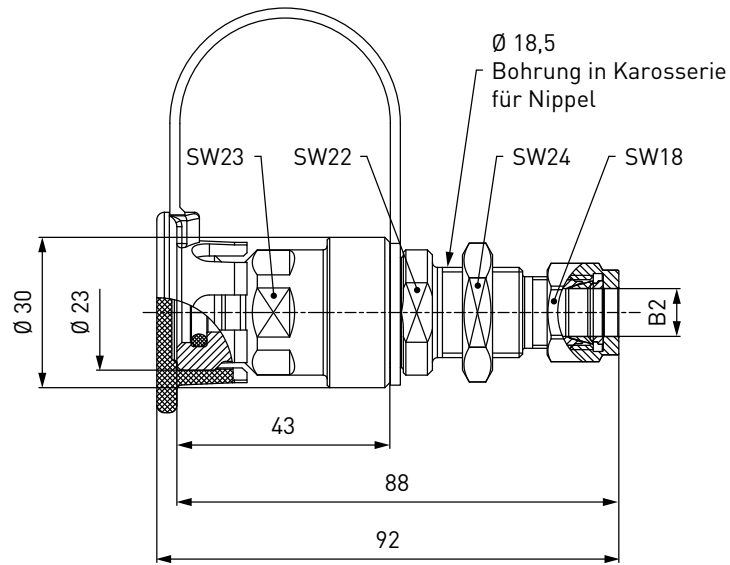
TECHNISCHE DATEN

Eigenschaften	Standardausführung	Varianten
Nennweite (DN)	8 mm	Auf Anfrage
Druckbereich	PN = 25 MPa PS = 35 MPa PN = 35 MPa PS = 45 MPa	Druckstufe 11 MPa bzw. 50 MPa auf Anfrage
Temperaturbereich	-40 °C bis +85 °C	Auf Anfrage
Teilewerkstoffe	Rostbeständig	Auf Anfrage
Dichtungswerkstoffe	Wasserstoffbeständig	Auf Anfrage
Ausführung	Mit Staubschutzkappe, mit bzw. ohne integrierten Schmutzfilter (50 bzw. 40 Mikron), integriertem Rückschlagventil und Verschraubungsteilen	Auf Anfrage
Konformitäten / Prüfungen / Zulassungen	e1 00 0008 (Verordnung (EG) Nr. 79/2009) SAE J2600:2002	

Bestellung

BESTELLUNG | Tanknippel WEH® TN1 H₂ mit Rohrverschraubung und Filter (50 Mikron)

ca.-Maße (mm)



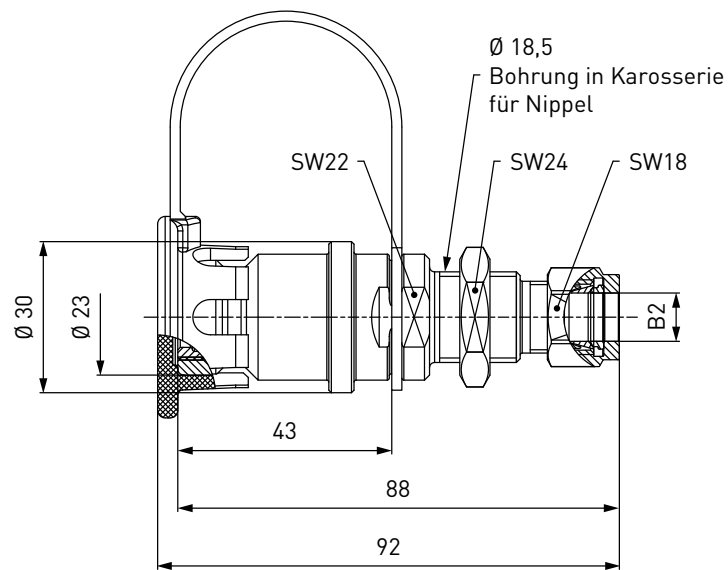
Bestellnummer	Beschreibung	DN	Druck (PN)	B2
C1-31315-X1-X01	TN1 H ₂	8	25 MPa	Rohr $\varnothing 3/8''^*$
C1-31316	TN1 H ₂ (e1)	8	35 MPa	Rohr $\varnothing 3/8''^*$
C1-70661-X01	TN1 H ₂	8	25 MPa	Rohr $\varnothing 10''^*$
C1-35426	TN1 H ₂ (e1)	8	35 MPa	Rohr $\varnothing 10''^*$

* Doppelklemmringverschraubung

Bestellung

BESTELLUNG | Tanknippel WEH® TN1 H₂ mit Rohrverschraubung, ohne Filter

ca.-Maße (mm)



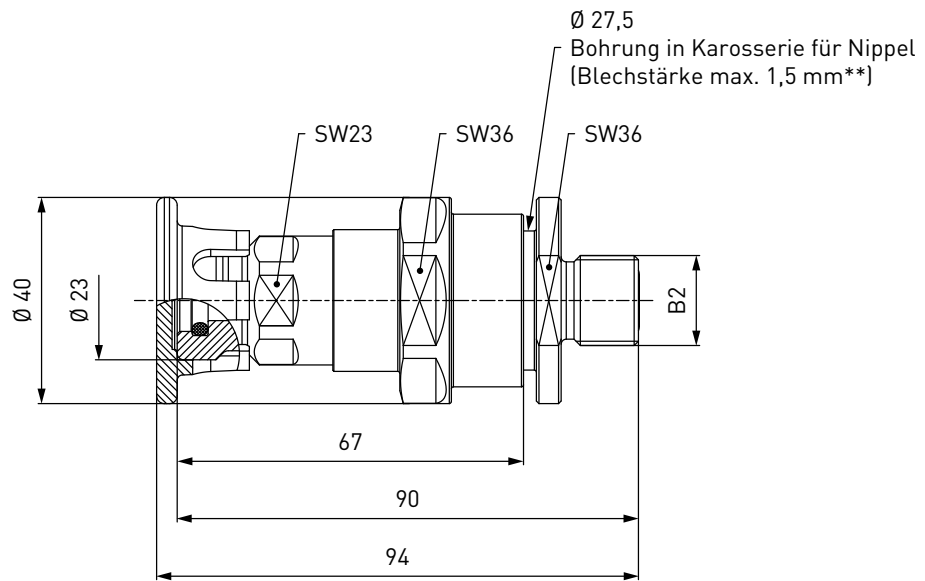
Bestellnummer	Beschreibung	DN	Druck (PN)	B2
C1-18480/4-X01	TN1 H ₂	8	25 MPa	Rohr Ø 3/8"*
C1-18481/4-X01	TN1 H ₂	8	35 MPa	Rohr Ø 3/8"*
C1-32456	TN1 H ₂ (e1)	8	35 MPa	Rohr Ø 10*

* Doppelklemmringverschraubung

Bestellung / Ersatzteile

BESTELLUNG | Tanknippel WEH® TN1 H₂ für Datenschnittstellenmontage, mit Filter (40 Mikron)

ca.-Maße (mm)



Bestellnummer	Beschreibung	DN	Druck (PN)	B2
C1-85965	TN1 H ₂ (e1)	8	35 MPa	UN 11/16" - 16 AG für Abdichtung mit O-Lok® Face Seal* für Rohr Ø 10 (3/8")

* Face Seal nach SAE J1453

** Größere Blechstärken müssen bei der Bestellung angegeben werden!
Datenschnittstelle und Verschraubungsteile nicht inbegriffen!

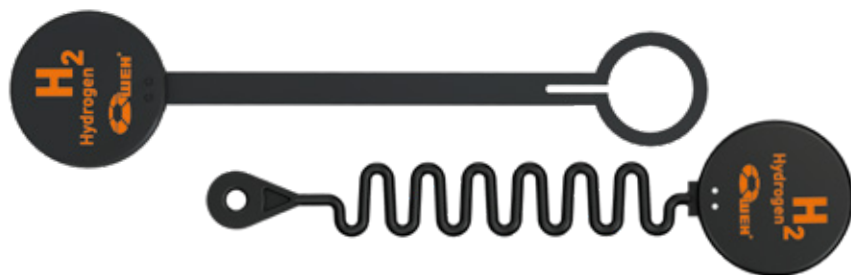
Andere Anschlüsse auf Anfrage.

ERSATZTEILE

Für den Tanknippel WEH® TN1 H₂ stehen verschiedene Ersatzteile zur Verfügung.

Staubschutzkappe

Staubschutzkappe mit Lasche zum Schutz des Tanknippels gegen Verschmutzungen.



Bestellnummer	Beschreibung
C1-87803	Staubschutzkappe
C1-85984	Staubschutzkappe für Tanknippel mit Datenschnittstelle

TECHNISCHE ERLÄUTERUNGEN

Abkürzungen/Begriffsdefinitionen

Erläuterung der Abkürzungen sowie Begriffsdefinitionen finden Sie im Technischen Anhang des entsprechenden Katalogs oder unter www.weh.com

Abbildungen

Die in diesem Datenblatt verwendeten Abbildungen dienen nur zur Veranschaulichung und können in einigen Einzelheiten vom tatsächlichen Produkt abweichen. Verbindliche Angaben entnehmen Sie bitte den jeweiligen Einzelaufträgen.

Sichere Produktauswahl

Unsere WEH® Produkte sind für den Betrieb durch sachkundige Fachanwender ausgelegt (soweit WEH® Produkte im Einzelfall auch für den Betrieb durch andere Anwender ausgelegt sind, ist hierzu ein ausdrücklicher Hinweis in der jeweiligen Betriebsanleitung aufgenommen). Bitte beachten Sie, dass WEH Ihr System nicht kennt und daher - auch aufgrund der Vielzahl an verschiedenen potenziellen Einsatzmöglichkeiten der WEH® Produkte - nicht für alle denkbaren Anwendungsvarianten eine vorherige Erprobung durchführen kann. Die Verantwortung für die Auswahl, Konfiguration und Prüfung der Geeignetheit von WEH® Produkten - insbesondere entsprechend den Anforderungen Ihres Systems - liegt bei Ihnen. Bitte stellen Sie vor dem Erwerb von WEH® Produkten insbesondere sicher, ob diese gemäß unserer Produktbeschreibungen mit Ihrem Einsatzzweck, Ihren Leistungsdaten, den bei Ihnen eingesetzten Materialien und Fluiden, Ihrem Systemkonzept und Ihren Systemgrenzen kompatibel sind. Bitte beachten Sie hierbei ebenso Ihre technischen und rechtlichen Anforderungen an den Betrieb, die Handhabung und die Wartung. Die Qualität und Sicherheit unserer WEH® Produkte hat für uns höchste Priorität. WEH® Produkte dürfen daher nicht außerhalb der Vorgaben in den jeweiligen Datenblättern und Produktbeschreibungen eingesetzt werden. Sollten Sie sich nicht sicher sein, ob das WEH® Produkt zu Ihrem System und geplanten Einsatzzweck passt, kommen Sie bitte vorab auf uns zu. Zudem empfehlen wir dringend den Einsatz von Fremd-Ersatzteilen oder eine Kombination von WEH® Produkten mit ungeeigneten Fremd-Produkten zu vermeiden. Die Verantwortung für die Prüfung der Geeignetheit von Fremd-Produkten liegt bei Ihnen. WEH® Produkte und WEH® Ersatzteile entsprechen unseren Qualitäts- und Sicherheitsstandards.

Lebensdauer

Bei WEH® Produkten handelt es sich grundsätzlich um Produkte, die betriebsbedingt und abhängig von Ihrer individuellen Applikation/Anwendung dem Verschleiß und der Ermüdung unterliegen können. Details - insbesondere auch zu entsprechenden Mindest-Inspektions- und Wartungsintervallen - entnehmen Sie der jeweiligen Betriebsanleitung des WEH® Produkts.

Erläuterung zur Druckgeräterichtlinie

Diese WEH® Produkte sind grundsätzlich als druckhaltende Ausrüstungsteile gemäß Artikel 2 Nr. 5 der Druckgeräterichtlinie 2014/68/EU eingestuft und werden als rohrleitungsähnlich betrachtet. Diese WEH® Produkte dürfen nicht eingesetzt werden als Ausrüstungsteile mit Sicherheitsfunktion. Ferner wird darauf hingewiesen, dass diese WEH® Produkte gemäß den Anforderungen des Artikels 4 Absatz 3 der Druckgeräterichtlinie 2014/68/EU ausgelegt und in Verkehr gebracht werden. Die Bewertung bzgl. einer anderweitigen Einstufung kann jedoch auf Anfrage erfolgen.

Externes Änderungsmanagement

WEH behält sich vor, seine Produkte laufend zu aktualisieren, zu optimieren und anzupassen. Daraus können sich entsprechende Änderungen am Produkt ergeben. Informationen über durchgeführte Produktaktualisierungen, Produktoptimierungen und/oder Produktpassungen werden Kunden nur in Einzelfällen proaktiv oder unaufgefordert seitens WEH mitgeteilt. Gerne können Sie die Firma WEH jederzeit ansprechen und sich nach etwaigen Produktaktualisierungen, Produktoptimierungen und/oder Produktpassungen erkundigen.

© Alle Rechte vorbehalten, WEH GmbH. Jegliche unbefugte Nutzung untersagt. Änderungen vorbehalten.
Ausschluss jeglicher Haftung für alle Inhalte. Ältere Versionen verlieren hiermit Gültigkeit.

» Kontakt

Sie haben Fragen oder benötigen weitere Informationen? – Wir sind gerne für Sie da.

Hersteller:

WEH GmbH Gas Technology

Josef-Henle-Str. 1

89257 Illertissen / Deutschland

Telefon: +49 (0) 7303 95190-0

E-Mail: h2sales@weh.com

Webseite: www.weh.com