

# Typ **TK17 H<sub>2</sub> 70 MPa**

**WEH<sup>®</sup> Füllkupplung zur Wasserstoffbetankung**

von PKWs im Self-Service Betrieb



## Allgemein

## BESCHREIBUNG



## Merkmale

- Füllkupplung Typ C nach SAE J2600:2002, Absatz 5.2
- Einhandbedienung / Links- und Rechtshänder
- Kompatibel zum WEH® TN1 H<sub>2</sub> 70 MPa Nippelprofil
- WEH® EASY-TURN Drehdurchführung ca. 250°
- Einfache Handhabung
- Hohe Strömungswerte → kurze Befüllzeiten
- Stoß- und Kälteschutz
- Temperaturisolierende Kunststoffverkleidung
- Handgriff mit Magnet
- WEH® Spannzangenmechanismus
- Hochwertige Materialien
- Kodierung für Druckstufe / Gasart

Die WEH® TK17 H<sub>2</sub> 70 MPa wurde zur Betankung von PKWs mit komprimiertem Wasserstoff (CGH<sub>2</sub>) entwickelt. Die Füllkupplung mit Einhandbedienung gleicht nicht nur rein optisch einer Benzinzapfpistole, auch die Bedienung ist nahezu identisch. Einfach die Kupplung aus der Zapfsäulenhalterung entnehmen und auf den Tanknippel aufsetzen. Die integrierte Drehdurchführung erlaubt ein freies Drehen der Kupplung um ca. 250°. Dann den Betätigungshebel zurückziehen und der Tankvorgang kann beginnen. Erst wenn die sichere Verbindung hergestellt ist, strömt der gasförmige Wasserstoff durch die Leitung. Nach Beendigung des Tankvorgangs wird durch Betätigung des Verriegelungshebels die Tankkupplung abgenommen. Natürlich kann der Tankvorgang jederzeit unterbrochen werden. Der Handgriff ist mit einem Magnet für die Aktivierung eines Magnetschalters für die Freischaltung der Zapfsäule ausgerüstet.

Die interne Kodierung für Druckstufe und Gasart stellt sicher, dass die WEH® TK17 H<sub>2</sub> 70 MPa an die hierfür passenden WEH® Tanknippel gemäß nebenstehender Tabelle angeschlossen werden kann und verhindert außerdem eine Verwechslungsgefahr mit Erdgas.

Die WEH® TK17 H<sub>2</sub> 70 MPa bietet dank des Verriegelungsmechanismus optimale Sicherheit für den Bediener. Die Füllkupplung bleibt solange am Tanknippel angeschlossen, bis der Verriegelungsmechanismus vom Bediener gelöst wird.

		TN1 H <sub>2</sub>			
		25 MPa	35 MPa	35 MPa HF*	70 MPa
TK17 H <sub>2</sub> 70 MPa	70 MPa				✔
	70 MPa				

\* HF = High-Flow

## Einsatzgebiete und Anwendungen

Füllkupplung zur Schnellbefüllung von PKWs mit Wasserstoff im Self-Service Betrieb.

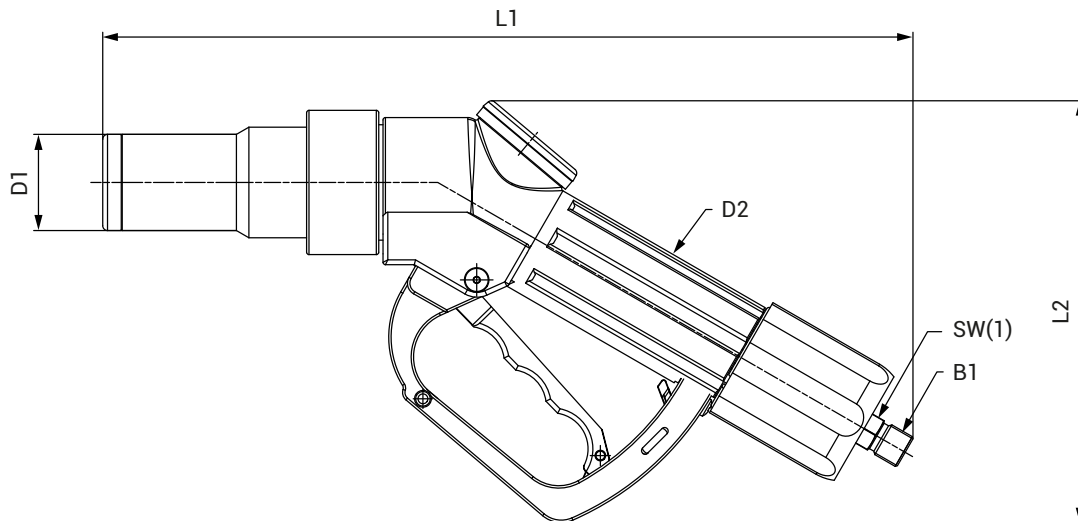
## TECHNISCHE DATEN

Eigenschaften	Standardausführung
Nennweite (DN)	4 mm
Druckbereich	PN = 70 MPa   PS = 87,5 MPa
Temperaturbereich	-40 °C bis +85 °C
Medium Hinweis	Geeignet für vorgekühlten Wasserstoff
Teilewerkstoffe	Rostbeständig
Dichtungswerkstoffe	Wasserstoffbeständig
Kupplungstyp	Typ C nach SAE J2600:2002, Absatz 5.2
Ausführung	Mit temperaturisolierender Kunststoffverkleidung, Kälteschutz und Handgriff mit Magnet
Gewicht	Ca. 1,9 kg
Konformität / Prüfungen / Zulassungen	Prüfungen nach SAE J2600:2002

Bestellung / Zubehör

**BESTELLUNG** | Füllkupplung WEH® TK17 H<sub>2</sub> 70 MPa

ca.-Maße (mm)



Bestellnummer	Beschreibung	Druck (PN)	B1 (Außengewinde)	L1	L2	D1	D2	SW(1)
<b>C1-162708</b>	TK17 H <sub>2</sub> 70 MPa	70 MPa	UNF 9/16"-18*	337	175	40	46	14

\* 60° Innenkonus

Betankungssets bestehend aus Füllkupplung, Schlauchset und Abreißsicherung erhalten Sie auf Anfrage.

**ZUBEHÖR**

Für die Füllkupplung WEH® TK17 H<sub>2</sub> 70 MPa stehen folgende Zubehörteile zur Verfügung:

**Schlauchset**

Schlauchset zur Verbindung von Füllkupplung und Abreißsicherung TSA1 H<sub>2</sub> 70 MPa, komplett mit Füllschlauch (für vorgekühlten Wasserstoff) und Geflecht-Schutzschlauch als Mantel.  
Ausführung Füllschlauch: max. Betriebsdruck PS: 87,5 MPa / Nennweite (DN): 4,5 mm / Temperaturbereich: -40 °C bis +65 °C



Bestellnummer	B1/B2 (Innengewinde)	Schlauchlänge
<b>E68-163061</b>	UNF 9/16"-18*	3 m
<b>E68-163062</b>	UNF 9/16"-18*	4 m
<b>E68-163063</b>	UNF 9/16"-18*	5 m

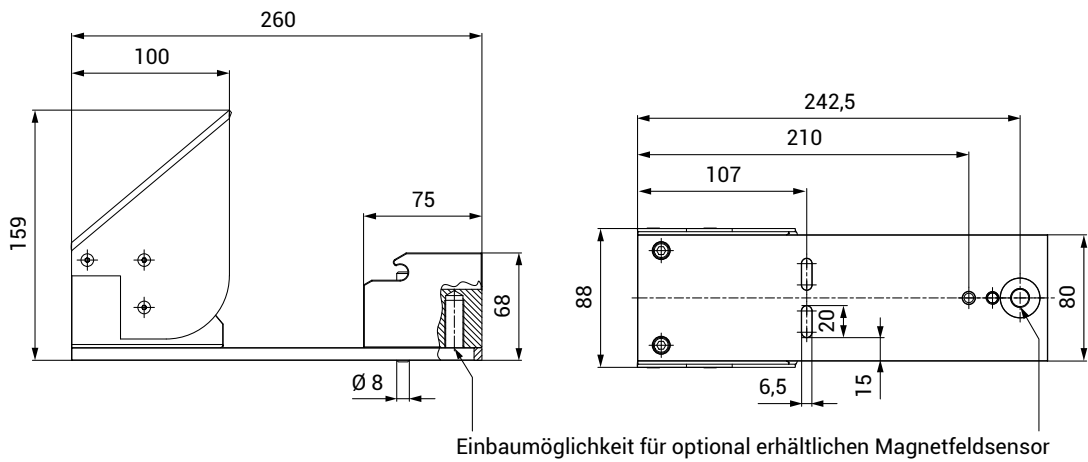
\* DKJ 58°

Zubehör

Zapfsäulenhalterung

Halterung zur sicheren Befestigung der Füllkupplung an der Zapfsäule. Optional ist der Einbau eines Magnetfeldsensors möglich.

ca.-Maße (mm)



Bestellnummer	Beschreibung
C1-143641	Zapfsäulenhalterung mit Schalterbetätigung, Wetterschutz und spezieller Abdichtung für den Stoßschutz
E68-123980	Magnetfeldsensor mit Kabel 2 m, explosionsgeschützt gemäß ATEX

Servicenippel TNS1 H<sub>2</sub>

Um Beschädigungen in der Füllkupplung bei Spülvorgängen oder Dichtheitsprüfungen während der Wartung, bei denen Druck beaufschlagt wird, zu vermeiden, empfehlen wir die Verwendung eines Servicenippels. Dient auch dem Schutz der Füllkupplung vor Verschmutzung bei Nichtbenutzung.



Bestellnummer	Beschreibung
C1-148079	Servicenippel TNS1 H <sub>2</sub> inkl. Staubschutzkappe

Ersatzteile

ERSATZTEILE

Für die Füllkupplung WEH® TK17 H<sub>2</sub> 70 MPa stehen verschiedene Ersatzteile zur Verfügung.



Bestellnummer	Beschreibung
E80-80187	1 Stoßschutz
E80-84030	2 Verriegelungshebel
E69-161748	3 Logodeckel
E80-59738	3 Aufkleberplatte
E80-162272	4 Kunststoffschutzhülse (Kälteschutz)
E99-44923	Wartungsspray

Bitte geben Sie bei der Bestellung die auf der Füllkupplung aufgravierte Artikelnummer an.

## TECHNISCHE ERLÄUTERUNGEN

### Abkürzungen/Begriffsdefinitionen

Erläuterung der Abkürzungen sowie Begriffsdefinitionen finden Sie im Technischen Anhang des entsprechenden Katalogs oder unter [www.weh.com](http://www.weh.com)

### Abbildungen

Die in diesem Datenblatt verwendeten Abbildungen dienen nur zur Veranschaulichung und können in einigen Einzelheiten vom tatsächlichen Produkt abweichen. Verbindliche Angaben entnehmen Sie bitte den jeweiligen Einzelaufträgen.

### Sichere Produktauswahl

Unsere WEH® Produkte sind für den Betrieb durch sachkundige Fachanwender ausgelegt (soweit WEH® Produkte im Einzelfall auch für den Betrieb durch andere Anwender ausgelegt sind, ist hierzu ein ausdrücklicher Hinweis in der jeweiligen Betriebsanleitung aufgenommen). Bitte beachten Sie, dass WEH Ihr System nicht kennt und daher - auch aufgrund der Vielzahl an verschiedenen potenziellen Einsatzmöglichkeiten der WEH® Produkte - nicht für alle denkbaren Anwendungsvarianten eine vorherige Erprobung durchführen kann. Die Verantwortung für die Auswahl, Konfiguration und Prüfung der Geeignetheit von WEH® Produkten - insbesondere entsprechend den Anforderungen Ihres Systems - liegt bei Ihnen. Bitte stellen Sie vor dem Erwerb von WEH® Produkten insbesondere sicher, ob diese gemäß unserer Produktbeschreibungen mit Ihrem Einsatzzweck, Ihren Leistungsdaten, den bei Ihnen eingesetzten Materialien und Fluiden, Ihrem Systemkonzept und Ihren Systemgrenzen kompatibel sind. Bitte beachten Sie hierbei ebenso Ihre technischen und rechtlichen Anforderungen an den Betrieb, die Handhabung und die Wartung. Die Qualität und Sicherheit unserer WEH® Produkte hat für uns höchste Priorität. WEH® Produkte dürfen daher nicht außerhalb der Vorgaben in den jeweiligen Datenblättern und Produktbeschreibungen eingesetzt werden. Sollten Sie sich nicht sicher sein, ob das WEH® Produkt zu Ihrem System und geplanten Einsatzzweck passt, kommen Sie bitte vorab auf uns zu. Zudem empfehlen wir dringend den Einsatz von Fremd-Ersatzteilen oder eine Kombination von WEH® Produkten mit ungeeigneten Fremd-Produkten zu vermeiden. Die Verantwortung für die Prüfung der Geeignetheit von Fremd-Produkten liegt bei Ihnen. WEH® Produkte und WEH® Ersatzteile entsprechen unseren Qualitäts- und Sicherheitsstandards.

### Lebensdauer

Bei WEH® Produkten handelt es sich grundsätzlich um Produkte, die betriebsbedingt und abhängig von Ihrer individuellen Applikation/Anwendung dem Verschleiß und der Ermüdung unterliegen können. Details - insbesondere auch zu entsprechenden Mindest-Inspektions- und Wartungsintervallen - entnehmen Sie der jeweiligen Betriebsanleitung des WEH® Produkts.

### Erläuterung zur Druckgeräterichtlinie

Diese WEH® Produkte sind grundsätzlich als druckhaltende Ausrüstungsteile gemäß Artikel 2 Nr. 5 der Druckgeräterichtlinie 2014/68/EU eingestuft und werden als rohrleitungähnlich betrachtet. Diese WEH® Produkte dürfen nicht eingesetzt werden als Ausrüstungsteile mit Sicherheitsfunktion. Ferner wird darauf hingewiesen, dass diese WEH® Produkte gemäß den Anforderungen des Artikels 4 Absatz 3 der Druckgeräterichtlinie 2014/68/EU ausgelegt und in Verkehr gebracht werden. Die Bewertung bzgl. einer anderweitigen Einstufung kann jedoch auf Anfrage erfolgen.

### Externes Änderungsmanagement

WEH behält sich vor, seine Produkte laufend zu aktualisieren, zu optimieren und anzupassen. Daraus können sich entsprechende Änderungen am Produkt ergeben. Informationen über durchgeführte Produktaktualisierungen, Produktoptimierungen und/oder Produktpassungen werden Kunden nur in Einzelfällen proaktiv oder unaufgefordert seitens WEH mitgeteilt. Gerne können Sie die Firma WEH jederzeit ansprechen und sich nach etwaigen Produktaktualisierungen, Produktoptimierungen und/oder Produktpassungen erkundigen.

© Alle Rechte vorbehalten, WEH GmbH. Jegliche unbefugte Nutzung untersagt. Änderungen vorbehalten.  
Ausschluss jeglicher Haftung für alle Inhalte. Ältere Versionen verlieren hiermit Gültigkeit.

## » Kontakt

Sie haben Fragen oder benötigen weitere Informationen? – Wir sind gerne für Sie da.

Hersteller:

**WEH GmbH Gas Technology**

Josef-Henle-Str. 1

89257 Illertissen / Deutschland

Telefon: +49 (0) 7303 95190-0

E-Mail: [h2sales@weh.com](mailto:h2sales@weh.com)

Webseite: [www.weh.com](http://www.weh.com)