

Typ **TK17 H₂ 35 MPa ENR**

WEH[®] Füllkupplung mit austauschbarer Datenschnittstelle zur Wasserstoffbetankung von PKWs im Self-Service Betrieb



Allgemein

BESCHREIBUNG



Merkmale

- Füllkupplung Typ C nach SAE J2600 bzw. ISO 17268
- Einhandbedienung / Links- und Rechtshänder
- Kompatibel zum WEH® TN1 H₂ Nippelprofil
- Austauschbare Datenschnittstelle (ENR)
- Integrierte Spülleitung zur Stickstoffspülung
- Vorbereitet für Halterung mit Spülfunktion
- WEH® EASY-TURN Drehdurchführung ca. 250°
- Erhöhte Robustheit bei unsachgemäßem Handling / Gebrauch
- Einfache Handhabung
- Hohe Strömungswerte → kurze Befüllzeiten
- Stoß- und Kälteschutz
- Temperaturisolierende Kunststoffverkleidung
- Handgriff mit Magnet
- WEH® Spannzangenmechanismus
- Hochwertige Materialien
- Kodierung für Druckstufe / Gasart (gemäß Tabelle unten)

Die Füllkupplung WEH® TK17 H₂ 35 MPa ENR mit austauschbarer Datenschnittstelle (ENR = exchangeable nozzle receiver) wurde zur Schnellbefüllung von PKWs mit komprimiertem, gasförmigen Wasserstoff (CGH₂) entwickelt.

Ausgestattet mit denselben herausragenden Merkmalen wie die WEH® TK17 H₂ 35 MPa ohne ENR, verfügt die Füllkupplung mit ENR zusätzlich über eine Schnittstelle (Infrarot) zur Datenübertragung zwischen Fahrzeug und Tankstelle, sowie einer Spülleitung zum Spülen der Kupplung mit Stickstoff während und nach dem Betankungsvorgang. Dadurch kann dem Eindringen von Feuchtigkeit und der Bildung von Eiskristallen vorgebeugt werden.

Die interne Kodierung für Druckstufe und Gasart stellt sicher, dass die WEH® TK17 H₂ 35 MPa ENR an die hierfür passenden WEH® Tanknippel gemäß nebenstehender Tabelle angeschlossen werden kann und verhindert außerdem eine Verwechslungsgefahr mit Erdgas.

Die WEH® TK17 H₂ 35 MPa ENR bietet dank des Verriegelungsmechanismus optimale Sicherheit für den Bediener. Die Füllkupplung bleibt solange am Tanknippel angeschlossen, bis der Verriegelungsmechanismus vom Bediener gelöst wird.

Einsatzgebiete und Anwendungen

Füllkupplung zur Schnellbefüllung von PKWs mit Wasserstoff im Self-Service Betrieb.

		TN1 H ₂			
		25 MPa	35 MPa	35 MPa HF*	70 MPa
TK17 H ₂ 35 MPa ENR	35 MPa		✓	✓	✓

* HF = High-Flow

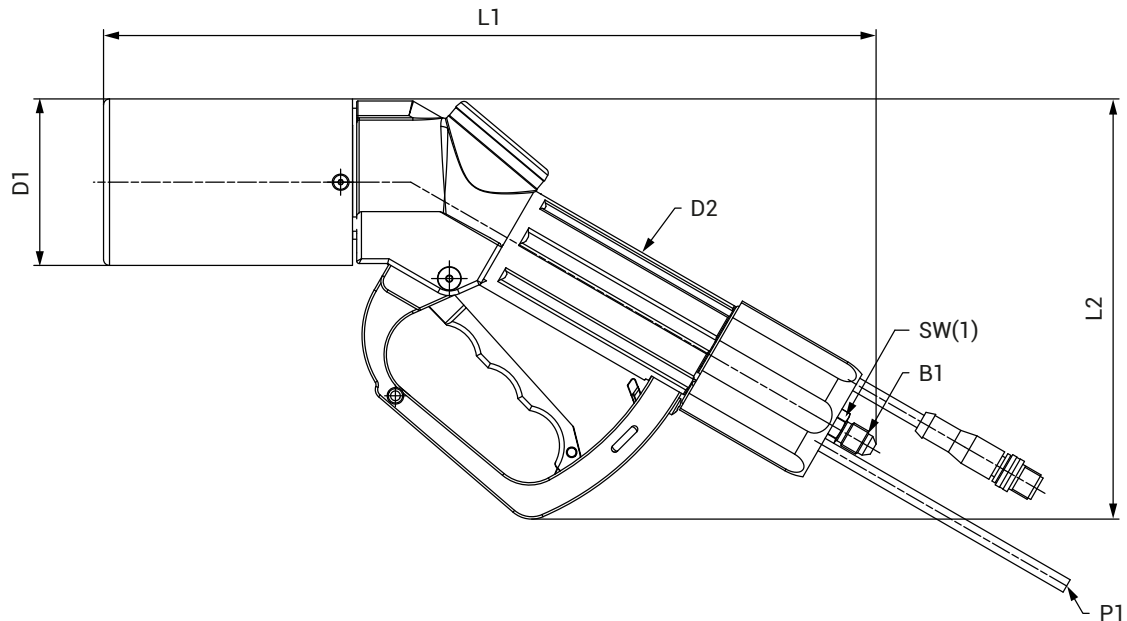
TECHNISCHE DATEN

Eigenschaften	Standardausführung
Nennweite (DN)	4 mm
Druckbereich	PN = 35 MPa PS = 49 MPa
Medientemperaturbereich	-40 °C bis +85 °C
Umgebungstemperaturbereich	-40 °C bis +85 °C
Teilewerkstoffe	Rostbeständig
Dichtungswerkstoffe	Wasserstoffbeständig
Kupplungstyp	Typ C nach SAE J2600:2015 und vorherige bzw. ISO 17268:2012 und vorherige
Ausführung	Mit temperaturisolierender Kunststoffverkleidung, Kälteschutz, Handgriff mit Magnet, austauschbarer Datenschnittstelle gemäß SAE J2799 und integrierter Spülleitung
Gewicht	Ca. 2,4 kg
Medium für Spülvorgang	Stickstoff
Nennweite (DN) Spülleitung	4 mm
Medientemperaturbereich Spülmedium	-20 °C bis +85 °C
Durchflussrate während Spülvorgang	500 NI/h bei max. 12 bar Spüldruck
Konformität / Prüfungen / Zulassungen	Füllkupplung: Prüfungen nach SAE J2600:2002 IR-Datenschnittstelle: SAE J2799 und ATEX, NEC oder KTL

Bestellung / Zubehör

BESTELLUNG | Füllkupplung WEH® TK17 H₂ 35 MPa ENR

ca.-Maße (mm)



Bestellnummer	Beschreibung	Druck (PS)	B1 (Außengewinde)	L1	L2	D1	D2	SW(1)
C1-174293	TK17 H ₂ 35 MPa ENR (IR-Schnittstelle ATEX)	49 MPa	UNF 7/16"-20*	324	177	70	46	14
C1-174294	TK17 H ₂ 35 MPa ENR (IR-Schnittstelle NEC)	49 MPa	UNF 7/16"-20*	324	177	70	46	14
C1-174295	TK17 H ₂ 35 MPa ENR (IR-Schnittstelle KTL)	49 MPa	UNF 7/16"-20*	324	177	70	46	14

* gemäß SAE J514, 37° Konus

Betankungssets bestehend aus Füllkupplung, Schlauchset und Abreißsicherung erhalten Sie auf Anfrage.

ZUBEHÖR

Für die Füllkupplung WEH® TK17 H₂ 35 MPa ENR stehen folgende Zubehörteile zur Verfügung:

Schlauchset

Schlauchset zur Verbindung von Füllkupplung und Abreißsicherung TSA1 H₂, komplett mit Füllschlauch, Datenkabel, Spülleitung und Geflecht-Schutzschlauch als Mantel.

Ausführung Füllschlauch: max. Betriebsdruck PS: 49 MPa / Nennweite (DN): 4,5 mm / Medientemperaturbereich: -40 °C bis +85 °C



Bestellnummer	B1/B2 (Innengewinde)	P1/P2	Schlauchlänge
E68-174299	UNF 7/16"-20*	Ø 6	3 m
E68-174300	UNF 7/16"-20*	Ø 6	4 m
E68-174301	UNF 7/16"-20*	Ø 6	5 m

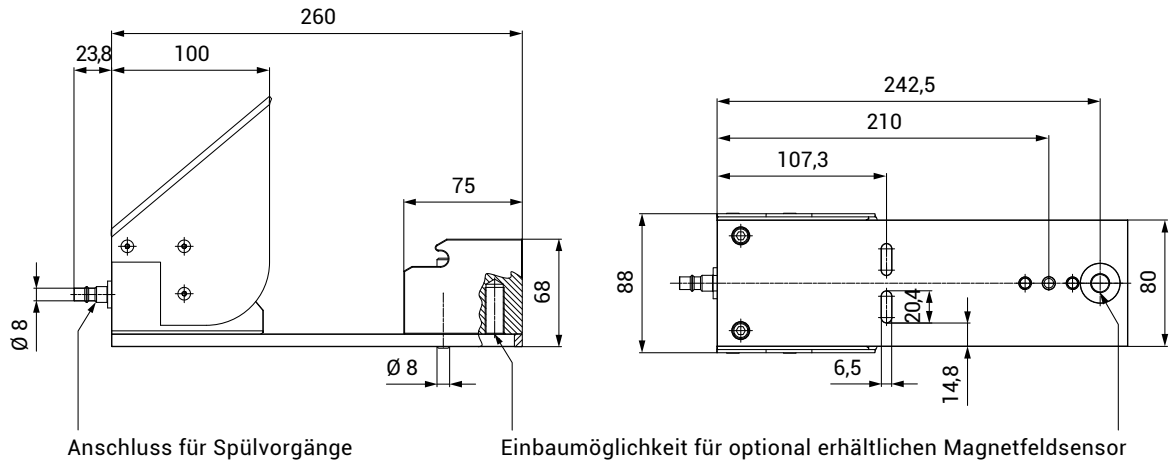
* gemäß SAE JIC, 37° Dichtkonus

Zubehör

Zapfsäulenhalterung

Halterung zur sicheren Befestigung der Füllkupplung an der Zapfsäule. Die Halterung ist mit einem Anschluss für Spülvorgänge ausgestattet, die ein Spülen der Füllkupplung bei Nichtbenutzung ermöglicht. Optional ist der Einbau eines Magnetfeldsensors möglich.

ca.-Maße (mm)



Anschluss für Spülvorgänge

Einbaumöglichkeit für optional erhältlichen Magnetfeldsensor



Bestellnummer	Beschreibung
C1-122121	Zapfsäulenhalterung mit Schalterbetätigung, Wetterschutz, spezieller Abdichtung für die Stoßschutzhülse und Spülfunktion
E68-123980	Magnetfeldsensor mit Kabel 2 m, explosionsgeschützt gemäß ATEX

Servicenippel WEH® TNS1 H₂

Um Beschädigungen in der Füllkupplung bei Spülvorgängen oder Dichtheitsprüfungen während der Wartung, bei denen Druck beaufschlagt wird, zu vermeiden, empfehlen wir die Verwendung eines Servicenippels. Dient auch dem Schutz der Füllkupplung vor Verschmutzung bei Nichtbenutzung.



Bestellnummer	Beschreibung
C1-148079	Servicenippel TNS1 H ₂ inkl. Schutzkappe

WEH® Abreißsicherungen

Die passende Abreißsicherung TSA1 H₂ finden Sie auf Seite 40 im Katalog Nr. 50.

Datenkabel

Bestellnummer	Beschreibung	Schlauchlänge
E68-96194	Datenkabel passend für 4 m Schlauchset	4,45 m
E68-96193	Datenkabel zur Verbindung mit dem Converter	3,45 m

Andere Längen auf Anfrage

Ersatzteile

ERSATZTEILE

Für die Füllkupplung WEH® TK17 H₂ 35 MPa ENR stehen verschiedene Ersatzteile zur Verfügung.



Bestellnummer	Beschreibung
W176899	1 Stoßschutzhülse (inkl. 3 Senkschrauben)
W137969	2 IR-Datenschnittstelle ATEX (inkl. 3 Zylinderschrauben, 3 Senkschrauben und O-Ring)
W140915	2 IR-Datenschnittstelle NEC (inkl. 3 Zylinderschrauben, 3 Senkschrauben und O-Ring)
W166319	2 IR-Datenschnittstelle KTL (inkl. 3 Zylinderschrauben, 3 Senkschrauben und O-Ring)
E80-84030	3 Verriegelungshebel
E69-161748	4 Logodeckel
E80-59738	4 Aufkleberplatte
E80-162272	5 Kunststoffschutzhülse (Kälteschutz)
E69-157491	6 Aufkleber
E99-44923	Wartungsspray

Bitte geben Sie bei der Bestellung die auf der Füllkupplung aufgravierte Artikelnummer an.

Technische Erläuterungen

TECHNISCHE ERLÄUTERUNGEN

Abkürzungen/Begriffsdefinitionen

Erläuterung der Abkürzungen sowie Begriffsdefinitionen finden Sie im mitgeltenden Technischen Anhang des entsprechenden Katalogs oder unter www.weh.com

Abbildungen

Die in diesem Datenblatt verwendeten Abbildungen dienen nur zur Veranschaulichung und können in einigen Einzelheiten vom tatsächlichen Produkt abweichen. Verbindliche Angaben entnehmen Sie bitte den jeweiligen Einzelaufträgen.

Sichere Produktauswahl

Unsere WEH® Produkte sind für den Betrieb durch sachkundige Fachanwender ausgelegt (soweit WEH® Produkte im Einzelfall auch für den Betrieb durch andere Anwender ausgelegt sind, ist hierzu ein ausdrücklicher Hinweis in der jeweiligen Betriebsanleitung aufgenommen). Bitte beachten Sie, dass WEH Ihr System nicht kennt und daher - auch aufgrund der Vielzahl an verschiedenen potenziellen Einsatzmöglichkeiten der WEH® Produkte - nicht für alle denkbaren Anwendungsvarianten eine vorherige Erprobung durchführen kann. Die Verantwortung für die Auswahl, Konfiguration und Prüfung der Geeignetheit von WEH® Produkten - insbesondere entsprechend den Anforderungen Ihres Systems - liegt bei Ihnen. Bitte stellen Sie vor dem Erwerb von WEH® Produkten insbesondere sicher, ob diese gemäß unserer Produktbeschreibungen mit Ihrem Einsatzzweck, Ihren Leistungsdaten, den bei Ihnen eingesetzten Materialien und Fluiden, Ihrem Systemkonzept und Ihren Systemgrenzen kompatibel sind. Bitte beachten Sie hierbei ebenso Ihre technischen und rechtlichen Anforderungen an den Betrieb, die Handhabung und die Wartung. Die Qualität und Sicherheit unserer WEH® Produkte hat für uns höchste Priorität. WEH® Produkte dürfen daher nicht außerhalb der Vorgaben in den jeweiligen Datenblättern und Produktbeschreibungen eingesetzt werden. Sollten Sie sich nicht sicher sein, ob das WEH® Produkt zu Ihrem System und geplanten Einsatzzweck passt, kommen Sie bitte vorab auf uns zu. Zudem empfehlen wir dringend den Einsatz von Fremd-Ersatzteilen oder eine Kombination von WEH® Produkten mit ungeeigneten Fremd-Produkten zu vermeiden. Die Verantwortung für die Prüfung der Geeignetheit von Fremd-Produkten liegt bei Ihnen. WEH® Produkte und WEH® Ersatzteile entsprechen unseren Qualitäts- und Sicherheitsstandards.

Lebensdauer

Bei WEH® Produkten handelt es sich grundsätzlich um Produkte, die betriebsbedingt und abhängig von Ihrer individuellen Applikation/Anwendung dem Verschleiß und der Ermüdung unterliegen können. Details – insbesondere auch zu entsprechenden Mindest-Inspektions- und Wartungsintervallen – entnehmen Sie der jeweiligen Betriebsanleitung des WEH® Produkts.

Erläuterung zur Druckgeräterichtlinie

Diese WEH® Produkte sind grundsätzlich als druckhaltende Ausrüstungsteile gemäß Artikel 2 Nr. 5 der Druckgeräterichtlinie 2014/68/EU eingestuft und werden als rohrleitungsähnlich betrachtet. Diese WEH® Produkte dürfen nicht eingesetzt werden als Ausrüstungsteile mit Sicherheitsfunktion. Ferner wird darauf hingewiesen, dass diese WEH® Produkte gemäß den Anforderungen des Artikels 4 Absatz 3 der Druckgeräterichtlinie 2014/68/EU ausgelegt und in Verkehr gebracht werden. Die Bewertung bzgl. einer anderweitigen Einstufung kann jedoch auf Anfrage erfolgen.

Externes Änderungsmanagement

WEH behält sich vor, seine Produkte laufend zu aktualisieren, zu optimieren und anzupassen. Daraus können sich entsprechende Änderungen am Produkt ergeben. Informationen über durchgeführte Produktaktualisierungen, Produktoptimierungen und/oder Produktanpassungen werden Kunden nur in Einzelfällen proaktiv oder unaufgefordert seitens WEH mitgeteilt. Gerne können Sie die Firma WEH jederzeit ansprechen und sich nach etwaigen Produktaktualisierungen, Produktoptimierungen und/oder Produktanpassungen erkundigen.

© Alle Rechte vorbehalten, WEH GmbH Verbindungstechnik.

Jegliches unbefugte Kopieren, Verbreiten und sonstige Nutzung der urheberrechtlich geschützten Inhalte ist ohne schriftliche Zustimmung der Firma WEH GmbH Verbindungstechnik untersagt.

Mit Übermittlung einer aktuelleren Version des vorliegenden Dokuments verlieren alle älteren Versionen ihre Gültigkeit. Es gilt grundsätzlich die aktuellste Version des Dokuments. Diese finden Sie unter www.weh.com.

Für Lieferungen und sonstige Leistungen gelten grundsätzlich unsere Allgemeinen Geschäftsbedingungen und die Know-How Schutz- und Qualitätssicherungsvereinbarung (www.weh.com), sofern nicht ausdrücklich etwas anderes vereinbart wurde.

Allgemeine Geschäftsbedingungen des Bestellers erkennen wir grundsätzlich nicht an.

WEH® ist eine eingetragene Marke der WEH GmbH Verbindungstechnik.

» Kontakt

Sie haben Fragen oder benötigen weitere Informationen? – Wir sind gerne für Sie da.

Hersteller:

WEH GmbH Gas Technology

Josef-Henle-Str. 1

89257 Illertissen / Deutschland

Telefon: +49 (0) 7303 95190-0

E-Mail: h2sales@weh.com

Webseite: www.weh.com