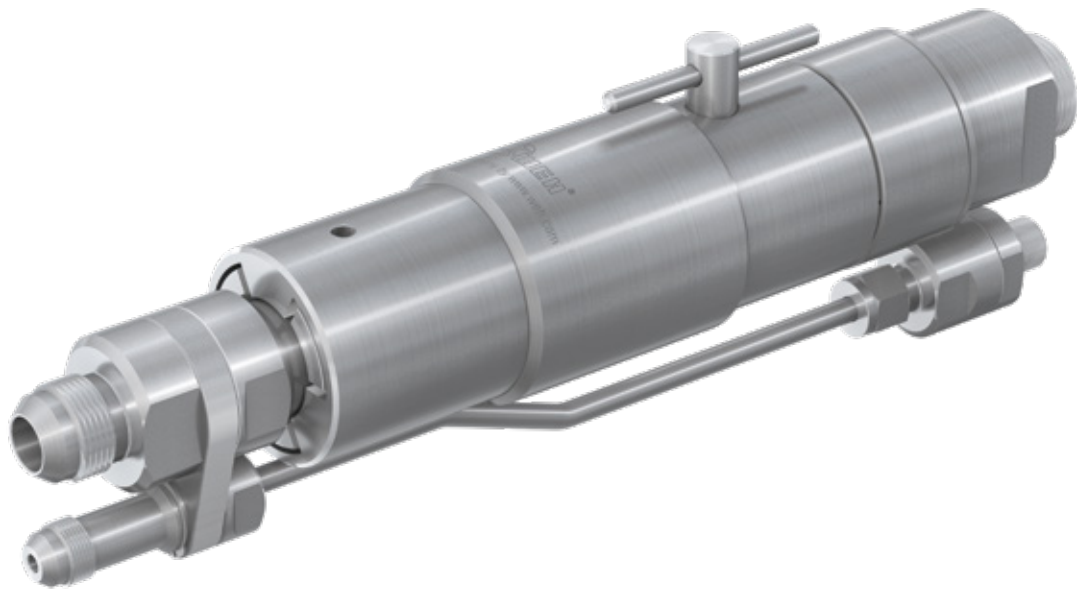


Typ **TSA5 H₂**

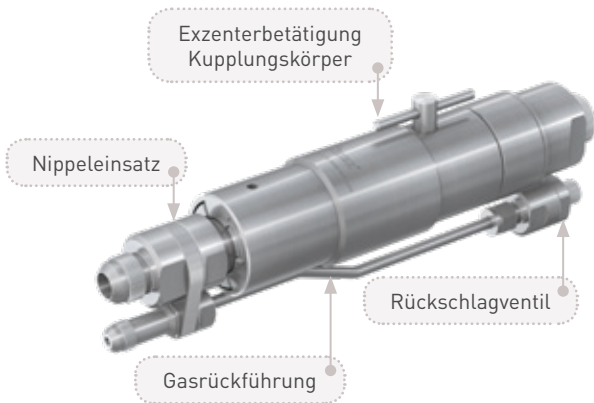
WEH[®] Abreißsicherung

für Bus- und LKW-Tankstellen



Allgemein

BESCHREIBUNG



Merkmale

- Ohne Werksinstandsetzung wiederverwendbar
- Installation an der Zapfsäule
- Kleine kompakte Bauweise
- Integrierter, zu reinigender Filter (40 Mikron)
- Rückschlagventil an Entlüftungsleitung
- Kein zusätzliches Werkzeug notwendig

Die Abreißsicherung WEH® TSA5 H₂ bietet zusätzliche Sicherheit für Ihre Bus- und LKW-Tankstelle. Sie wird zwischen Zapfsäule und Füll-/Rückführschlauch installiert. Treten unerwartet Zugkräfte auf, wie z. B. durch das Wegfahren eines Fahrzeuges mit angeschlossener Füllkupplung, trennt die Abreißsicherung kontrolliert die Verbindung zwischen Zapfsäule und Schlauch. Sie dichtet beide Seiten ab. Beschädigungen am fahrzeugseitigen Betankungsrippel, der Füllkupplung und der Zapfsäule können dadurch weitgehendst verhindert werden. Die Abreißsicherung kann nach einer Funktionsprüfung wieder verwendet werden.

Der integrierte Filter reinigt den Wasserstoff von Verschmutzungen und kann bei einer Wartung leicht und schnell gereinigt werden.

Die WEH® Abreißsicherung besteht aus dem Kupplungskörper, dem Nippelinsatz und einer Gasrückführung mit einem Rückschlagventil.

Es stehen auch Betankungssets zur Verfügung. Sie bestehen aus Füllkupplung, Schlauchset und Abreißsicherung. Bitte fragen Sie an.

Einsatzgebiete und Anwendungen

Abreißsicherung für Bus- und LKW-Tankstellen zur direkten Installation an der Zapfsäule.

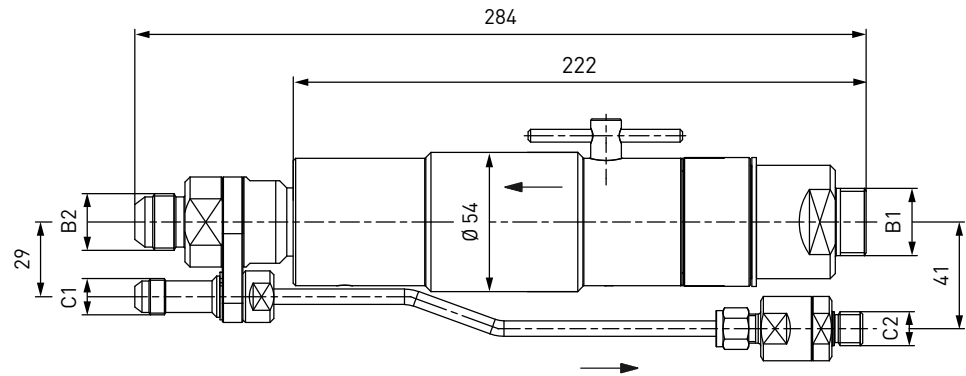
TECHNISCHE DATEN

Eigenschaften	Standardausführung	Varianten
Nennweite (DN)	12 mm	Auf Anfrage
Druckbereich	PN = 35 MPa PS = 45 MPa	
Temperaturbereich	-40 °C bis +85 °C	Auf Anfrage
Abreißkraft	300 - 600 N	Auf Anfrage
Teilewerkstoffe	Rostbeständiger Edelstahl, Aluminium	Auf Anfrage
Dichtungswerkstoffe	Wasserstoffbeständig	Auf Anfrage
Ausführung	Mit Gasrückführung und Filter (40 Mikron)	Auf Anfrage

Bestellung

BESTELLUNG | Abreißsicherung WEH® TSA5 H₂ mit Gasrückführung

ca.-Maße (mm)



Bestellnummer	Beschreibung	DN	Druck (PN)	B1	B2	C1	C2
C1-17941-X7-X01	TSA5 H ₂ mit Filter (40 Mikron)	12	35 MPa	G3/4" AG	UNF 7/8"-14* AG	UNF 9/16"-18* AG	G1/4" AG

* gemäß SAE J514, 37°

Zubehör

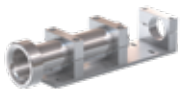
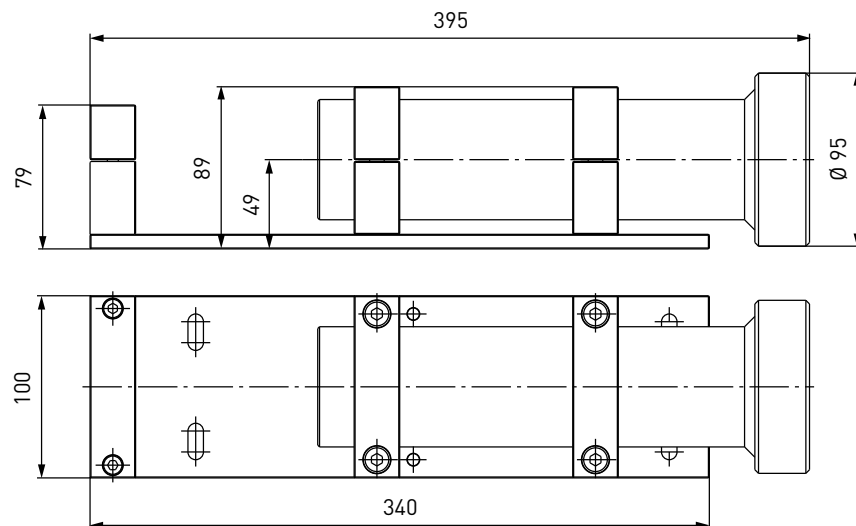
ZUBEHÖR

Für die Abreißsicherung WEH® TSA5 H₂ stehen folgende Zubehörteile zur Verfügung:

Halterung für Abreißsicherung an der Zapfsäule

Die Abreißsicherung kann auch in Kombination mit einer Halterung verwendet werden. Die Halterung wird an der Zapfsäule montiert. In die Halterung ist ein Führungsrohr integriert, das eine gerade Abzugskraft sicherstellt. Die Halterung für die Abreißsicherung kann anstelle einer Umlenkrolle verwendet werden.

ca.-Maße (mm)



Bestellnummer	Beschreibung
C1-82110	Zapfsäulenhalterung für TSA5 H ₂

Füll- und Rückführschläuche

Passende Füll- und Rückführschläuche für die Abreißsicherung TSA5 H₂ erhalten Sie auf Anfrage.

Verschraubungen

Edelstahl-Verschraubungen zur Verbindung des Anschlusses „B2“ mit dem Füllschlauch bzw. des Anschlusses „C1“ mit dem Rückführschlauch sind auf Anfrage verfügbar.

Ersatzteile

ERSATZTEILE

Für die Abreißsicherung WEH® TSA5 H₂ stehen verschiedene Ersatzteile zur Verfügung.

Bestellnummer	Beschreibung
W83706	Nippeleinsatz für TSA5 H ₂ mit Gasrückführung
C1-119726	Ersatzdichtungsset für Nippeleinsatz W63194
E69-9062	Drahtfiltereinsatz 40 Mikron
E69-46414	Kupferscheibe für G1/4" AG (Anschluss C2)
E69-45951	Kupferscheibe für G3/4" AG (Anschluss B1)

Technische Erläuterungen

TECHNISCHE ERLÄUTERUNGEN

Abkürzungen/Begriffsdefinitionen

Erläuterung der Abkürzungen sowie Begriffsdefinitionen finden Sie im Technischen Anhang des entsprechenden Katalogs oder unter www.weh.com

Abbildungen

Die in diesem Datenblatt verwendeten Abbildungen dienen nur zur Veranschaulichung und können in einigen Einzelheiten vom tatsächlichen Produkt abweichen. Verbindliche Angaben entnehmen Sie bitte den jeweiligen Einzelaufträgen.

Sichere Produktauswahl

Unsere WEH® Produkte sind für den Betrieb durch sachkundige Fachanwender ausgelegt (soweit WEH® Produkte im Einzelfall auch für den Betrieb durch andere Anwender ausgelegt sind, ist hierzu ein ausdrücklicher Hinweis in der jeweiligen Betriebsanleitung aufgenommen). Bitte beachten Sie, dass WEH Ihr System nicht kennt und daher - auch aufgrund der Vielzahl an verschiedenen potenziellen Einsatzmöglichkeiten der WEH® Produkte - nicht für alle denkbaren Anwendungsvarianten eine vorherige Erprobung durchführen kann. Die Verantwortung für die Auswahl, Konfiguration und Prüfung der Geeignetheit von WEH® Produkten - insbesondere entsprechend den Anforderungen Ihres Systems - liegt bei Ihnen. Bitte stellen Sie vor dem Erwerb von WEH® Produkten insbesondere sicher, ob diese gemäß unserer Produktbeschreibungen mit Ihrem Einsatzzweck, Ihren Leistungsdaten, den bei Ihnen eingesetzten Materialien und Fluiden, Ihrem Systemkonzept und Ihren Systemgrenzen kompatibel sind. Bitte beachten Sie hierbei ebenso Ihre technischen und rechtlichen Anforderungen an den Betrieb, die Handhabung und die Wartung. Die Qualität und Sicherheit unserer WEH® Produkte hat für uns höchste Priorität. WEH® Produkte dürfen daher nicht außerhalb der Vorgaben in den jeweiligen Datenblättern und Produktbeschreibungen eingesetzt werden. Sollten Sie sich nicht sicher sein, ob das WEH® Produkt zu Ihrem System und geplanten Einsatzzweck passt, kommen Sie bitte vorab auf uns zu. Zudem empfehlen wir dringend den Einsatz von Fremd-Ersatzteilen oder eine Kombination von WEH® Produkten mit ungeeigneten Fremd-Produkten zu vermeiden. Die Verantwortung für die Prüfung der Geeignetheit von Fremd-Produkten liegt bei Ihnen. WEH® Produkte und WEH® Ersatzteile entsprechen unseren Qualitäts- und Sicherheitsstandards.

Lebensdauer

Bei WEH® Produkten handelt es sich grundsätzlich um Produkte, die betriebsbedingt und abhängig von Ihrer individuellen Applikation/Anwendung dem Verschleiß und der Ermüdung unterliegen können. Details - insbesondere auch zu entsprechenden Mindest-Inspektions- und Wartungsintervallen - entnehmen Sie der jeweiligen Betriebsanleitung des WEH® Produkts.

Erläuterung zur Druckgeräterichtlinie

Diese WEH® Produkte sind grundsätzlich als druckhaltende Ausrüstungsteile gemäß Artikel 2 Nr. 5 der Druckgeräterichtlinie 2014/68/EU eingestuft und werden als rohrleitungähnlich betrachtet. Diese WEH® Produkte dürfen nicht eingesetzt werden als Ausrüstungsteile mit Sicherheitsfunktion. Ferner wird darauf hingewiesen, dass diese WEH® Produkte gemäß den Anforderungen des Artikels 4 Absatz 3 der Druckgeräterichtlinie 2014/68/EU ausgelegt und in Verkehr gebracht werden. Die Bewertung bzgl. einer anderweitigen Einstufung kann jedoch auf Anfrage erfolgen.

Externes Änderungsmanagement

WEH behält sich vor, seine Produkte laufend zu aktualisieren, zu optimieren und anzupassen. Daraus können sich entsprechende Änderungen am Produkt ergeben. Informationen über durchgeführte Produktaktualisierungen, Produktoptimierungen und/oder Produktpassungen werden Kunden nur in Einzelfällen proaktiv oder unaufgefordert seitens WEH mitgeteilt. Gerne können Sie die Firma WEH jederzeit ansprechen und sich nach etwaigen Produktaktualisierungen, Produktoptimierungen und/oder Produktpassungen erkundigen.

© Alle Rechte vorbehalten, WEH GmbH. Jegliche unbefugte Nutzung untersagt. Änderungen vorbehalten.

Ausschluss jeglicher Haftung für alle Inhalte. Ältere Versionen verlieren hiermit Gültigkeit.

» Kontakt

Sie haben Fragen oder benötigen weitere Informationen? – Wir sind gerne für Sie da.

Hersteller:

WEH GmbH Gas Technology

Josef-Henle-Str. 1

89257 Illertissen / Deutschland

Telefon: +49 (0) 7303 95190-0

E-Mail: h2sales@weh.com

Webseite: www.weh.com