

Typ **TVS20**

WEH[®] Vakuum-Überdrucksicherung mit Entlüftung in den Raum

zum Einbau in Druckanlagen und zum Schutz von/unter Vakuum betriebenen Komponenten



Allgemein

BESCHREIBUNG



Merkmale

- Effektiver Schutz von/unter Vakuum betriebenen Komponenten wie Vakuumpumpen, Sensorik, etc.
- Entlüftung in den Raum
- Ausführung für inerte Gase
- Einfache Bauweise
- In Anlagen leicht integrierbar
- Nachrüstbar durch einfache Konstruktion
- Einfach zerlegbar, leichte Reinigung
- Hochwertige Materialien

Die WEH® TVS20 Vakuum-Überdrucksicherung dient zum Schutz von und unter Vakuum betriebenen Komponenten wie Vakuumpumpen, Sensorik etc. vor Überdruck. Ist zum Beispiel eine Vakuumpumpe in eine Druckanlage eingebaut, die betriebsmäßig einen wesentlich höheren Druck als den zulässigen Betriebsdruck der Vakuumpumpe hat, trägt die Überdrucksicherung TVS20 dazu bei, die Pumpe vor Schäden zu schützen, indem die WEH® TVS20 den Überdruck sicher in den Raum entlüftet. Selbst kurzzeitige Eingangsdrücke bis 420 bar werden in der Überdrucksicherung TVS20 bis zu einem Überdruck von 0,2 bar im Ausgang zur Vakuumpumpe sicher abgebaut.

Geeignet für Druckanlagen mit einem maximalen Einlassdruck von 420 bar und einer Nennweite bis zu 12 mm.

Zur Verbindung der Vakuum-Überdrucksicherung mit der Anlage stehen für den Eingang „B1“ verschiedene Anschlussadapter zur Verfügung (siehe Zubehör).

Einsatzgebiete und Anwendungen

Vakuum-Überdrucksicherung mit Entlüftung in den Raum, zum Einbau in Druckanlagen und zum Schutz der Vakuumpumpe, wie z. B. bei Gasmisch- und Regelanlagen mit Vakuum-Funktion, die unter anderem vor der Vakuumpumpe einen Schutz benötigen.

TECHNISCHE DATEN

| Eigenschaften | Standardausführung |
|---------------------------------|--------------------|
| Nennweite (DN) an Eingang B1 | 12 mm |
| Max. Einlassdruck an Eingang B1 | 420 bar |
| Max. Auslassdruck an Ausgang B2 | 0,2 bar |
| Temperaturbereich | +5 °C bis +60 °C |
| Medium | Inerte Gase |
| Teilewerkstoffe | Edelstahl, Messing |
| Dichtungswerkstoffe | Kupfer, EPDM |

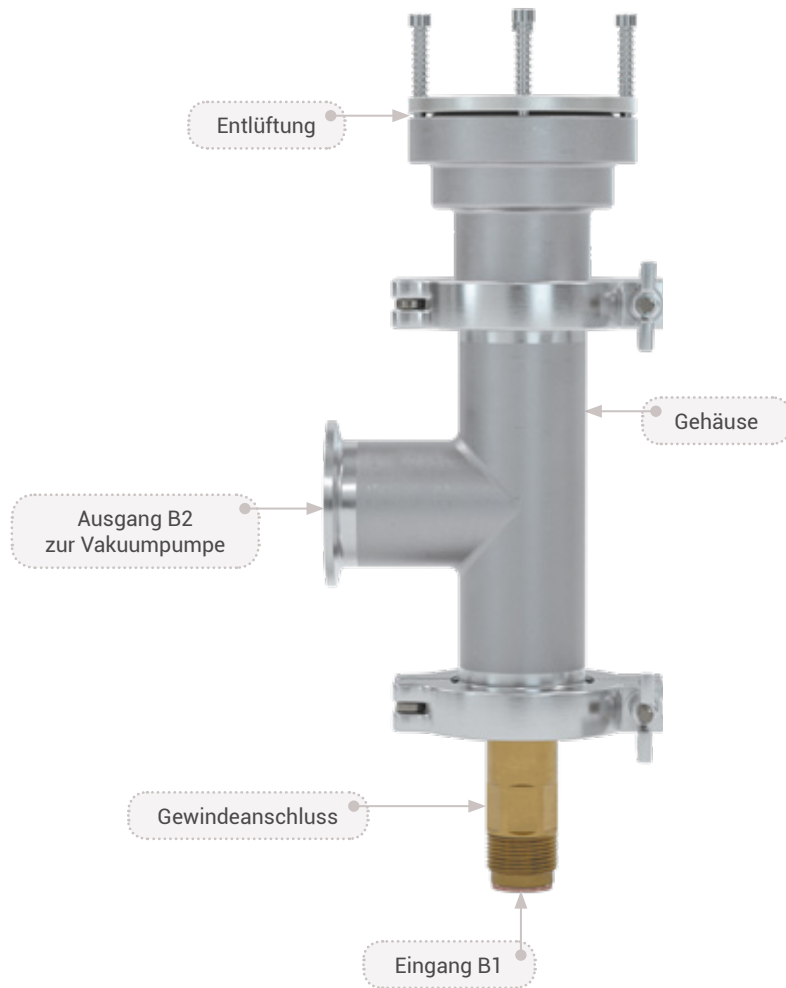
Andere Ausführungen auf Anfrage

Anwendungsbeispiel:



Systemübersicht

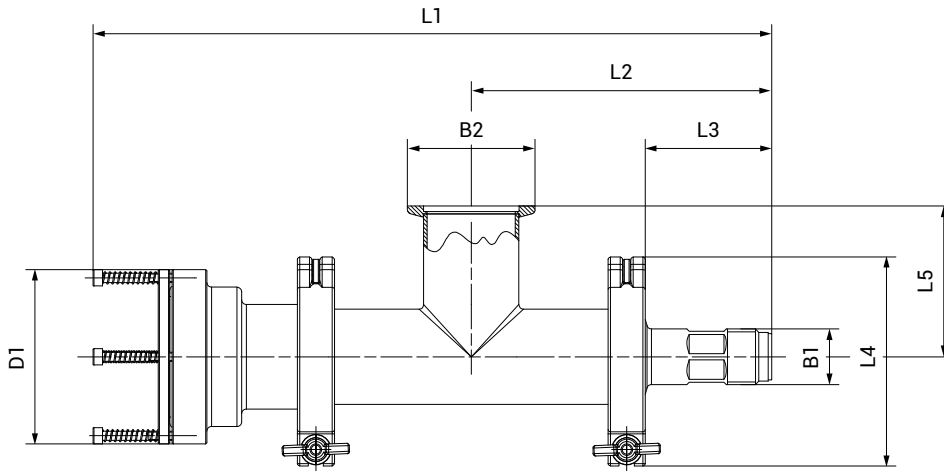
SYSTEMÜBERSICHT



Bestellung / Zubehör

BESTELLUNG | Vakuum-Überdrucksicherung WEH® TVS20

ca.-Maße (mm)



| Bestellnummer | Beschreibung | B1 (Außengewinde) | B2* | L1 | L2 | L3 | L4 | L5 | D1 |
|------------------|--------------|----------------------|-------------------------|-----|-----|----|----|----|----|
| C1-169470 | TVS20 | M24x2 | ISO-KF Flansch DN 40 | 292 | 129 | 54 | 90 | 65 | 75 |

* gemäß ISO 2861

Benötigte Angaben zur Bestellung siehe Seite 7, Katalog Nr. 80.

ZUBEHÖR

Für die Vakuum-Überdrucksicherung WEH® TVS20 stehen folgende Zubehörteile zur Verfügung:

Anschlussadapter

Anschlussadapter aus Edelstahl zur Verbindung der Vakuum-Überdrucksicherung TVS20 (Anschluss B1) mit der Anlage.



| Bestellnummer | Beschreibung | DN | B1 | B2 (Innengewinde) |
|-------------------|------------------|----|---------------|----------------------|
| C1-99861** | Anschlussadapter | 12 | Rohr Ø 20x4,0 | M24x2 |
| W99863** | Anschlussadapter | 12 | Rohr Ø 16x2,5 | M24x2 |
| E29-162220 | Anschlussadapter | 12 | G3/4"* AG | M24x2 |
| E29-160839 | Anschlussadapter | 12 | NPT 3/4" AG | M24x2 |

* gemäß DIN 3852-2
** mit Schweißstutzen

Technische Erläuterungen

TECHNISCHE ERLÄUTERUNGEN

Abkürzungen/Begriffsdefinitionen

Erläuterung der Abkürzungen sowie Begriffsdefinitionen finden Sie im Technischen Anhang des entsprechenden Katalogs oder unter www.weh.com

Abbildungen

Die in diesem Datenblatt verwendeten Abbildungen dienen nur zur Veranschaulichung und können in einigen Einzelheiten vom tatsächlichen Produkt abweichen. Verbindliche Angaben entnehmen Sie bitte den jeweiligen Einzelaufträgen.

Sichere Produktauswahl

Unsere WEH® Produkte sind für den Betrieb durch sachkundige Fachanwender ausgelegt (soweit WEH® Produkte im Einzelfall auch für den Betrieb durch andere Anwender ausgelegt sind, ist hierzu ein ausdrücklicher Hinweis in der jeweiligen Betriebsanleitung aufgenommen). Bitte beachten Sie, dass WEH Ihr System nicht kennt und daher - auch aufgrund der Vielzahl an verschiedenen potenziellen Einsatzmöglichkeiten der WEH® Produkte - nicht für alle denkbaren Anwendungsvarianten eine vorherige Erprobung durchführen kann. Die Verantwortung für die Auswahl, Konfiguration und Prüfung der Geeignetheit von WEH® Produkten - insbesondere entsprechend den Anforderungen Ihres Systems - liegt bei Ihnen. Bitte stellen Sie vor dem Erwerb von WEH® Produkten insbesondere sicher, ob diese gemäß unserer Produktbeschreibungen mit Ihrem Einsatzzweck, Ihren Leistungsdaten, den bei Ihnen eingesetzten Materialien und Fluiden, Ihrem Systemkonzept und Ihren Systemgrenzen kompatibel sind. Bitte beachten Sie hierbei ebenso Ihre technischen und rechtlichen Anforderungen an den Betrieb, die Handhabung und die Wartung. Die Qualität und Sicherheit unserer WEH® Produkte hat für uns höchste Priorität. WEH® Produkte dürfen daher nicht außerhalb der Vorgaben in den jeweiligen Datenblättern und Produktbeschreibungen eingesetzt werden. Sollten Sie sich nicht sicher sein, ob das WEH® Produkt zu Ihrem System und geplanten Einsatzzweck passt, kommen Sie bitte vorab auf uns zu. Zudem empfehlen wir dringend den Einsatz von Fremd-Ersatzteilen oder eine Kombination von WEH® Produkten mit ungeeigneten Fremd-Produkten zu vermeiden. Die Verantwortung für die Prüfung der Geeignetheit von Fremd-Produkten liegt bei Ihnen. WEH® Produkte und WEH® Ersatzteile entsprechen unseren Qualitäts- und Sicherheitsstandards.

Lebensdauer

Bei WEH® Produkten handelt es sich grundsätzlich um Produkte, die betriebsbedingt und abhängig von Ihrer individuellen Applikation/Anwendung dem Verschleiß und der Ermüdung unterliegen können. Details – insbesondere auch zu entsprechenden Mindest-Inspektions- und Wartungsintervallen – entnehmen Sie der jeweiligen Betriebsanleitung des WEH® Produkts.

Erläuterung zur Druckgeräterichtlinie

Diese WEH® Produkte sind grundsätzlich als druckhaltende Ausrüstungsteile gemäß Artikel 2 Nr. 5 der Druckgeräterichtlinie 2014/68/EU eingestuft und werden als rohrleitungsähnlich betrachtet. Diese WEH® Produkte dürfen nicht eingesetzt werden als Ausrüstungsteile mit Sicherheitsfunktion. Ferner wird darauf hingewiesen, dass diese WEH® Produkte gemäß den Anforderungen des Artikels 4 Absatz 3 der Druckgeräterichtlinie 2014/68/EU ausgelegt und in Verkehr gebracht werden. Die Bewertung bzgl. einer anderweitigen Einstufung kann jedoch auf Anfrage erfolgen.

Externes Änderungsmanagement

WEH behält sich vor, seine Produkte laufend zu aktualisieren, zu optimieren und anzupassen. Daraus können sich entsprechende Änderungen am Produkt ergeben. Informationen über durchgeführte Produktaktualisierungen, Produktoptimierungen und/oder Produkthanpassungen werden Kunden nur in Einzelfällen proaktiv oder unaufgefordert seitens WEH mitgeteilt. Gerne können Sie die Firma WEH jederzeit ansprechen und sich nach etwaigen Produktaktualisierungen, Produktoptimierungen und/oder Produkthanpassungen erkundigen.

© Alle Rechte vorbehalten, WEH GmbH. Jegliche unbefugte Nutzung untersagt. Änderungen vorbehalten.
Ausschluss jeglicher Haftung für alle Inhalte. Ältere Versionen verlieren hiermit Gültigkeit.

» Kontakt

Sie haben Fragen oder benötigen weitere Informationen? – Wir sind gerne für Sie da.

Hersteller:

WEH GmbH Verbindungstechnik

Josef-Henle-Str. 1

89257 Illertissen / Deutschland

Telefon: +49 (0) 7303 9609-0

E-Mail: sales@weh.com

Webseite: www.weh.com