

Typ **TV17GOS**

WEH[®] Schaltventil zum Füllen, Mischen, Evakuieren und Entleeren

von Leitungsnetzen bzw. Behältnissen aller Art,
die mit Sauerstoff bei einem Druck von bis zu 420 bar gefüllt sind



Allgemein
BESCHREIBUNG

Merkmale

- Kompakte Bauweise
- Hoher Durchfluss
- Geringes Gewicht, ca. 4,2 kg bzw. ca. 8,3 kg inkl. pneumatischem Stellantrieb
- Bidirektionale Abdichtung möglich
- Einfache Montage
- Geringe Investitionskosten
- Niedrige Strömungsgeräusche
- Reduzierung der Ventilanzahl im Anlagenbau
- Hochwertige Materialien

Das Schaltventil WEH® TV17GOS für Sauerstoff dient zum Absperrern des Durchflusses in Sauerstoffanlagen. Durch seine kompakte Bauweise eignet es sich hervorragend für den Einbau in gastechnische Anlagen. Auch in bereits bestehende Anlagen stellt sich der Einbau als problemlos dar.

Dank der strömungsgünstigen Bauform überzeugt das Schaltventil durch hohe Durchflusswerte und seinen extrem geräuscharmen Betrieb.

Das WEH® TV17GOS ist mit manueller oder pneumatischer Betätigung (Grundstellung NC oder NO) erhältlich.

Einsatzgebiete und Anwendungen

Schaltventil zum Füllen, Mischen, Evakuieren und Entleeren von Leitungsnetzen bzw. Behältnissen aller Art, die mit Sauerstoff bei einem Druck von bis zu 420 bar gefüllt sind.

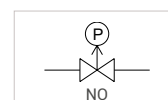
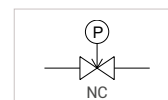
Das Schaltventil ist nicht für Medien der Fluidgruppe 1 im Sinne der Druckgeräterichtlinie 2014/64/EU oder den Einsatz in ATEX-relevanten Bereichen konzipiert. Entsprechende Anforderungen können auf Anfrage von uns bewertet werden.

TECHNISCHE DATEN

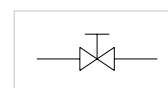
Eigenschaften	Standardausführung
Generation	2
Funktionen	
Automatische Entlüftung	Nein
Rückströmsicherung	Nein
Vakuumbetrieb	Ja
Durchflussrichtung	B1 → B2
Betätigung	Pneumatisch (NC bzw. NO) zur automatischen Ansteuerung z. B. über SPS oder manuell für Handbetätigung
Spezifikationen Ventil	
Nennweite (DN)	12 mm
Max. zulässiger Betriebsdruck PS	420 bar
Temperaturbereich	0 °C bis +60 °C
Leckrate	≤ 5 x 10 ⁻³ mbar x l/s
Spezifikationen pneumatischer Stellantrieb	
Steuerdruckanschluss P1	G1/4" Innengewinde
Steuerdruck	6 - 8 bar
Messanschluss MA2	M28x1,5 Außengewinde
Zykluszahl	Maximal 1 Zyklus pro Minute
Werkstoffe	
Teilewerkstoffe (im Strömungskanal)	Messing und Monel® 400
Federwerkstoff	Stahl 1.4310
Einlassventildichtung	Modifiziertes Polyimid
Dichtungswerkstoffe	EPDM
Konformität / Prüfungen / Zulassungen	Typprüfung adiabatische Kompression vorhanden

Schaltsymbole

pneumatisch:



manuell:

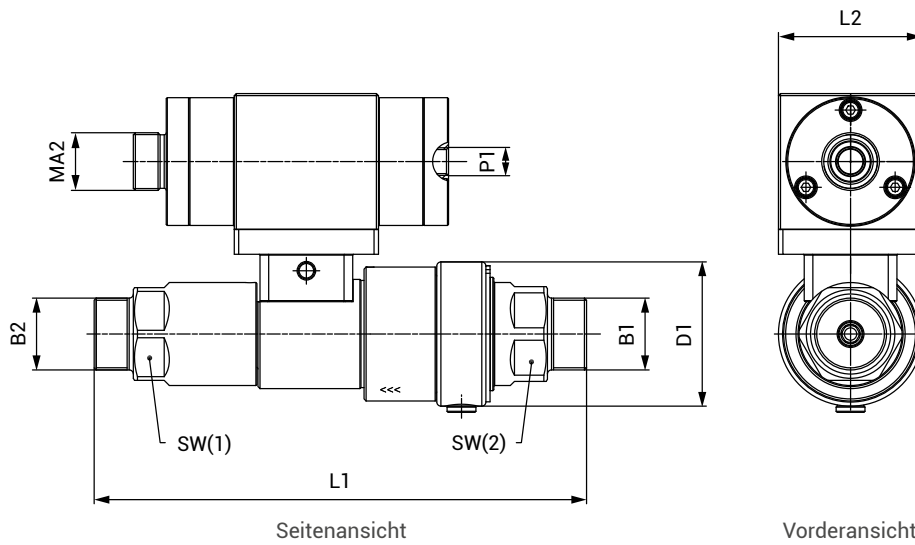


Bestellung

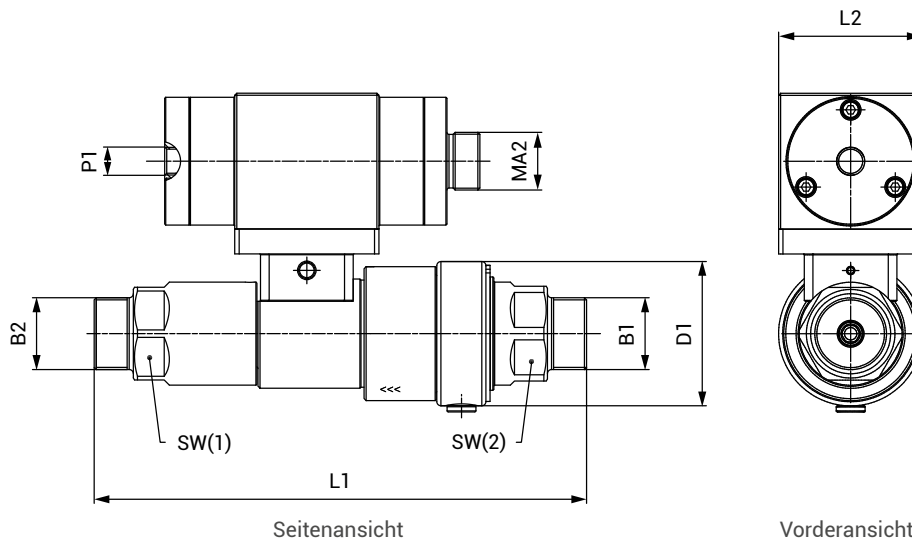
BESTELLUNG | Schaltventil WEH® TV17GOS mit pneumatischer Betätigung

ca.-Maße (mm)

TV17GOS NC



TV17GOS NO

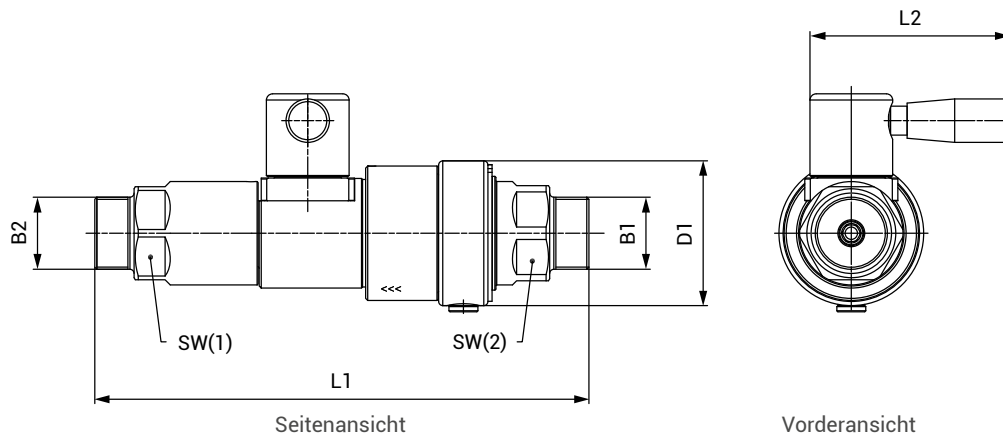


Bestellnummer	Beschreibung	DN	B1 / B2 (Außengewinde)	P1 (Innengewinde)	MA2 (Außengewinde)	L1	L2	D1	SW(1)	SW(2)
C1-159223	TV17GOS NC	12	UNF 1 3/8"-12	G1/4"	M28x1,5	239	70	70	45	46
C1-171636	TV17GOS NO	12	UNF 1 3/8"-12	G1/4"	M28x1,5	239	70	70	45	46

Bestellung

BESTELLUNG | Schaltventil WEH® TV17GOS mit manueller Betätigung

ca.-Maße (mm)



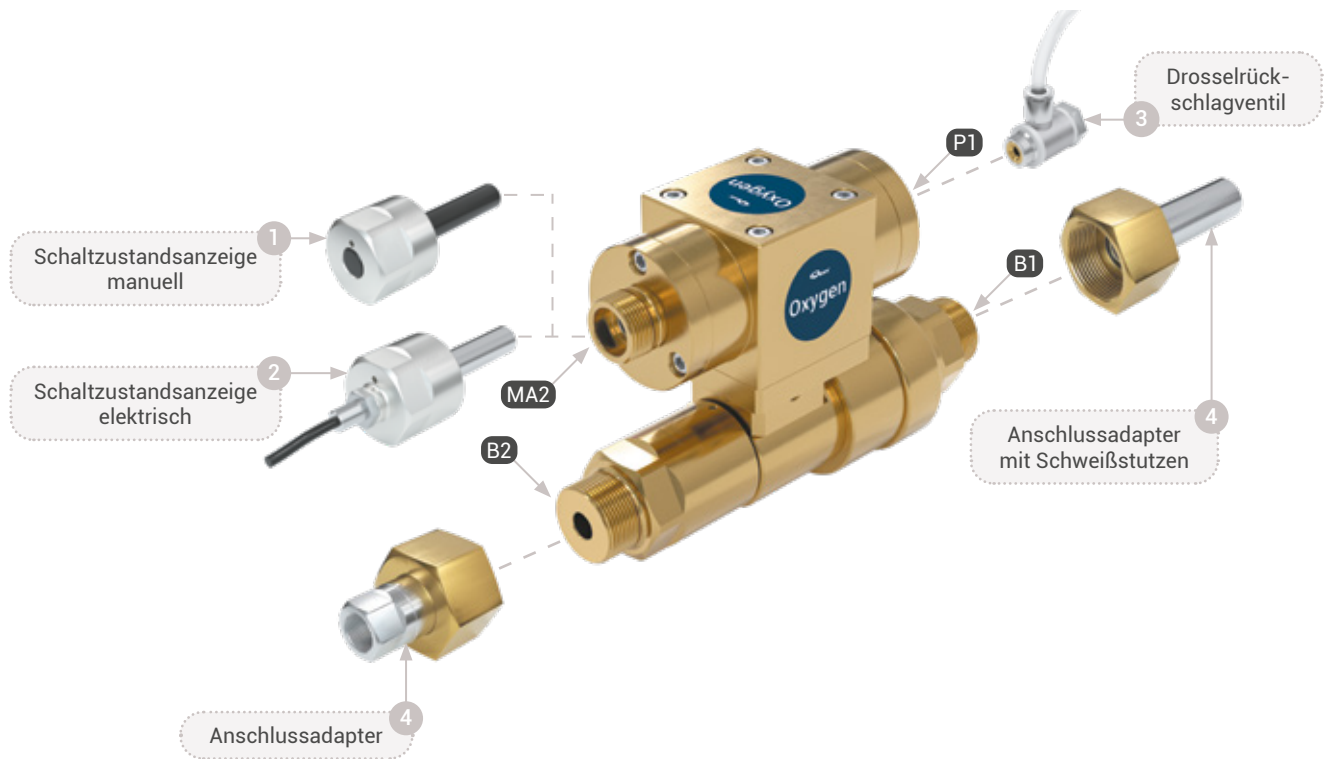
Bestellnummer	Beschreibung	DN	B1 / B2 (Außengewinde)	L1	L2	D1	SW(1)	SW(2)
C1-163167	TV17GOS	12	UNF 1 3/8"-12	239	97	70	45	46

Benötigte Angaben zur Bestellung siehe Seite 7, Katalog Nr. 80.

Systemübersicht

SYSTEMÜBERSICHT

Die nachfolgende schematische Darstellung gibt Ihnen einen Überblick über die verschiedenen Zubehörteile, die für das Schaltventil WEH® TV17GOS zur Verfügung stehen.



Definition der Anschlüsse

- B1** Betriebsmedieneingang
- B2** Betriebsmedienausgang
- P1** Steuerdruckanschluss, Druckluft 6 - 8 bar
- MA2** Messanschluss für Schaltzustandsanzeigen

Zubehör

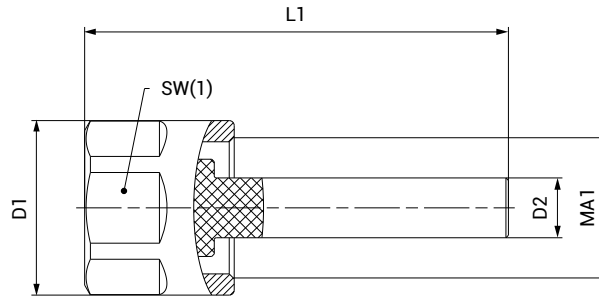
ZUBEHÖR

Für das Schaltventil WEH® TV17GOS stehen folgende Zubehörteile zur Verfügung:

1 Manuelle Schaltzustandsanzeige für pneumatischen Stellantrieb

Verwendung: Manuelle Anzeige der Ventilstellung für den pneumatischen Stellantrieb (Anschluss MA2)
 Funktion: Über einen Stift (sichtbar/nicht sichtbar) wird angezeigt, ob das Ventil geschlossen oder geöffnet ist
 Werkstoffe: Aluminium und POM

ca.-Maße (mm)

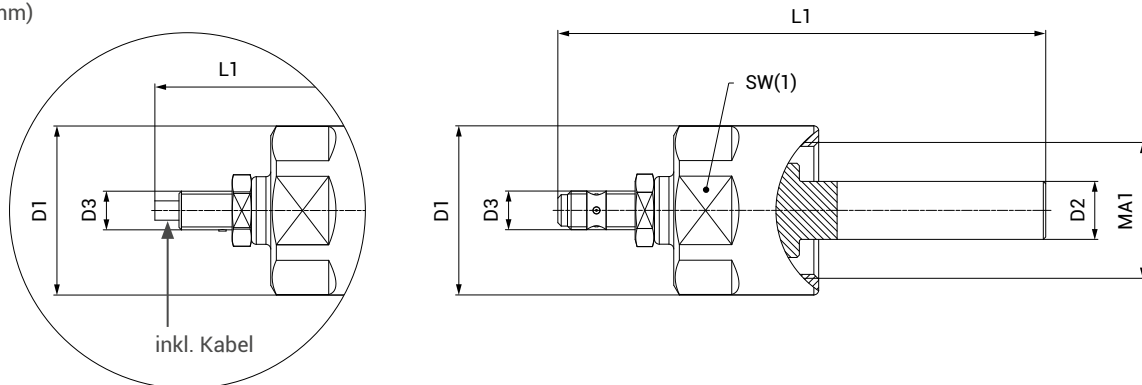


Bestellnummer	Beschreibung	MA1 (Innengewinde)	L1	D1	D2	SW(1)
C1-76590	Manuelle Schaltzustandsanzeige	M28x1,5	85	35	12	32

2 Elektrische Schaltzustandsanzeige für pneumatischen Stellantrieb

Verwendung: Elektrisch übertragbare Anzeige der Ventilstellung für den pneumatischen Stellantrieb (Anschluss MA2)
 Funktion: Mittels Näherungsschalter "Namur" kann die Ventilstellung elektrisch in eine Steuerung übertragen werden. Dies ist sinnvoll bei gewünschten Rückmeldungen der Ventilstellung bei automatischen Schaltvorgängen.
 Werkstoffe: Edelstahl 1.4305 und Aluminium (C1-76878) bzw. Edelstahl 1.4435 und Messing (C1-101585)

ca.-Maße (mm)



Bestellnummer	Beschreibung	MA1 (Innengewinde)	L1	D1	D2	D3	SW(1)
C1-76878	Elektrische Schaltzustandsanzeige (EX) inkl. Kabel	M28x1,5	85	35	12	M8x1	32
C1-101585	Elektrische Schaltzustandsanzeige	M28x1,5	85	35	12	M8x1	32

Zubehör

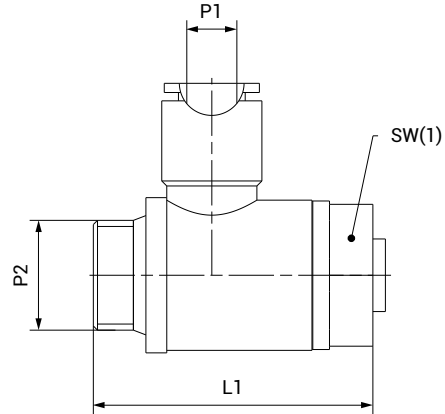
3 Drosselrückschlagventil für pneumatischen Stellantrieb

Verwendung: Zur Regulierung der Schaltparameter des Ventils (Anschluss P1)

Funktion: Sanfte Öffnung des Ventils

Werkstoffe: Messing vernickelt

ca.-Maße (mm)



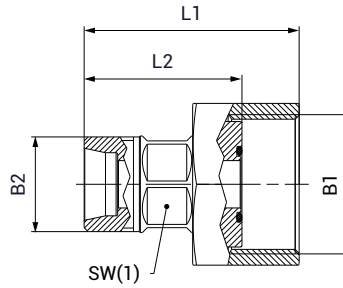
Bestellnummer	Beschreibung	P1	P2 (Außengewinde)	L1	SW(1)
C1-78813	Drosselrückschlagventil	6	G1/4"	33,5	17

Zubehör

4 Anschlussadapter inkl. Überwurfmutter

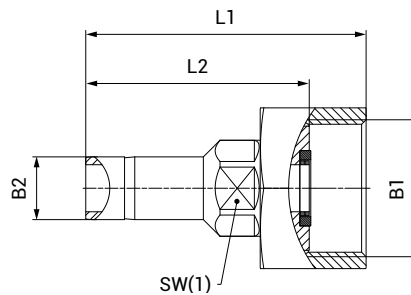
Verwendung: Zum einfachen Einbau der Ventile (Anschlüsse B1/B2) in Rohrleitungen oder komplette Anlagen
 Werkstoffe: Adapter aus Edelstahl 1.4305, Überwurfmutter aus Messing (planabdichtend)

ca.-Maße (mm)



Anschlussadapter mit 24°-Konusanschluss nach ISO 8434-1 (S16xM24)						
Bestellnummer	DN	B1 (Innengewinde)	B2 (Außengewinde)	L1	L2	SW(1)
C1-164158	12	UNF 1 3/8"-12	M24x1,5	55	40	22

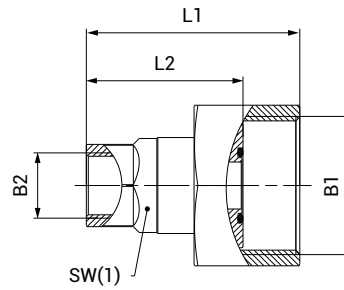
ca.-Maße (mm)



Anschlussadapter für Rohranschluss über Rohrstutzen (für Klemmringverschraubung)						
Bestellnummer	DN	B1 (Innengewinde)	B2	L1	L2	SW(1)
C1-166893	12	UNF 1 3/8"-12	Rohr Ø 16	71,5	57	22

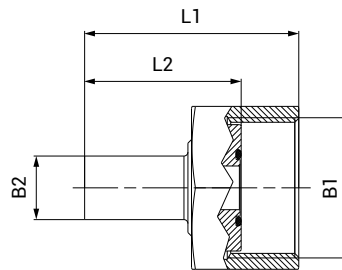
Zubehör

ca.-Maße (mm)



Anschlussadapter für Anschluss auf G-Gewinde						
Bestellnummer	DN	B1 (Innengewinde)	B2 (Innengewinde)	L1	L2	SW(1)
C1-164157	12	UNF 1 3/8"-12	G3/8"	55	40	21

ca.-Maße (mm)



Anschlussadapter mit Schweißstutzen					
Bestellnummer	DN	B1 (Innengewinde)	B2	L1	L2
C1-100953	12	UNF 1 3/8"-12	Rohr Ø 16x2	54	39
C1-164156	12	UNF 1 3/8"-12	Rohr Ø 20x3	84	69

Andere Anschlussadapter auf Anfrage.

Zubehör

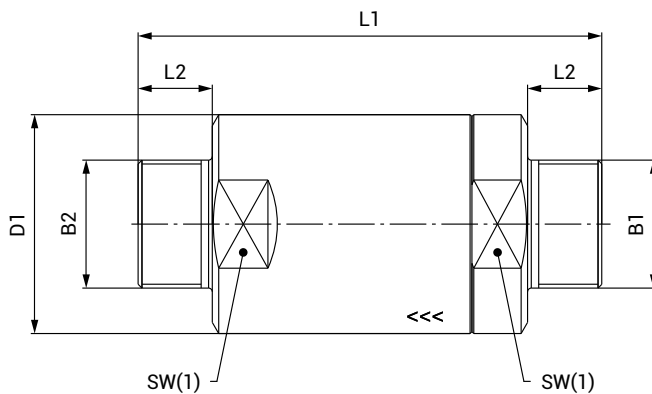
Filter WEH® TSF4

Verwendung: Zum Einbau in Gasmischanlagen

Funktion: Filtern von Verunreinigungen im Gasstrom

Werkstoffe: Messing, Dichtungen EPDM, Drahtfiltereinsatz Monel®

ca.-Maße (mm)



Bestellnummer	Filter (µm)	B1 (Außengewinde)	B2 (Außengewinde)	L1	L2	D1	SW(1)
C1-92654-X01	40	UNF 1 3/8"-12	UNF 1 3/8"-12	125	20	59	54

Zubehör

ZUBEHÖR FÜR VENTILBAUGRUPPEN

Die folgenden Zubehörteile ermöglichen den Aufbau komplexer Ventilsysteme durch Ventilbaugruppen (siehe nachfolgende Beispielbilder von gastechnischen Anlagen). Somit lassen sich gastechnische Anlagen zum Füllen, Mischen, Evakuieren und Entleeren besonders wirtschaftlich realisieren. Überwachung und Wartung dieser Anlagen werden damit erheblich erleichtert und Investitionskosten gesenkt.

Bestellnummer	Beschreibung	Anschluss
C1-101070	Anschlussadapter inkl. Überwurfmutter	M24x2 Außengewinde - UNF 1 3/8"-12 Innengewinde
C1-100942	Schraubadapter	M24x2 Außengewinde - UNF 1 3/8"-12 Außengewinde
C1-100958	Stopfen	M24x2 Außengewinde
C1-167238	Schraubadapter	M24x2 Außengewinde - Rohrstopfen Ø 6 mm
C1-110327	Verbindungsleiste für bis zu 4 Komponenten	M24x2 Innengewinde
C1-100360	Verbindungsleiste für bis zu 6 Komponenten	M24x2 Innengewinde
C1-75787	Verbindungs-T-Stück mit 3 Anschlüssen	M24x2 Innengewinde

Beispiel einer gastechnischen Anlage mit TV17 Ventilbaugruppen:



Technische Erläuterungen

TECHNISCHE ERLÄUTERUNGEN

Abkürzungen/Begriffsdefinitionen

Erläuterung der Abkürzungen sowie Begriffsdefinitionen finden Sie im mitgeltenden Technischen Anhang des entsprechenden Katalogs oder unter www.weh.com

Abbildungen

Die in diesem Datenblatt verwendeten Abbildungen dienen nur zur Veranschaulichung und können in einigen Einzelheiten vom tatsächlichen Produkt abweichen. Verbindliche Angaben entnehmen Sie bitte den jeweiligen Einzelaufträgen.

Sichere Produktauswahl

Unsere WEH® Produkte sind für den Betrieb durch sachkundige Fachanwender ausgelegt (soweit WEH® Produkte im Einzelfall auch für den Betrieb durch andere Anwender ausgelegt sind, ist hierzu ein ausdrücklicher Hinweis in der jeweiligen Betriebsanleitung aufgenommen). Bitte beachten Sie, dass WEH Ihr System nicht kennt und daher - auch aufgrund der Vielzahl an verschiedenen potenziellen Einsatzmöglichkeiten der WEH® Produkte - nicht für alle denkbaren Anwendungsvarianten eine vorherige Erprobung durchführen kann. Die Verantwortung für die Auswahl, Konfiguration und Prüfung der Geeignetheit von WEH® Produkten - insbesondere entsprechend den Anforderungen Ihres Systems - liegt bei Ihnen. Bitte stellen Sie vor dem Erwerb von WEH® Produkten insbesondere sicher, ob diese gemäß unserer Produktbeschreibungen mit Ihrem Einsatzzweck, Ihren Leistungsdaten, den bei Ihnen eingesetzten Materialien und Fluiden, Ihrem Systemkonzept und Ihren Systemgrenzen kompatibel sind. Bitte beachten Sie hierbei ebenso Ihre technischen und rechtlichen Anforderungen an den Betrieb, die Handhabung und die Wartung. Die Qualität und Sicherheit unserer WEH® Produkte hat für uns höchste Priorität. WEH® Produkte dürfen daher nicht außerhalb der Vorgaben in den jeweiligen Datenblättern und Produktbeschreibungen eingesetzt werden. Sollten Sie sich nicht sicher sein, ob das WEH® Produkt zu Ihrem System und geplanten Einsatzzweck passt, kommen Sie bitte vorab auf uns zu. Zudem empfehlen wir dringend den Einsatz von Fremd-Ersatzteilen oder eine Kombination von WEH® Produkten mit ungeeigneten Fremd-Produkten zu vermeiden. Die Verantwortung für die Prüfung der Geeignetheit von Fremd-Produkten liegt bei Ihnen. WEH® Produkte und WEH® Ersatzteile entsprechen unseren Qualitäts- und Sicherheitsstandards.

Lebensdauer

Bei WEH® Produkten handelt es sich grundsätzlich um Produkte, die betriebsbedingt und abhängig von Ihrer individuellen Applikation/Anwendung dem Verschleiß und der Ermüdung unterliegen können. Details – insbesondere auch zu entsprechenden Mindest-Inspektions- und Wartungsintervallen – entnehmen Sie der jeweiligen Betriebsanleitung des WEH® Produkts.

Erläuterung zur Druckgeräterichtlinie

Diese WEH® Produkte sind grundsätzlich als druckhaltende Ausrüstungsteile gemäß Artikel 2 Nr. 5 der Druckgeräterichtlinie 2014/68/EU eingestuft und werden als rohrlinienähnlich betrachtet. Diese WEH® Produkte dürfen nicht eingesetzt werden als Ausrüstungsteile mit Sicherheitsfunktion. Ferner wird darauf hingewiesen, dass diese WEH® Produkte gemäß den Anforderungen des Artikels 4 Absatz 3 der Druckgeräterichtlinie 2014/68/EU ausgelegt und in Verkehr gebracht werden. Die Bewertung bzgl. einer anderweitigen Einstufung kann jedoch auf Anfrage erfolgen.

Externes Änderungsmanagement

WEH behält sich vor, seine Produkte laufend zu aktualisieren, zu optimieren und anzupassen. Daraus können sich entsprechende Änderungen am Produkt ergeben. Informationen über durchgeführte Produktaktualisierungen, Produktoptimierungen und/oder Produktanpassungen werden Kunden nur in Einzelfällen proaktiv oder unaufgefordert seitens WEH mitgeteilt. Gerne können Sie die Firma WEH jederzeit ansprechen und sich nach etwaigen Produktaktualisierungen, Produktoptimierungen und/oder Produktanpassungen erkundigen.

© Alle Rechte vorbehalten, WEH GmbH Verbindungstechnik.

Jegliches unbefugte Kopieren, Verbreiten und sonstige Nutzung der urheberrechtlich geschützten Inhalte ist ohne schriftliche Zustimmung der Firma WEH GmbH Verbindungstechnik untersagt.

Mit Übermittlung einer aktuelleren Version des vorliegenden Dokuments verlieren alle älteren Versionen ihre Gültigkeit. Es gilt grundsätzlich die aktuellste Version des Dokuments. Diese finden Sie unter www.weh.com.

Für Lieferungen und sonstige Leistungen gelten grundsätzlich unsere Allgemeinen Geschäftsbedingungen und die Know-How Schutz- und Qualitätssicherungsvereinbarung (www.weh.com), sofern nicht ausdrücklich etwas anderes vereinbart wurde.

Allgemeine Geschäftsbedingungen des Bestellers erkennen wir grundsätzlich nicht an.

WEH® ist eine eingetragene Marke der WEH GmbH Verbindungstechnik.

» Kontakt

Sie haben Fragen oder benötigen weitere Informationen? – Wir sind gerne für Sie da.

Hersteller:

WEH GmbH Verbindungstechnik

Josef-Henle-Str. 1

89257 Illertissen / Deutschland

Telefon: +49 (0) 7303 9609-0

E-Mail: sales@weh.com

Webseite: www.weh.com