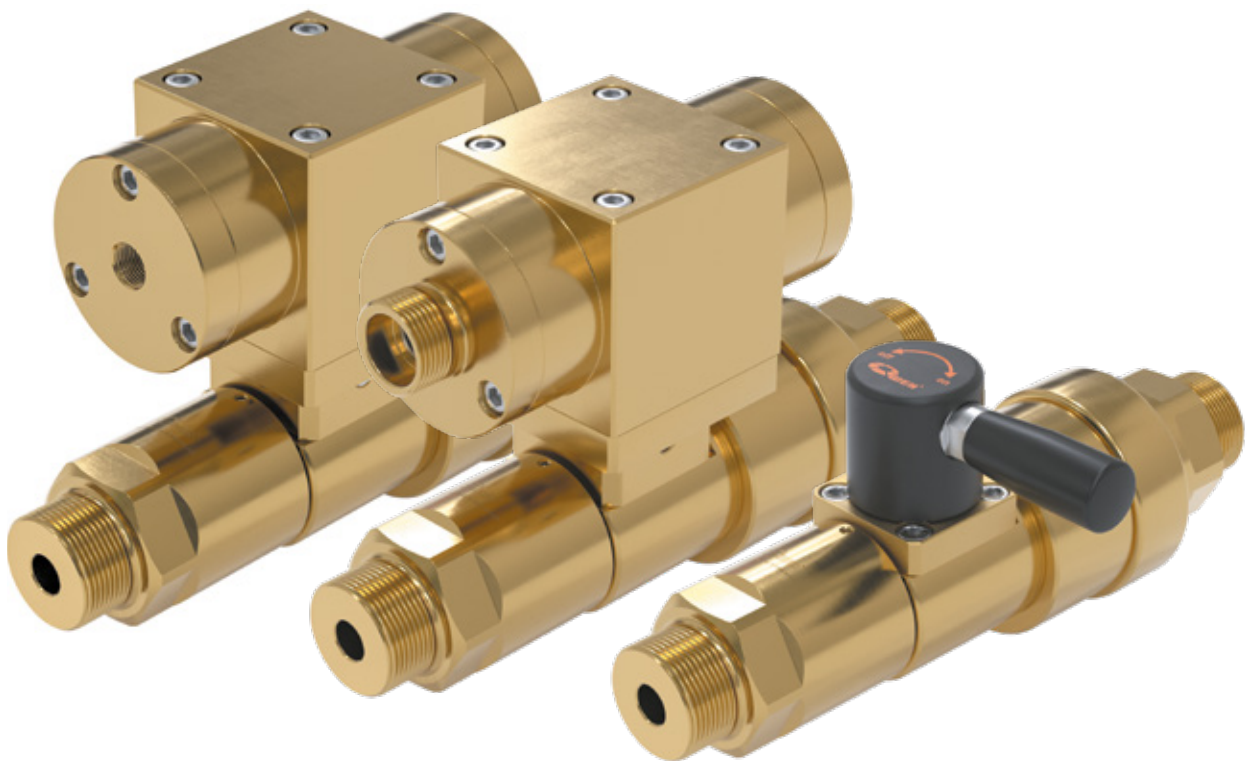


# Typ **TV17GO**

**WEH<sup>®</sup> Schaltventil zum Füllen, Mischen, Evakuieren und Entleeren**

von Leitungsnetzen bzw. Behältnissen aller Art,  
die mit inerten Gasen bei einem Druck von bis zu 420 bar gefüllt sind



Allgemein

BESCHREIBUNG



Merkmale

- Kompakte Bauweise
- Hoher Durchfluss
- Geringes Gewicht, ca. 4,2 kg bzw. ca. 8,3 kg inkl. pneumatischem Stellantrieb
- Bidirektionale Abdichtung möglich
- Einfache Montage
- Geringe Investitionskosten
- Niedrige Strömungsgeräusche
- Reduzierung der Ventilanzahl im Anlagenbau
- Hochwertige Materialien

Das Schaltventil WEH® TV17GO für inerte Gase dient zum Absperrern von Gasen unter hohem Druck. Durch seine kompakte Bauweise eignet es sich hervorragend für den Einbau in gastechnische Anlagen. Auch in bereits bestehende Anlagen stellt sich der Einbau als problemlos dar.

Dank der strömungsgünstigen Bauform überzeugt das Schaltventil durch hohe Durchflusswerte und seinen extrem geräuscharmen Betrieb.

Das WEH® TV17GO ist mit manueller oder pneumatischer Betätigung (Grundstellung NC oder NO) erhältlich.

Einsatzgebiete und Anwendungen

Schaltventil zum Füllen, Mischen, Evakuieren und Entleeren von Leitungsnetzen bzw. Behältnissen aller Art, die mit inerten Gasen bei einem Druck von bis zu 420 bar gefüllt sind.

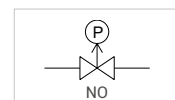
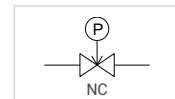
Das Schaltventil ist nicht für Medien der Fluidgruppe 1 im Sinne der Druckgeräterichtlinie 2014/64/EU oder den Einsatz in ATEX-relevanten Bereichen konzipiert. Entsprechende Anforderungen können auf Anfrage von uns bewertet werden.

TECHNISCHE DATEN

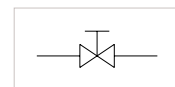
Eigenschaften	Standardausführung
Generation	2
<b>Funktionen</b>	
Automatische Entlüftung	Nein
Rückströmsicherung	Nein
Vakuumbetrieb	Ja
Durchflussrichtung	B1 → B2
Betätigung	Pneumatisch (NC bzw. NO) zur automatischen Ansteuerung z. B. über SPS oder manuell für Handbetätigung
<b>Spezifikationen Ventil</b>	
Nennweite (DN)	12 mm
Max. zulässiger Betriebsdruck PS	420 bar
Temperaturbereich	0 °C bis +60 °C
Leckrate	≤ 5 x 10 <sup>-3</sup> mbar x l/s
<b>Spezifikationen pneumatischer Stellantrieb</b>	
Steuerdruckanschluss P1	G1/4" Innengewinde
Steuerdruck	6 - 8 bar
Messanschluss MA2	M28x1,5 Außengewinde
Zykluszahl	Maximal 1 Zyklus pro Minute
<b>Werkstoffe</b>	
Teilewerkstoffe (im Strömungskanal)	Messing und Monel® 400
Federwerkstoff	Stahl 1.4310
Einlassventildichtung	Modifiziertes Polyimid
Dichtungswerkstoffe	EPDM

Schaltsymbole

pneumatisch:



manuell:

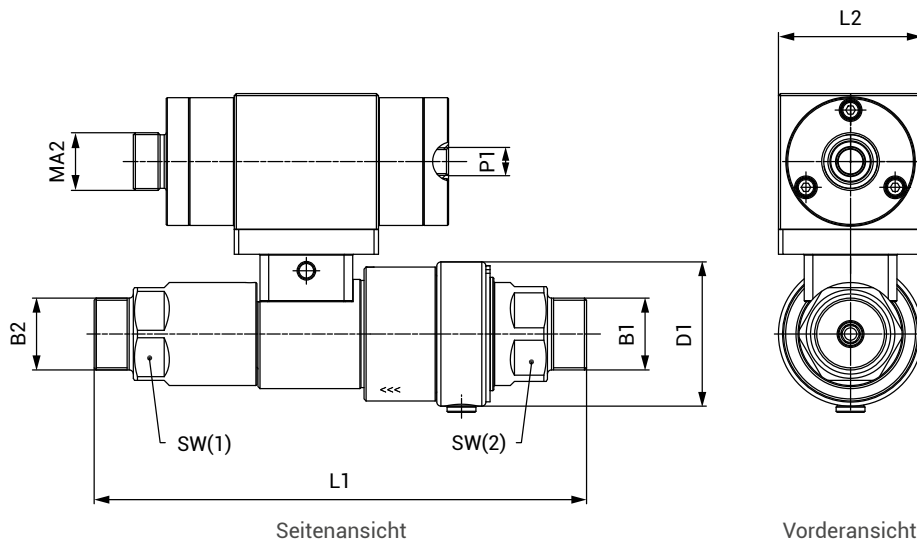


Bestellung

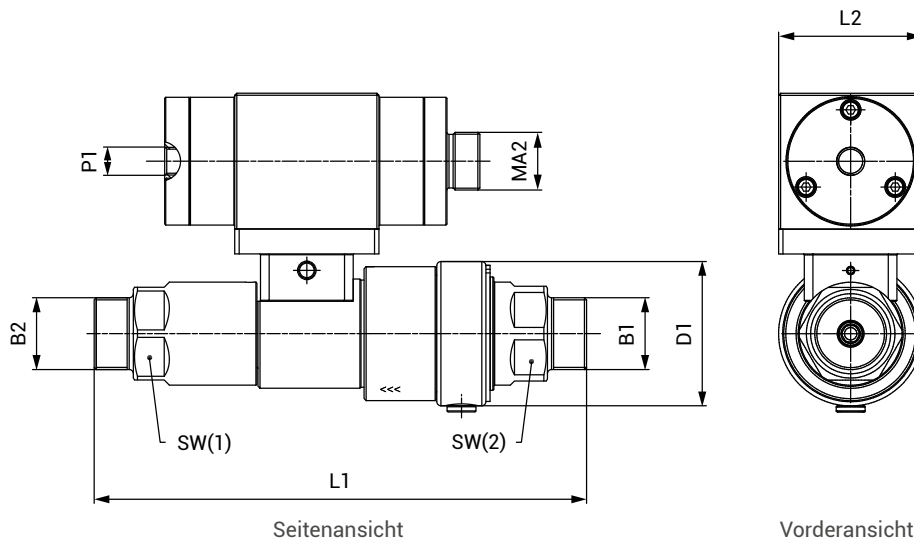
**BESTELLUNG** | Schaltventil WEH® TV17GO mit pneumatischer Betätigung

ca.-Maße (mm)

TV17GO NC



TV17GO NO

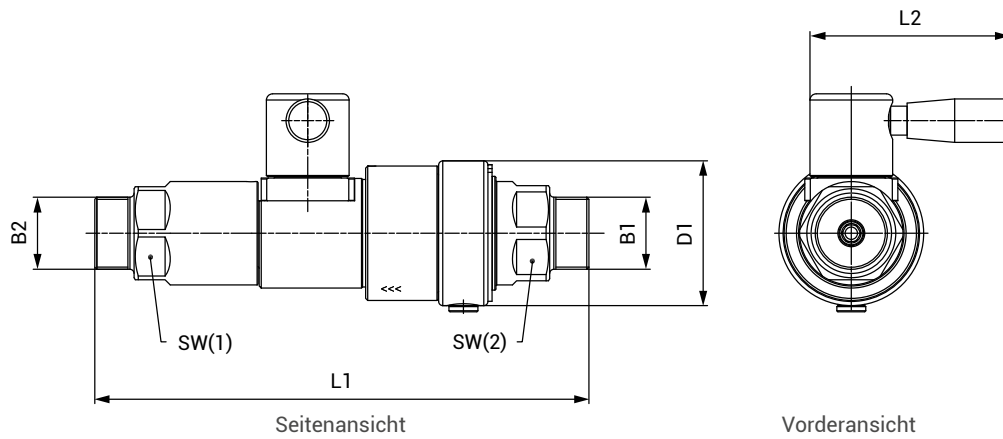


Bestellnummer	Beschreibung	DN	B1 / B2 (Außengewinde)	P1 (Innengewinde)	MA2 (Außengewinde)	L1	L2	D1	SW(1)	SW(2)
C1-162130	TV17GO NC	12	UNF 1 3/8"-12	G1/4"	M28x1,5	239	70	70	45	46
C1-175840	TV17GO NO	12	UNF 1 3/8"-12	G1/4"	M28x1,5	239	70	70	45	46

Bestellung

**BESTELLUNG** | Schaltventil WEH® TV17GO mit manueller Betätigung

ca.-Maße (mm)



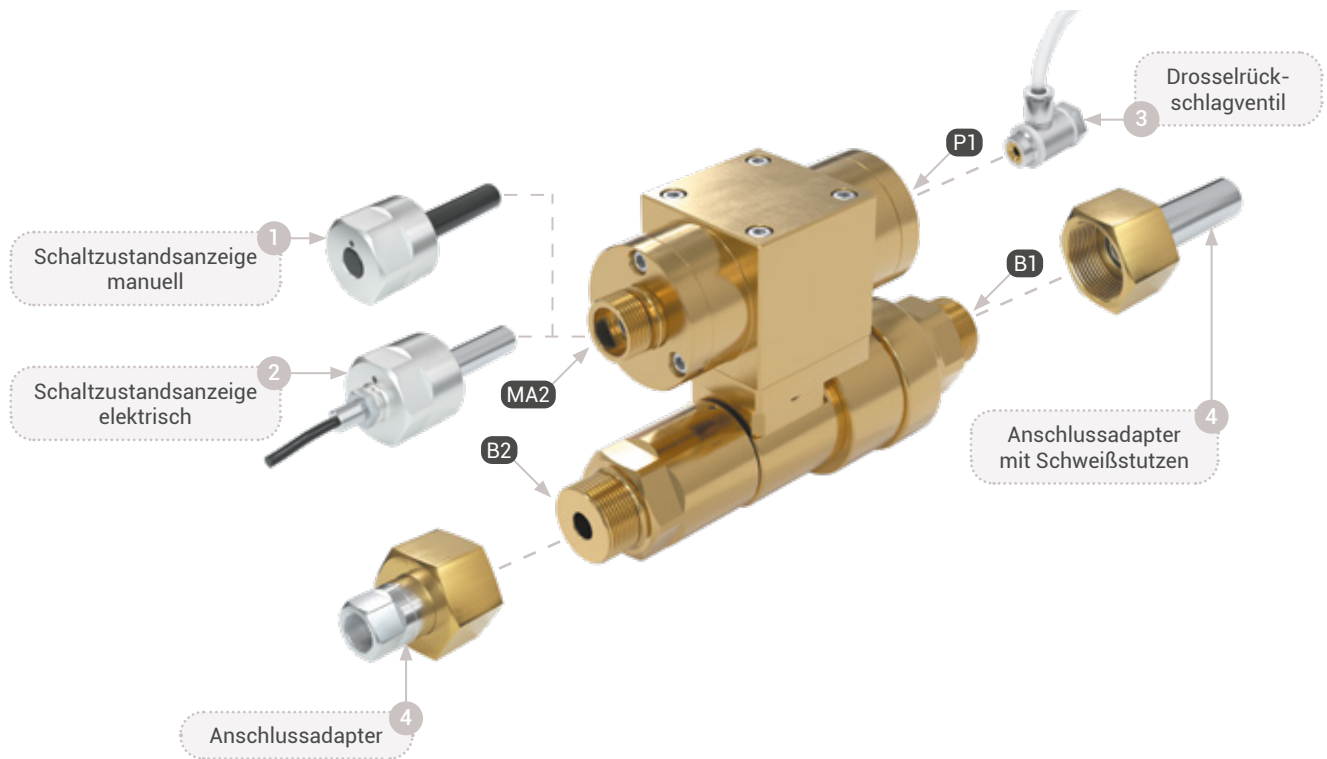
Bestellnummer	Beschreibung	DN	B1 / B2 (Außengewinde)	L1	L2	D1	SW(1)	SW(2)
<b>C1-163171</b>	TV17GO	12	UNF 1 3/8"-12	239	97	70	45	46

Benötigte Angaben zur Bestellung siehe Seite 7, Katalog Nr. 80.

Systemübersicht

SYSTEMÜBERSICHT

Die nachfolgende schematische Darstellung gibt Ihnen einen Überblick über die verschiedenen Zubehörteile, die für das Schaltventil WEH® TV17GO zur Verfügung stehen.



Definition der Anschlüsse

- B1** Betriebsmedieneingang
- B2** Betriebsmedienausgang
- P1** Steuerdruckanschluss, Druckluft 6 - 8 bar
- MA2** Messanschluss für Schaltzustandsanzeigen

Zubehör

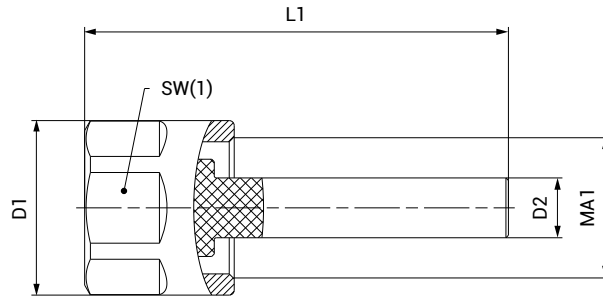
ZUBEHÖR

Für das Schaltventil WEH® TV17GO stehen folgende Zubehörteile zur Verfügung:

1 Manuelle Schaltzustandsanzeige für pneumatischen Stellantrieb

Verwendung: Manuelle Anzeige der Ventilstellung für den pneumatischen Stellantrieb (Anschluss MA2)  
 Funktion: Über einen Stift (sichtbar/nicht sichtbar) wird angezeigt, ob das Ventil geschlossen oder geöffnet ist  
 Werkstoffe: Aluminium und POM

ca.-Maße (mm)

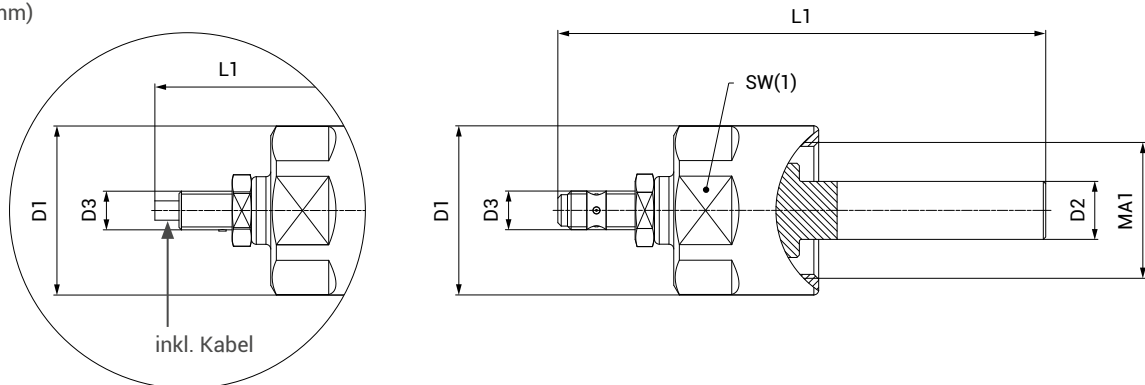


Bestellnummer	Beschreibung	MA1 (Innengewinde)	L1	D1	D2	SW(1)
<b>C1-76590</b>	Manuelle Schaltzustandsanzeige	M28x1,5	85	35	12	32

2 Elektrische Schaltzustandsanzeige für pneumatischen Stellantrieb

Verwendung: Elektrisch übertragbare Anzeige der Ventilstellung für den pneumatischen Stellantrieb (Anschluss MA2)  
 Funktion: Mittels Näherungsschalter "Namur" kann die Ventilstellung elektrisch in eine Steuerung übertragen werden. Dies ist sinnvoll bei gewünschten Rückmeldungen der Ventilstellung bei automatischen Schaltvorgängen.  
 Werkstoffe: Edelstahl 1.4305 und Aluminium (C1-76878) bzw. Edelstahl 1.4435 und Messing (C1-101585)

ca.-Maße (mm)



Bestellnummer	Beschreibung	MA1 (Innengewinde)	L1	D1	D2	D3	SW(1)
<b>C1-76878</b>	Elektrische Schaltzustandsanzeige (EX) inkl. Kabel	M28x1,5	85	35	12	M8x1	32
<b>C1-101585</b>	Elektrische Schaltzustandsanzeige	M28x1,5	85	35	12	M8x1	32

Zubehör

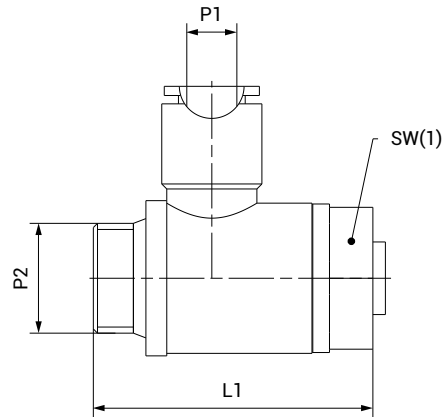
3 Drosselrückschlagventil für pneumatischen Stellantrieb

Verwendung: Zur Regulierung der Schaltparameter des Ventils (Anschluss P1)

Funktion: Sanfte Öffnung des Ventils

Werkstoffe: Messing vernickelt

ca.-Maße (mm)



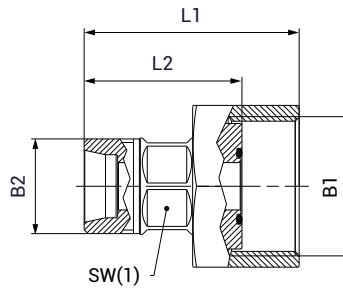
Bestellnummer	Beschreibung	P1	P2 (Außengewinde)	L1	SW(1)
<b>C1-78813</b>	Drosselrückschlagventil	6	G1/4"	33,5	17

Zubehör

4 Anschlussadapter inkl. Überwurfmutter

Verwendung: Zum einfachen Einbau der Ventile (Anschlüsse B1/B2) in Rohrleitungen oder komplette Anlagen  
 Werkstoffe: Adapter aus Edelstahl 1.4305, Überwurfmutter aus Messing (planabdichtend)

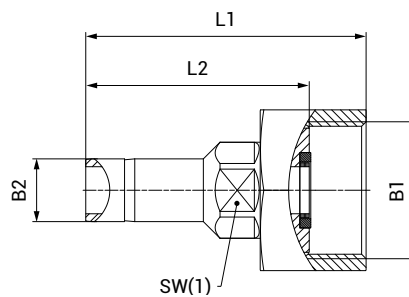
ca.-Maße (mm)



Anschlussadapter mit 24°-Konusanschluss nach ISO 8434-1 (S16xM24)

Bestellnummer	DN	B1 (Innengewinde)	B2 (Außengewinde)	L1	L2	SW(1)
<b>C1-164158</b>	12	UNF 1 3/8"-12	M24x1,5	55	40	22

ca.-Maße (mm)



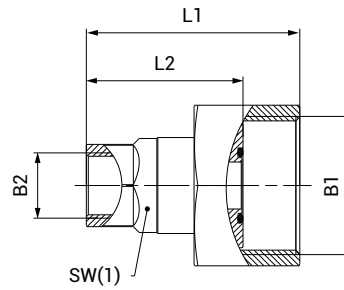
Anschlussadapter für Rohranschluss über Rohrstützen (für Klemmringverschraubung)

Bestellnummer	DN	B1 (Innengewinde)	B2	L1	L2	SW(1)
<b>C1-166893</b>	12	UNF 1 3/8"-12	Rohr Ø 16	71,5	57	22



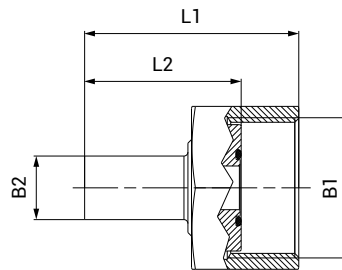
Zubehör

ca.-Maße (mm)



Anschlussadapter für Anschluss auf G-Gewinde						
Bestellnummer	DN	B1 (Innengewinde)	B2 (Innengewinde)	L1	L2	SW(1)
<b>C1-164157</b>	12	UNF 1 3/8"-12	G3/8"	55	40	21

ca.-Maße (mm)



Anschlussadapter mit Schweißstutzen					
Bestellnummer	DN	B1 (Innengewinde)	B2	L1	L2
<b>C1-100953</b>	12	UNF 1 3/8"-12	Rohr Ø 16x2	54	39
<b>C1-164156</b>	12	UNF 1 3/8"-12	Rohr Ø 20x3	84	69

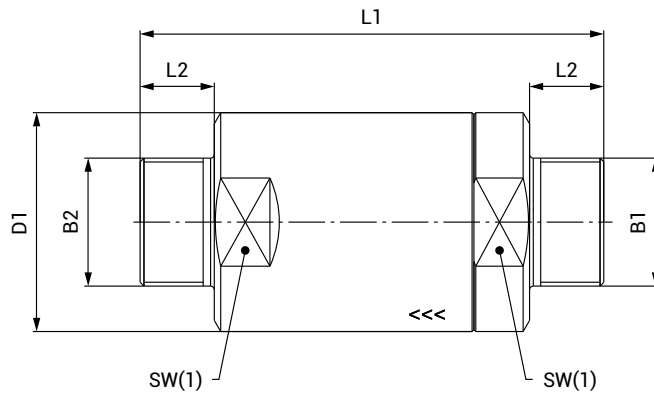
Andere Anschlussadapter auf Anfrage.

Zubehör

Filter WEH® TSF4

Verwendung: Zum Einbau in Gasmischanlagen  
 Funktion: Filtern von Verunreinigungen im Gasstrom  
 Werkstoffe: Messing, Dichtungen EPDM

ca.-Maße (mm)



Bestellnummer	Filter (µm)	B1 (Außengewinde)	B2 (Außengewinde)	L1	L2	D1	SW(1)
<b>C1-82292-X01</b>	40	UNF 1 3/8"-12	UNF 1 3/8"-12	125	20	59	54

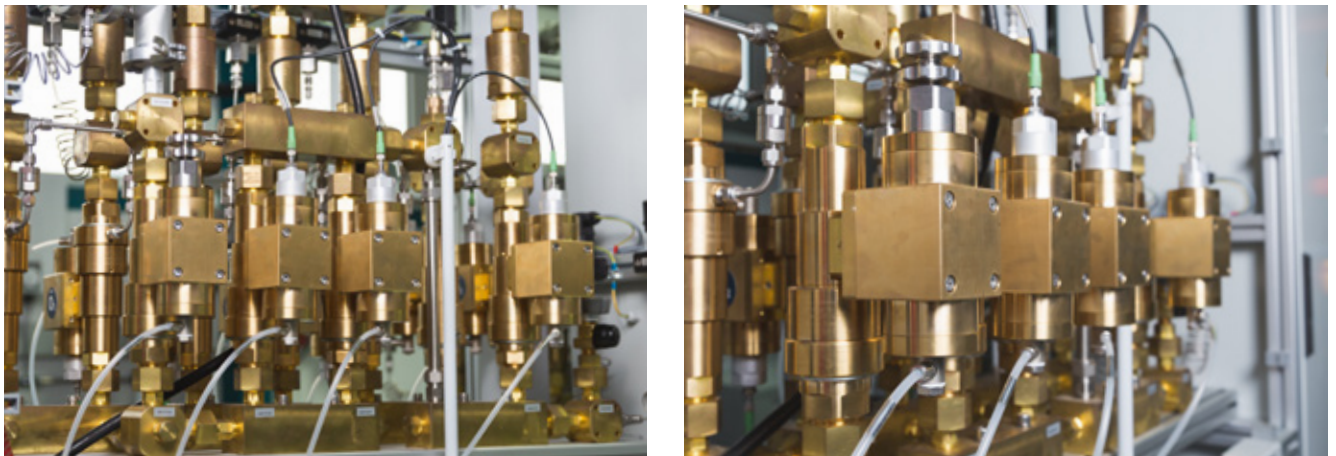
Zubehör

ZUBEHÖR FÜR VENTILBAUGRUPPEN

Die folgenden Zubehörteile ermöglichen den Aufbau komplexer Ventilsysteme durch Ventilbaugruppen (siehe nachfolgende Beispielbilder von gastechnischen Anlagen). Somit lassen sich gastechnische Anlagen zum Füllen, Mischen, Evakuieren und Entleeren besonders wirtschaftlich realisieren. Überwachung und Wartung dieser Anlagen werden damit erheblich erleichtert und Investitionskosten gesenkt.

Bestellnummer	Beschreibung	Anschluss
<b>C1-101070</b>	Anschlussadapter inkl. Überwurfmutter	M24x2 Außengewinde - UNF 1 3/8"-12 Innengewinde
<b>C1-100942</b>	Schraubadapter	M24x2 Außengewinde - UNF 1 3/8"-12 Außengewinde
<b>C1-100958</b>	Stopfen	M24x2 Außengewinde
<b>C1-167238</b>	Schraubadapter	M24x2 Außengewinde - Rohrstopfen Ø 6 mm
<b>C1-110327</b>	Verbindungsleiste für bis zu 4 Komponenten	M24x2 Innengewinde
<b>C1-100360</b>	Verbindungsleiste für bis zu 6 Komponenten	M24x2 Innengewinde
<b>C1-75787</b>	Verbindungs-T-Stück mit 3 Anschlüssen	M24x2 Innengewinde

Beispiel einer gastechnischen Anlage mit TV17 Ventilbaugruppen:



## Technische Erläuterungen

### TECHNISCHE ERLÄUTERUNGEN

#### Abkürzungen/Begriffsdefinitionen

Erläuterung der Abkürzungen sowie Begriffsdefinitionen finden Sie im mitgeltenden Technischen Anhang des entsprechenden Katalogs oder unter [www.weh.com](http://www.weh.com)

#### Abbildungen

Die in diesem Datenblatt verwendeten Abbildungen dienen nur zur Veranschaulichung und können in einigen Einzelheiten vom tatsächlichen Produkt abweichen. Verbindliche Angaben entnehmen Sie bitte den jeweiligen Einzelaufträgen.

#### Sichere Produktauswahl

Unsere WEH® Produkte sind für den Betrieb durch sachkundige Fachanwender ausgelegt (soweit WEH® Produkte im Einzelfall auch für den Betrieb durch andere Anwender ausgelegt sind, ist hierzu ein ausdrücklicher Hinweis in der jeweiligen Betriebsanleitung aufgenommen). Bitte beachten Sie, dass WEH Ihr System nicht kennt und daher - auch aufgrund der Vielzahl an verschiedenen potenziellen Einsatzmöglichkeiten der WEH® Produkte - nicht für alle denkbaren Anwendungsvarianten eine vorherige Erprobung durchführen kann. Die Verantwortung für die Auswahl, Konfiguration und Prüfung der Geeignetheit von WEH® Produkten - insbesondere entsprechend den Anforderungen Ihres Systems - liegt bei Ihnen. Bitte stellen Sie vor dem Erwerb von WEH® Produkten insbesondere sicher, ob diese gemäß unserer Produktbeschreibungen mit Ihrem Einsatzzweck, Ihren Leistungsdaten, den bei Ihnen eingesetzten Materialien und Fluiden, Ihrem Systemkonzept und Ihren Systemgrenzen kompatibel sind. Bitte beachten Sie hierbei ebenso Ihre technischen und rechtlichen Anforderungen an den Betrieb, die Handhabung und die Wartung. Die Qualität und Sicherheit unserer WEH® Produkte hat für uns höchste Priorität. WEH® Produkte dürfen daher nicht außerhalb der Vorgaben in den jeweiligen Datenblättern und Produktbeschreibungen eingesetzt werden. Sollten Sie sich nicht sicher sein, ob das WEH® Produkt zu Ihrem System und geplanten Einsatzzweck passt, kommen Sie bitte vorab auf uns zu. Zudem empfehlen wir dringend den Einsatz von Fremd-Ersatzteilen oder eine Kombination von WEH® Produkten mit ungeeigneten Fremd-Produkten zu vermeiden. Die Verantwortung für die Prüfung der Geeignetheit von Fremd-Produkten liegt bei Ihnen. WEH® Produkte und WEH® Ersatzteile entsprechen unseren Qualitäts- und Sicherheitsstandards.

#### Lebensdauer

Bei WEH® Produkten handelt es sich grundsätzlich um Produkte, die betriebsbedingt und abhängig von Ihrer individuellen Applikation/Anwendung dem Verschleiß und der Ermüdung unterliegen können. Details – insbesondere auch zu entsprechenden Mindest-Inspektions- und Wartungsintervallen – entnehmen Sie der jeweiligen Betriebsanleitung des WEH® Produkts.

#### Erläuterung zur Druckgeräterichtlinie

Diese WEH® Produkte sind grundsätzlich als druckhaltende Ausrüstungsteile gemäß Artikel 2 Nr. 5 der Druckgeräterichtlinie 2014/68/EU eingestuft und werden als rohrleitungsähnlich betrachtet. Diese WEH® Produkte dürfen nicht eingesetzt werden als Ausrüstungsteile mit Sicherheitsfunktion. Ferner wird darauf hingewiesen, dass diese WEH® Produkte gemäß den Anforderungen des Artikels 4 Absatz 3 der Druckgeräterichtlinie 2014/68/EU ausgelegt und in Verkehr gebracht werden. Die Bewertung bzgl. einer anderweitigen Einstufung kann jedoch auf Anfrage erfolgen.

#### Externes Änderungsmanagement

WEH behält sich vor, seine Produkte laufend zu aktualisieren, zu optimieren und anzupassen. Daraus können sich entsprechende Änderungen am Produkt ergeben. Informationen über durchgeführte Produktaktualisierungen, Produktoptimierungen und/oder Produktanpassungen werden Kunden nur in Einzelfällen proaktiv oder unaufgefordert seitens WEH mitgeteilt. Gerne können Sie die Firma WEH jederzeit ansprechen und sich nach etwaigen Produktaktualisierungen, Produktoptimierungen und/oder Produktanpassungen erkundigen.

© Alle Rechte vorbehalten, WEH GmbH Verbindungstechnik.

Jegliches unbefugte Kopieren, Verbreiten und sonstige Nutzung der urheberrechtlich geschützten Inhalte ist ohne schriftliche Zustimmung der Firma WEH GmbH Verbindungstechnik untersagt.

Mit Übermittlung einer aktuelleren Version des vorliegenden Dokuments verlieren alle älteren Versionen ihre Gültigkeit. Es gilt grundsätzlich die aktuellste Version des Dokuments. Diese finden Sie unter [www.weh.com](http://www.weh.com).

Für Lieferungen und sonstige Leistungen gelten grundsätzlich unsere Allgemeinen Geschäftsbedingungen und die Know-How Schutz- und Qualitätssicherungsvereinbarung ([www.weh.com](http://www.weh.com)), sofern nicht ausdrücklich etwas anderes vereinbart wurde.

Allgemeine Geschäftsbedingungen des Bestellers erkennen wir grundsätzlich nicht an.

WEH® ist eine eingetragene Marke der WEH GmbH Verbindungstechnik.

#### » Kontakt

Sie haben Fragen oder benötigen weitere Informationen? – Wir sind gerne für Sie da.

Hersteller:

**WEH GmbH Verbindungstechnik**

Josef-Henle-Str. 1

89257 Illertissen / Deutschland

Telefon: +49 (0) 7303 9609-0

E-Mail: [sales@weh.com](mailto:sales@weh.com)

Webseite: [www.weh.com](http://www.weh.com)