

Typ **TK16 CNG**

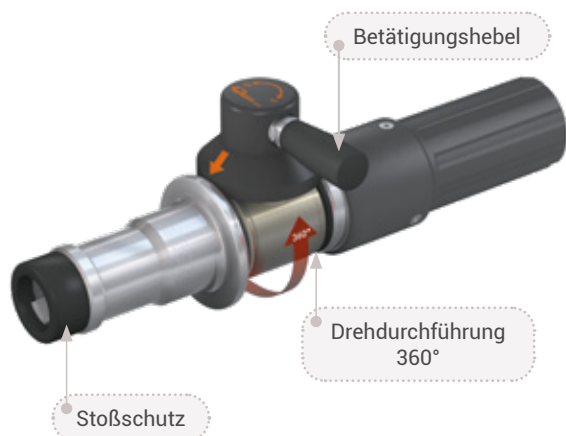
WEH[®] Füllkupplung zur Erdgasbetankung

von PKWs im Self-Service



Allgemein

BESCHREIBUNG



Merkmale

- Superleicht ➔ nur 1750 Gramm
- Kompatibel zu Tanknippeln nach NGV1 Standard und ISO 14469 (siehe Seite 7 im Katalog Nr. 15, Kompatibilität)
- WEH® EASY-TURN Drehdurchführung 360° für Betätigungshebel
- Einfachste Handhabung
- Höchste Strömungswerte ➔ kurze Befüllzeiten
- Rückführung der entlüfteten Gasmenge
- Temperaturisolierende Kunststoffverkleidung
- WEH® Spannzangenmechanismus
- Farbcodierter Stoßschutz (200 bar schwarz / 250 bar gelb)
- Hochwertige Materialien
- Kodierung für Druckstufe / Gasart

TK16 CNG, die meistverkaufte NGV1 Füllkupplung der Welt.

Die Füllkupplung ist sehr leicht und dadurch einfach zu handhaben. Die Drehdurchführung befindet sich direkt am Betätigungshebel, dadurch kann die Füllkupplung einfach in die optimale Anschlussposition gebracht werden. Der Betätigungshebel kann beim An- und Abschließen mit geringem Kraftaufwand geschaltet werden.

Sicherheit

TK16 CNG bietet optimale Sicherheit für den Bediener.

Die Füllkupplung bleibt solange am Tanknippel angeschlossen, bis der Zwischenraum vom Eingangsventil bis zum Tanknippel vom Druck entlastet ist.

Einsatzgebiete und Anwendungen

Füllkupplung zur Schnellbefüllung von PKWs mit Erdgas im Self-Service Betrieb, passend zu WEH® Tanknippeln nach NGV1 Standard und ISO 14469 (siehe Seite 7 im Katalog Nr. 15, Kompatibilität).

TECHNISCHE DATEN

Eigenschaften	Standardausführung	Varianten
Nennweite (DN)	8 mm	Auf Anfrage
Druckbereich	P30 nach ANSI NGV1 / B200 nach ISO 14469 PN = 200 bar PS = 300 bar P36 nach ANSI NGV1 / B250 nach ISO 14469 PN = 250 bar PS = 350 bar	
Temperaturbereich	-40 °C bis +85 °C	Auf Anfrage
Teilewerkstoffe	Rostbeständig	Auf Anfrage
Dichtungswerkstoffe	Erdgasbeständig	Auf Anfrage
Ausführung	Mit temperaturisolierender Kunststoffverkleidung und Gasrückführung	Auf Anfrage
Gewicht	Ca. 1,75 kg	
Konformitäten / Prüfungen / Zulassungen	Die Geräte entsprechen der ANSI NGV1-2006	

Bestellung / Zubehör

BESTELLUNG | Füllkupplung WEH® TK16 CNG

ca. -Maße (mm)



Bestellnummer	Beschreibung	Druck (PN)	B1	C2
C1-35299-X5-X01	TK16 CNG	200 bar	UNF 9/16"-18* AG	UNF 7/16"-20* AG
C1-101084-X01	TK16 CNG	250 bar	UNF 9/16"-18* AG	UNF 7/16"-20* AG

* gemäß SAE J514, 37° Konus

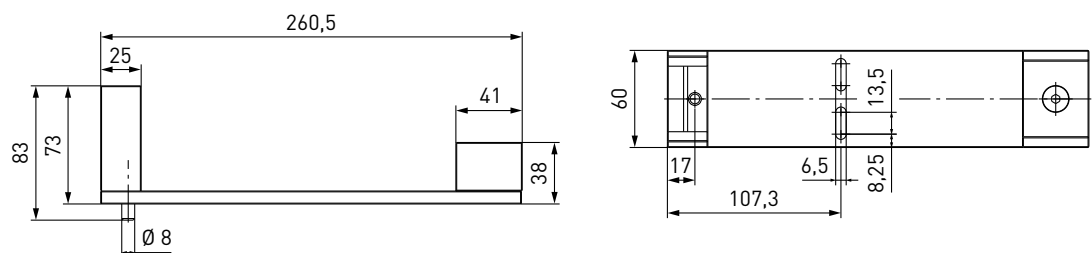
Betankungssets bestehend aus Füllkupplung, Schlauchset und Abreißsicherung finden Sie ab Seite 20 im Katalog Nr. 15.

ZUBEHÖR

Für die Füllkupplung WEH® TK16 CNG stehen folgende Zubehörteile zur Verfügung:

Zapfsäulenhalterung

Halterung zur sicheren Befestigung der Füllkupplung an der Zapfsäule. Wahlweise mit oder ohne Schalterbetätigung.
Ausführung: Aluminium, rostfreier Stahl

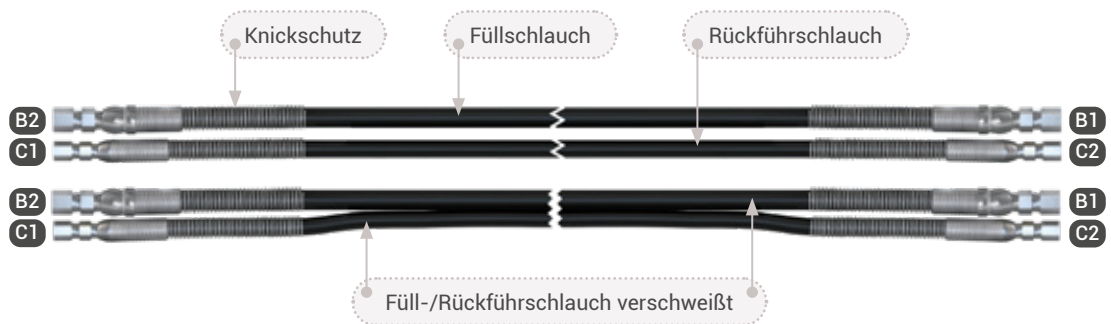


Bestellnummer	Beschreibung
C1-51233	Zapfsäulenhalterung mit Schalterbetätigung
C1-51236	Zapfsäulenhalterung ohne Schalterbetätigung

Zubehör

Schlauchsets TK16 CNG - TSA1 CNG

Füll- und Rückführschläuche zur Verbindung von Füllkupplung und Abreißsicherung TSA1 CNG, komplett mit Verschraubungen und Knickschutz (Spirale) an den Verpressungen. Als separate Schläuche oder optional fest miteinander verbundene Schläuche (verschweißt).



Bestellnummer	B1/B2	C1/C2	Schlauchlänge
C1-50487	UNF 9/16"-18* IG	UNF 7/16"-20* IG	3 m
C1-42304	UNF 9/16"-18* IG	UNF 7/16"-20* IG	4 m
C1-58587	UNF 9/16"-18* IG	UNF 7/16"-20* IG	5 m

* gemäß SAE J514, 37° Konus
 Alle Ausführungen sind auch mit verschweißtem Füll- und Rückführschlauch erhältlich. Bitte fragen Sie an!

Schlauchsets TK16 CNG - TSA2 CNG

Füll- und Rückführschläuche zur Verbindung von Füllkupplung bzw. Zapfsäule und Inline-Abreißsicherung TSA2 CNG, komplett mit Verschraubungen und Knickschutz (Spirale) an den Verpressungen.

Bestellnummer	B1/B2	C1/C2	Schlauchlänge
Auf Anfrage	UNF 9/16"-18* IG	UNF 7/16"-20* IG	2,5 0,5 m
Auf Anfrage	UNF 9/16"-18* IG	UNF 7/16"-20* IG	3,5 0,5 m
Auf Anfrage	UNF 9/16"-18* IG	UNF 7/16"-20* IG	4,5 0,5 m

* gemäß SAE J514, 37° Konus
 Alle Ausführungen sind auch mit verschweißtem Füll- und Rückführschlauch erhältlich. Bitte fragen Sie an!

Konversionssets

Zur Verwendung von Schläuchen mit älteren Anschlüssen stehen Konversionssets, bestehend aus je einer Verschraubung für Füll- und Rückführanschluss zur Verfügung. Hierfür müssen die bestehenden Anschlüsse an der TK16 CNG abgeschraubt und durch die neuen ersetzt werden.



Bestellnummer	Beschreibung	Anschluss Füllkupplung	Anschluss Füllschlauch
W59444	Konversionsset	UNF 9/16"-18* IG	Rohr Ø 6
W86380	Konversionsset	UNF 9/16"-18* IG	Rohr Ø 1/4"

* gemäß SAE J514, 37° Konus

Zubehör

Verschraubungen

Edelstahl-Verschraubungen zur Verbindung des Anschlusses „B1“ mit dem Füllschlauch bzw. des Anschlusses „C2“ mit dem Rückführschlauch.

Bestellnummer	Beschreibung	Anschluss Füllkupplung	Anschluss Füllschlauch
E80-79538	Verschraubung	UNF 9/16"-18* IG	UNF 9/16"-18** IG
E80-65592	Verschraubung	UNF 9/16"-18* IG	NPT 1/4" IG

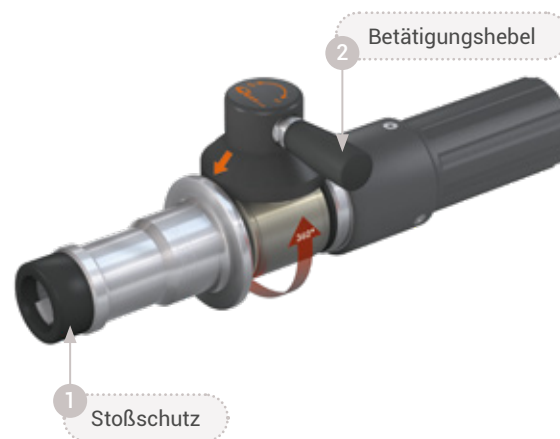
* gemäß SAE J514, 37° Konus

** gemäß SAE J1926-1

Eine ausführliche Übersicht über alle verfügbaren Verschraubungen finden Sie ab Seite 132 im Katalog Nr. 15.

Ersatzteile

Für die Füllkupplung TK16 CNG stehen verschiedene Ersatzteile zur Verfügung.



Bestellnummer	Beschreibung
E81-143605	1 Stoßschutz 200 bar (schwarz)
E80-106824	1 Stoßschutz 250 bar (gelb)
W72504	2 Betätigungshebel
E99-44923	Wartungsspray

Technische Erläuterungen

TECHNISCHE ERLÄUTERUNGEN

Abkürzungen/Begriffsdefinitionen

Erläuterung der Abkürzungen sowie Begriffsdefinitionen finden Sie im Technischen Anhang des entsprechenden Katalogs oder unter www.weh.com

Abbildungen

Die in diesem Datenblatt verwendeten Abbildungen dienen nur zur Veranschaulichung und können in einigen Einzelheiten vom tatsächlichen Produkt abweichen. Verbindliche Angaben entnehmen Sie bitte den jeweiligen Einzelaufträgen.

Sichere Produktauswahl

Unsere WEH® Produkte sind für den Betrieb durch sachkundige Fachanwender ausgelegt (soweit WEH® Produkte im Einzelfall auch für den Betrieb durch andere Anwender ausgelegt sind, ist hierzu ein ausdrücklicher Hinweis in der jeweiligen Betriebsanleitung aufgenommen). Bitte beachten Sie, dass WEH Ihr System nicht kennt und daher - auch aufgrund der Vielzahl an verschiedenen potenziellen Einsatzmöglichkeiten der WEH® Produkte - nicht für alle denkbaren Anwendungsvarianten eine vorherige Erprobung durchführen kann. Die Verantwortung für die Auswahl, Konfiguration und Prüfung der Geeignetheit von WEH® Produkten - insbesondere entsprechend den Anforderungen Ihres Systems - liegt bei Ihnen. Bitte stellen Sie vor dem Erwerb von WEH® Produkten insbesondere sicher, ob diese gemäß unserer Produktbeschreibungen mit Ihrem Einsatzzweck, Ihren Leistungsdaten, den bei Ihnen eingesetzten Materialien und Fluiden, Ihrem Systemkonzept und Ihren Systemgrenzen kompatibel sind. Bitte beachten Sie hierbei ebenso Ihre technischen und rechtlichen Anforderungen an den Betrieb, die Handhabung und die Wartung. Die Qualität und Sicherheit unserer WEH® Produkte hat für uns höchste Priorität. WEH® Produkte dürfen daher nicht außerhalb der Vorgaben in den jeweiligen Datenblättern und Produktbeschreibungen eingesetzt werden. Sollten Sie sich nicht sicher sein, ob das WEH® Produkt zu Ihrem System und geplanten Einsatzzweck passt, kommen Sie bitte vorab auf uns zu. Zudem empfehlen wir dringend den Einsatz von Fremd-Ersatzteilen oder eine Kombination von WEH® Produkten mit ungeeigneten Fremd-Produkten zu vermeiden. Die Verantwortung für die Prüfung der Geeignetheit von Fremd-Produkten liegt bei Ihnen. WEH® Produkte und WEH® Ersatzteile entsprechen unseren Qualitäts- und Sicherheitsstandards.

Lebensdauer

Bei WEH® Produkten handelt es sich grundsätzlich um Produkte, die betriebsbedingt und abhängig von Ihrer individuellen Applikation/Anwendung dem Verschleiß und der Ermüdung unterliegen können. Details – insbesondere auch zu entsprechenden Mindest-Inspektions- und Wartungsintervallen – entnehmen Sie der jeweiligen Betriebsanleitung des WEH® Produkts.

Erläuterung zur Druckgeräterichtlinie

Diese WEH® Produkte sind grundsätzlich als druckhaltende Ausrüstungsteile gemäß Artikel 2 Nr. 5 der Druckgeräterichtlinie 2014/68/EU eingestuft und werden als rohrlinienähnlich betrachtet. Diese WEH® Produkte dürfen nicht eingesetzt werden als Ausrüstungsteile mit Sicherheitsfunktion. Ferner wird darauf hingewiesen, dass diese WEH® Produkte gemäß den Anforderungen des Artikels 4 Absatz 3 der Druckgeräterichtlinie 2014/68/EU ausgelegt und in Verkehr gebracht werden. Die Bewertung bzgl. einer anderweitigen Einstufung kann jedoch auf Anfrage erfolgen.

Externes Änderungsmanagement

WEH behält sich vor, seine Produkte laufend zu aktualisieren, zu optimieren und anzupassen. Daraus können sich entsprechende Änderungen am Produkt ergeben. Informationen über durchgeführte Produktaktualisierungen, Produktoptimierungen und/oder Produktpassungen werden Kunden nur in Einzelfällen proaktiv oder unaufgefordert seitens WEH mitgeteilt. Gerne können Sie die Firma WEH jederzeit ansprechen und sich nach etwaigen Produktaktualisierungen, Produktoptimierungen und/oder Produktpassungen erkundigen.

© Alle Rechte vorbehalten, WEH GmbH. Jegliche unbefugte Nutzung untersagt. Änderungen vorbehalten.
Ausschluss jeglicher Haftung für alle Inhalte. Ältere Versionen verlieren hiermit Gültigkeit.

» Kontakt

Sie haben Fragen oder benötigen weitere Informationen? – Wir sind gerne für Sie da.

Hersteller:

WEH GmbH Gas Technology

Josef-Henle-Str. 1

89257 Illertissen / Deutschland

Telefon: +49 (0) 7303 95190-0

E-Mail: ngvsales@weh.com

Webseite: www.weh.com