

baromax Verschraubungen

zur Verbindung von Rohrkomponenten in Hochdruckanlagen



Allgemein

BESCHREIBUNG



Merkmale & Vorteile

- Druckbeständig **bis 10.000 bar**
- Spezielle Dichtkonturen für **leckagefreie Verbindung**
- **Durchflussoptimiert**, da die Nennweite der Fittinge über denen der Rohre liegt
- **Einfacher Umbau/Austausch** durch identische Größen von Kreuz-, T-, und Winkelstück

baromax Verschraubungen von WEH® sind speziell zur **Verbindung von Rohrkomponenten** in Hochdrucksystemen von 2.500 bar bis 10.000 bar konzipiert. Die Verschraubungen sind für alle in Hochdrucksystemen gängigen Rohrdurchmesser erhältlich und sowohl mit metrischen als auch zölligen Anschlussgewinden lieferbar.

Die druckdichte Verbindung wird dadurch hergestellt, dass der Außenkonus an den Rohrenden einen kleineren Winkel hat als der Innenkonus der Verschraubungen. So werden die metallischen Berührungsflächen im plastischen Bereich verformt, was auch **unter höchster Druckbelastung** eine leckagefreie Verbindung ermöglicht.

Bei den Druckstufen 2.500 bar und 4.200 bar erfolgt die Verschraubung durch den **weltweit gängigen Standard eines 58° Außenkonus in einen 60° Innenkonus**.

Für die Druckstufen 7.000 bar und 10.000 bar haben wir eine **spezielle Verschraubung** mit 116° auf 120°-Konen entwickelt und bieten diese exklusiv an. Hierbei wird eine deutlich bessere Dichtwirkung erzielt.

Für das Aufbringen des Außenkonus auf die Rohrenden und für Nacharbeiten, für die Reparatur der innen Konen bietet WEH® sämtliche **notwendigen Werkzeuge** an.

Einsatzgebiete und Anwendungen

baromax Verschraubungen von WEH® sind im Standard auf **hydraulische Hochdrucksysteme** ausgelegt.

Typische Anwendungen sind Hydrauliksysteme in Hydroforming- und Wasserstrahlanlagen, Hochdruckprüfstände, isostatische Pressen für die Keramikherstellung sowie Hochdruckapplikationen in der Chemie und Lebensmittelverarbeitung.

TECHNISCHE DATEN

Eigenschaften	Standardausführung
Druckbereich (PS)	2.500 bar, 4.200 bar, 7.000 bar, 10.000 bar (je nach Ausführung)
Medium	Luft, Wasser, Hydrauliköl (ausschließlich ungefährliche Öle gemäß Fluidgruppe 2 DGR)
Medientemperaturbereich	+5 °C bis +50 °C
Teilewerkstoffe	Hochfester Edelstahl

Andere Ausführungen auf Anfrage

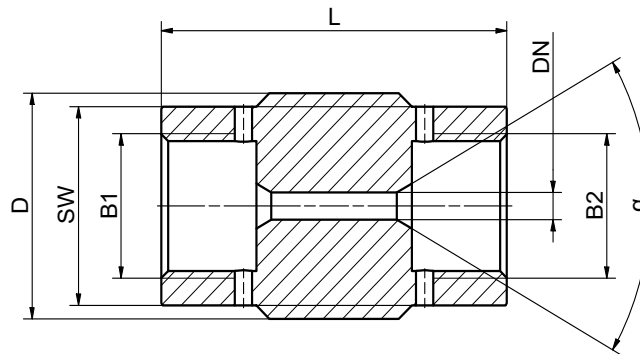
Bestellung

BESTELLUNG | Gerade Verbindung

Gerade Verbindungen mit **zwei identischen Anschlüssen**, verfügbar mit allen gängigen Hochdruckanschlussgrößen. Mit zwei **diagonal angeordneten Befestigungsbohrungen**. Das identische Lochbild von Winkel-, T- und Kreuzstück erleichtert eventuelle spätere Umbauten und Erweiterungen des Rohrsystems.

Sonderausführungen mit unterschiedlichen Anschlussgewinden oder für abweichende Druckbereiche auf Anfrage. Sonderwerkstoffe für **anspruchsvolle Medien oder Einsatzgebiete** sind auf Anfrage möglich.

ca.-Maße (mm)



Bestellnummer	Produktserie	Druck (PS)	Nennweite (DN)	Geeignet für Rohr-Außen-durchmesser	Gewinde (B1 = B2)	α	D	L	SW
C1-185527	FT-F2-S1	2.500 bar	3	1/4"	M16x1,5	60 °	25,0	40,0	22,0
C1-185681	FT-F2-S1	2.500 bar	3	1/4"	9/16"-18 UNF	60 °	25,0	40,0	22,0
C1-185685	FT-F2-S1	2.500 bar	6	3/8"	M20x1,5	60 °	32,0	48,0	27,0
C1-185689	FT-F2-S1	2.500 bar	6	3/8"	3/4"-16 UNF	60 °	32,0	48,0	27,0
C1-185506	FT-F2-S1	2.500 bar	8	9/16"	M30x2	60 °	40,0	70,0	36,0
auf Anfrage	FT-F2-S1	2.500 bar	8	9/16"	1 1/8"-12 UNF	60 °	40,0	70,0	36,0
C1-185526	FT-F2-S2	4.200 bar	3	1/4"	M16x1,5	60 °	25,0	40,0	22,0
C1-184929	FT-F2-S2	4.200 bar	3	1/4"	9/16"-18 UNF	60 °	25,0	40,0	22,0
C1-185682	FT-F2-S2	4.200 bar	4	3/8"	M20x1,5	60 °	32,0	48,0	27,0
C1-185671	FT-F2-S2	4.200 bar	4	3/8"	3/4"-16 UNF	60 °	32,0	48,0	27,0
C1-185505	FT-F2-S2	4.200 bar	5	9/16"	M30x2	60 °	40,0	70,0	36,0
C1-185690	FT-F2-S2	4.200 bar	5	9/16"	1 1/8"-12 UNF	60 °	40,0	70,0	36,0
auf Anfrage	FT-F2-S3	7.000 bar	2	1/4"	M16x1,5	120 °	25,0	40,0	22,0
auf Anfrage	FT-F2-S3	7.000 bar	2	1/4"	9/16"-18 UNF	120 °	25,0	40,0	22,0
auf Anfrage	FT-F2-S4	10.000 bar	2	1/4"	M16x1,5	120 °	25,0	40,0	22,0
auf Anfrage	FT-F2-S4	10.000 bar	2	1/4"	9/16"-18 UNF	120 °	25,0	40,0	22,0
auf Anfrage	FT-F2-S4	10.000 bar	2	3/8"	M20x1,5	120 °	32,0	48,0	27,0
auf Anfrage	FT-F2-S4	10.000 bar	2	3/8"	3/4"-16 UNF	120 °	32,0	48,0	27,0

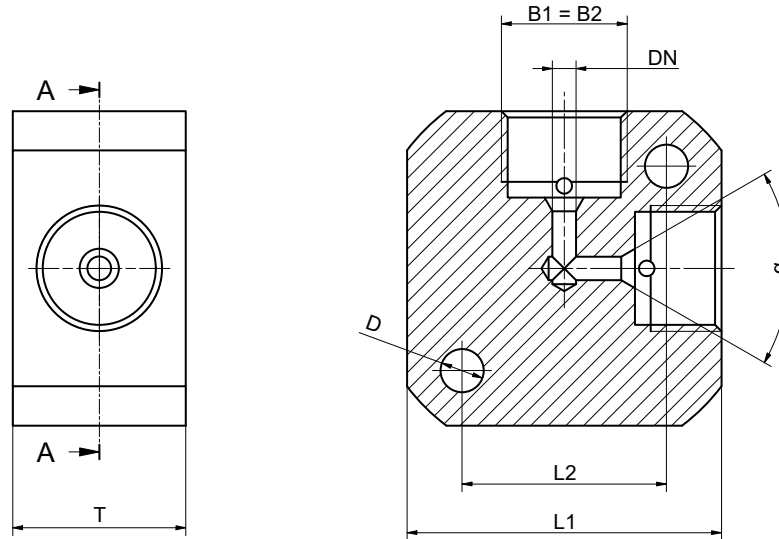
Bestellung

BESTELLUNG | Winkelstück

Winkelstücke mit **zwei identischen Anschlüssen**, verfügbar mit allen gängigen Hochdruckanschlüssen. Mit zwei **diagonal angeordneten Befestigungsbohrungen**. Das identische Lochbild von Winkel-, T- und Kreuzstück erleichtert eventuelle spätere Umbauten und Erweiterungen des Rohrsystems.

Sonderausführungen mit unterschiedlichen Anschlussgewinden oder für abweichende Druckbereiche auf Anfrage. Sonderwerkstoffe für **anspruchsvolle Medien oder Einsatzgebiete** sind auf Anfrage möglich.

ca.-Maße (mm)



Bestellnummer	Produktserie	Druck (PS)	Nennweite (DN)	Geeignet für Rohr-Außendurchmesser	Gewinde (B1 = B2)	α	Breite/Höhe (L1)	Tiefe (T)	Abstand Befestigungsbohrung (L2)	D
C1-185375	FT-F1-S1	2.500 bar	3	1/4"	M16x1,5	60 °	40,0	22,0	26,0	5,5
C1-185178	FT-F1-S1	2.500 bar	3	1/4"	9/16"-18 UNF	60 °	40,0	22,0	26,0	5,5
C1-185711	FT-F1-S1	2.500 bar	6	3/8"	M20x1,5	60 °	48,0	27,0	34,0	5,5
auf Anfrage	FT-F1-S1	2.500 bar	6	3/8"	3/4"-16 UNF	60 °	48,0	27,0	34,0	5,5
C1-185715	FT-F1-S1	2.500 bar	8	9/16"	M30x2	60 °	70,0	36,0	48,0	6,5
C1-185716	FT-F1-S1	2.500 bar	8	9/16"	1 1/8"-12 UNF	60 °	70,0	36,0	48,0	6,5
C1-185338	FT-F1-S2	4.200 bar	3	1/4"	M16x1,5	60 °	40,0	22,0	26,0	5,5
C1-185372	FT-F1-S2	4.200 bar	3	1/4"	9/16"-18 UNF	60 °	40,0	22,0	26,0	5,5
C1-185584	FT-F1-S2	4.200 bar	4	3/8"	M20x1,5	60 °	48,0	27,0	34,0	5,5
C1-185710	FT-F1-S2	4.200 bar	4	3/8"	3/4"-16 UNF	60 °	48,0	27,0	34,0	5,5
C1-180995	FT-F1-S2	4.200 bar	5	9/16"	M30x2	60 °	70,0	36,0	48,0	6,5
C1-185631	FT-F1-S2	4.200 bar	5	9/16"	1 1/8"-12 UNF	60 °	70,0	36,0	48,0	6,5
auf Anfrage	FT-F1-S3	7.000 bar	2	1/4"	M16x1,5	120 °	40,0	22,0	26,0	5,5
auf Anfrage	FT-F1-S3	7.000 bar	2	1/4"	9/16"-18 UNF	120 °	40,0	22,0	26,0	5,5
auf Anfrage	FT-F1-S4	10.000 bar	2	1/4"	M16x1,5	120 °	40,0	22,0	26,0	5,5
auf Anfrage	FT-F1-S4	10.000 bar	2	1/4"	9/16"-18 UNF	120 °	40,0	22,0	26,0	5,5
auf Anfrage	FT-F1-S4	10.000 bar	2	3/8"	M20x1,5	120 °	48,0	27,0	34,0	5,5
auf Anfrage	FT-F1-S4	10.000 bar	2	3/8"	3/4"-16 UNF	120 °	48,0	27,0	34,0	5,5

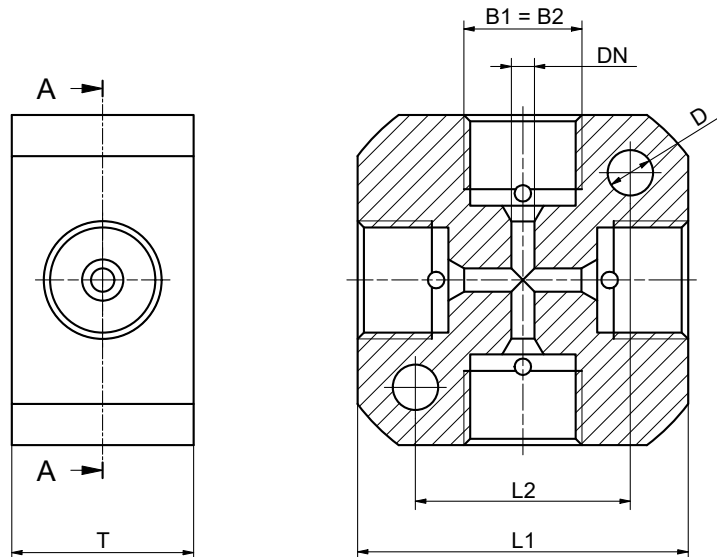
Bestellung

BESTELLUNG | Kreuzstück

Kreuzstücke mit **vier identischen Anschlüssen**, verfügbar mit allen gängigen Hochdruckanschlussgrößen. Mit zwei **diagonal angeordneten Befestigungsbohrungen**. Das identische Lochbild von Winkel-, T- und Kreuzstück erleichtert eventuelle spätere Umbauten und Erweiterungen des Rohrsystems.

Sonderausführungen mit unterschiedlichen Anschlussgewinden oder für abweichende Druckbereiche auf Anfrage. Sonderwerkstoffe für **anspruchsvolle Medien oder Einsatzgebiete** sind auf Anfrage möglich.

ca.-Maße (mm)



Bestellnummer	Produktserie	Druck (PS)	Nennweite (DN)	Geeignet für Rohr-Außendurchmesser	Gewinde (B1 = B2)	α	Breite/Höhe (L1)	Tiefe (T)	Abstand Befestigungsbohrung (L2)	D
C1-185383	FT-F1-S1	2.500 bar	3	1/4"	M16x1,5	60 °	40,0	22,0	26,0	5,5
C1-185171	FT-F1-S1	2.500 bar	3	1/4"	9/16"-18 UNF	60 °	40,0	22,0	26,0	5,5
C1-185756	FT-F1-S1	2.500 bar	6	3/8"	M20x1,5	60 °	48,0	27,0	34,0	5,5
C1-185177	FT-F1-S1	2.500 bar	6	3/8"	3/4"-16 UNF	60 °	48,0	27,0	34,0	5,5
C1-185729	FT-F1-S1	2.500 bar	8	9/16"	M30x2	60 °	70,0	36,0	48,0	6,5
C1-185755	FT-F1-S1	2.500 bar	8	9/16"	1 1/8"-12 UNF	60 °	70,0	36,0	48,0	6,5
C1-185326	FT-F1-S2	4.200 bar	3	1/4"	M16x1,5	60 °	40,0	22,0	26,0	5,5
C1-185379	FT-F1-S2	4.200 bar	3	1/4"	9/16"-18 UNF	60 °	40,0	22,0	26,0	5,5
C1-185629	FT-F1-S2	4.200 bar	4	3/8"	M20x1,5	60 °	48,0	27,0	34,0	5,5
C1-185753	FT-F1-S2	4.200 bar	4	3/8"	3/4"-16 UNF	60 °	48,0	27,0	34,0	5,5
C1-185728	FT-F1-S2	4.200 bar	5	9/16"	M30x2	60 °	70,0	36,0	48,0	6,5
C1-185754	FT-F1-S2	4.200 bar	5	9/16"	1 1/8"-12 UNF	60 °	70,0	36,0	48,0	6,5
auf Anfrage	FT-F1-S3	7.000 bar	2	1/4"	M16x1,5	120 °	40,0	22,0	26,0	5,5
auf Anfrage	FT-F1-S3	7.000 bar	2	1/4"	9/16"-18 UNF	120 °	40,0	22,0	26,0	5,5
auf Anfrage	FT-F1-S4	10.000 bar	2	1/4"	M16x1,5	120 °	40,0	22,0	26,0	5,5
auf Anfrage	FT-F1-S4	10.000 bar	2	1/4"	9/16"-18 UNF	120 °	40,0	22,0	26,0	5,5
auf Anfrage	FT-F1-S4	10.000 bar	2	3/8"	M20x1,5	120 °	48,0	27,0	34,0	5,5
auf Anfrage	FT-F1-S4	10.000 bar	2	3/8"	3/4"-16 UNF	120 °	48,0	27,0	34,0	5,5

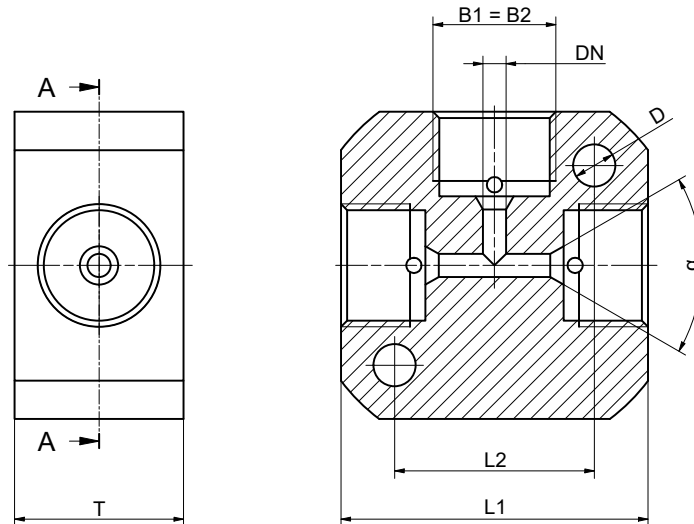
Bestellung

BESTELLUNG | T-Stück

T-Stücke mit **drei identischen Anschlüssen**, verfügbar mit allen gängigen Hochdruckanschlussgrößen. Mit zwei **diagonal angeordneten Befestigungsbohrungen**. Das identische Lochbild von Winkel-, T- und Kreuzstück erleichtert eventuelle spätere Umbauten und Erweiterungen des Rohrsystems.

Sonderausführungen mit unterschiedlichen Anschlussgewinden oder für abweichende Druckbereiche auf Anfrage. Sonderwerkstoffe für **anspruchsvolle Medien oder Einsatzgebiete** sind auf Anfrage möglich.

ca.-Maße (mm)



Bestellnummer	Produktserie	Druck (PS)	Nennweite (DN)	Geeignet für Rohr-Außendurchmesser	Gewinde (B1 = B2)	α	Breite/Höhe (L1)	Tiefe (T)	Abstand Befestigungsbohrung (L2)	D
C1-185344	FT-F1-S1	2.500 bar	3	1/4"	M16x1,5	60 °	40,0	22,0	26,0	5,5
C1-185180	FT-F1-S1	2.500 bar	3	1/4"	9/16"-18 UNF	60 °	40,0	22,0	26,0	5,5
C1-186016	FT-F1-S1	2.500 bar	6	3/8"	M20x1,5	60 °	48,0	27,0	34,0	5,5
C1-186017	FT-F1-S1	2.500 bar	6	3/8"	3/4"-16 UNF	60 °	48,0	27,0	34,0	5,5
C1-185985	FT-F1-S1	2.500 bar	8	9/16"	M30x2	60 °	70,0	36,0	48,0	6,5
C1-185987	FT-F1-S1	2.500 bar	8	9/16"	1 1/8"-12 UNF	60 °	70,0	36,0	48,0	6,5
C1-185350	FT-F1-S2	4.200 bar	3	1/4"	M16x1,5	60 °	40,0	22,0	26,0	5,5
C1-185361	FT-F1-S2	4.200 bar	3	1/4"	9/16"-18 UNF	60 °	40,0	22,0	26,0	5,5
C1-186014	FT-F1-S2	4.200 bar	4	3/8"	M20x1,5	60 °	48,0	27,0	34,0	5,5
C1-186015	FT-F1-S2	4.200 bar	4	3/8"	3/4"-16 UNF	60 °	48,0	27,0	34,0	5,5
C1-185983	FT-F1-S2	4.200 bar	5	9/16"	M30x2	60 °	70,0	36,0	48,0	6,5
C1-185986	FT-F1-S2	4.200 bar	5	9/16"	1 1/8"-12 UNF	60 °	70,0	36,0	48,0	6,5
auf Anfrage	FT-F1-S3	7.000 bar	2	1/4"	M16x1,5	120 °	40,0	22,0	26,0	5,5
auf Anfrage	FT-F1-S3	7.000 bar	2	1/4"	9/16"-18 UNF	120 °	40,0	22,0	26,0	5,5
auf Anfrage	FT-F1-S4	10.000 bar	2	1/4"	M16x1,5	120 °	40,0	22,0	26,0	5,5
auf Anfrage	FT-F1-S4	10.000 bar	2	1/4"	9/16"-18 UNF	120 °	40,0	22,0	26,0	5,5
auf Anfrage	FT-F1-S4	10.000 bar	2	3/8"	M20x1,5	120 °	48,0	27,0	34,0	5,5
auf Anfrage	FT-F1-S4	10.000 bar	2	3/8"	3/4"-16 UNF	120 °	48,0	27,0	34,0	5,5

Zubehör

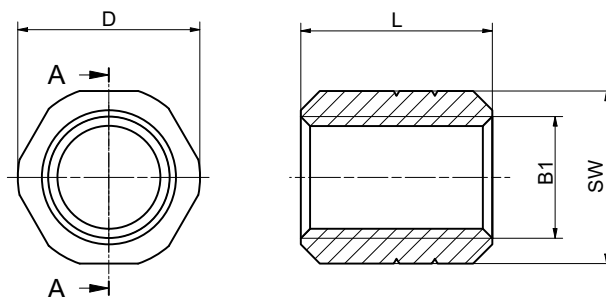
ZUBEHÖR

Für die baromax Verschraubungen von WEH® stehen folgende **Zubehörteile** zur Verfügung:

Druckringe

Druckringe für die im Hochdruckbereich eingesetzten Verschraubungen. Anders als beim Wettbewerb sind unsere Druckringe **außen nicht rund, sondern mit einer Sechskant-Schlüsselfläche** versehen. Auf diese Weise können zur Montage und Demontage **Gabelschlüssel** eingesetzt werden, was die Arbeit deutlich erleichtert. Unsere Druckringe sind mit fast allen gängigen Hochdruck-Verschraubungen austauschbar. baromax Druckringe werden aus **rostfreiem Edelstahl** gefertigt.

ca.-Maße (mm)

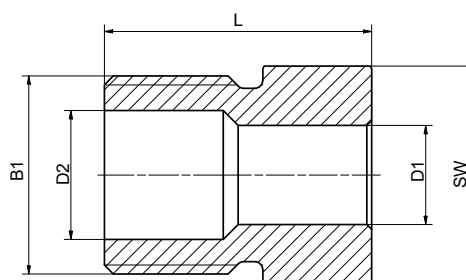


Bestellnummer	Produktserie	Geeignet für Rohr-Außendurchmesser	Gewindegröße (B1)	Anschlussart	L	SW	D
C1-185394	FTZ-F3-S1	1/4"	1/4"-28 UNF LH	Innengewinde	10,0	9,0	9,5
C1-185495	FTZ-F3-S1	3/8"	3/8"-24 UNF LH	Innengewinde	13,5	12,0	12,7
C1-180993	FTZ-F3-S1	9/16"	9/16"-18 UNF LH	Innengewinde	15,5	19,0	20,6

Druckschrauben

Druckschrauben für die im Hochdruckbereich eingesetzten Verschraubungen. Unsere Druckschrauben sind mit fast allen gängigen Hochdruck-Verschraubungen austauschbar. Zur besseren Unterscheidung sind unsere Druckschrauben **an den Schlüsselflächen speziell gekennzeichnet**: Eine Rille für metrisches Gewinde und zwei Rillen für zölliges Gewinde. baromax Druckschrauben werden aus **rostfreiem Edelstahl** gefertigt.

ca.-Maße (mm)



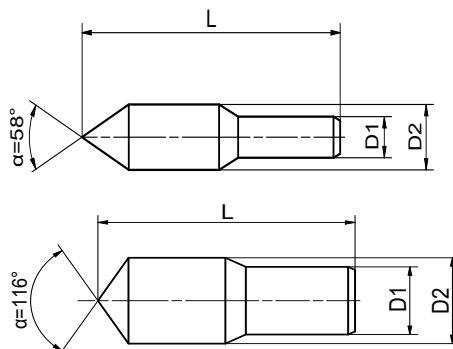
Bestellnummer	Produktserie	Geeignet für Rohr-Außendurchmesser	Gewindegröße (B1)	Anschlussart	D1	D2	L	SW
C1-185522	FTZ-F1-S1	1/4"	M16x1,5	Außengewinde	6,4	9,8	22,0	17,0
C1-185403	FTZ-F1-S1	1/4"	9/18"-18 UNF	Außengewinde	6,4	9,8	22,0	17,0
C1-185521	FTZ-F1-S1	3/8"	M20x1,5	Außengewinde	10,0	13,0	27,0	22,0
C1-185593	FTZ-F1-S1	3/8"	3/8"-16 UNF	Außengewinde	10,0	13,0	27,0	22,0
C1-185588	FTZ-F1-S1	9/16"	M30x2	Außengewinde	14,0	21,0	19,0	32,0
C1-185592	FTZ-F1-S1	9/16"	1 1/8"-12 UNF	Außengewinde	14,0	21,0	19,0	32,0

Zubehör / Ersatzteile

Stopfen

Stopfen für die im Hochdruckbereich eingesetzten Verschraubungen.
 Unsere Stopfen sind mit fast allen gängigen Hochdruck-Verschraubungen austauschbar.
 baromax Stopfen werden aus **rostfreiem Edelstahl** gefertigt.

ca.-Maße (mm)



Bestellnummer	Produktserie	Druckstufen (PS)	Geeignet für Rohr-Außendurchmesser	D1	D2	L	α
C1-185912	FTZ-F2-S1	2.500 bar + 4.200 bar	1/4"	6,4	9,5	34,0	58 °
C1-185918	FTZ-F2-S1	2.500 bar + 42.00 bar	3/8"	10,0	13,0	39,0	58 °
C1-185919	FTZ-F2-S1	2.500 bar + 4.200 bar	9/16"	14,0	20,6	48,0	58 °
auf Anfrage	FTZ-F2-S1	7.000 bar + 10.000 bar	1/4"	6,4	9,5	31,0	116 °
auf Anfrage	FTZ-F2-S1	7.000 bar + 10.000 bar	3/8"	10,0	13,0	36,0	116 °
auf Anfrage	FTZ-F2-S1	7.000 bar + 10.000 bar	9/16"	14,0	20,6	44,0	116 °

Leitungen

baromax Hochdruckrohre aus **nahtlos kaltgezogenem Edelstahl** gefertigt.

ca.-Maße (mm)



Bestellnummer	Druckstufen (PS)	Rohr-Außendurchmesser (D)	Nennweite (DN)
auf Anfrage	2.500 bar	9/16"	8,0
auf Anfrage	4.200 bar	1/4"	2,3
auf Anfrage	4.200 bar	3/8"	3,2
auf Anfrage	4.200 bar	9/16"	4,8
auf Anfrage	7.000 bar	1/4"	1,6
auf Anfrage	10.000 bar	3/8"	1,6

Sonderausführungen für abweichende Druckbereiche auf Anfrage. Sonderwerkstoffe für **anspruchsvolle Medien oder Einsatzbedingungen** auf Anfrage möglich.



Auf Anfrage bieten wir Ihnen auch Rohrwendel, Rohrrippel (Rohre mit vorbereitetem Dichtkonus) sowie Schlauchanleitungen an.

Technische Erläuterungen

TECHNISCHE ERLÄUTERUNGEN

Abkürzungen/Begriffsdefinitionen

Erläuterung der Abkürzungen, Begriffsdefinitionen sowie weiterführende Erläuterungen finden Sie im mitgeltenden Technischen Anhang des entsprechenden Katalogs oder unter www.weh.com

Abbildungen

Die in diesem Datenblatt verwendeten Abbildungen dienen nur zur Veranschaulichung und können in einigen Einzelheiten vom tatsächlichen Produkt abweichen. Verbindliche Angaben entnehmen Sie bitte den jeweiligen Einzelaufträgen.

Sichere Produktauswahl

Unsere WEH® Produkte sind für den Betrieb durch sachkundige Fachanwender ausgelegt (soweit WEH® Produkte im Einzelfall auch für den Betrieb durch andere Anwender ausgelegt sind, ist hierzu ein ausdrücklicher Hinweis in der jeweiligen Betriebsanleitung aufgenommen). Bitte beachten Sie, dass WEH Ihr System nicht kennt und daher - auch aufgrund der Vielzahl an verschiedenen potenziellen Einsatzmöglichkeiten der WEH® Produkte - nicht für alle denkbaren Anwendungsvarianten eine vorherige Erprobung durchführen kann. Die Verantwortung für die Auswahl, Konfiguration und Prüfung der Geeignetheit von WEH® Produkten - insbesondere entsprechend den Anforderungen Ihres Systems - liegt bei Ihnen. Bitte stellen Sie vor dem Erwerb von WEH® Produkten insbesondere sicher, ob diese gemäß unserer Produktbeschreibungen mit Ihrem Einsatzzweck, Ihren Leistungsdaten, den bei Ihnen eingesetzten Materialien und Fluiden, Ihrem Systemkonzept und Ihren Systemgrenzen kompatibel sind. Bitte beachten Sie hierbei ebenso Ihre technischen und rechtlichen Anforderungen an den Betrieb, die Handhabung und die Wartung. Die Qualität und Sicherheit unserer WEH® Produkte hat für uns höchste Priorität. WEH® Produkte dürfen daher nicht außerhalb der Vorgaben in den jeweiligen Datenblättern und Produktbeschreibungen eingesetzt werden. Sollten Sie sich nicht sicher sein, ob das WEH® Produkt zu Ihrem System und geplanten Einsatzzweck passt, kommen Sie bitte vorab auf uns zu. Zudem empfehlen wir dringend den Einsatz von Fremd-Ersatzteilen oder eine Kombination von WEH® Produkten mit ungeeigneten Fremd-Produkten zu vermeiden. Die Verantwortung für die Prüfung der Geeignetheit von Fremd-Produkten liegt bei Ihnen. WEH® Produkte und WEH® Ersatzteile entsprechen unseren Qualitäts- und Sicherheitsstandards.

Lebensdauer

Bei WEH® Produkten handelt es sich grundsätzlich um Produkte, die betriebsbedingt und abhängig von Ihrer individuellen Applikation/Anwendung dem Verschleiß und der Ermüdung unterliegen können. Details - insbesondere auch zu entsprechenden Mindest-Inspektions- und Wartungsintervallen - entnehmen Sie der jeweiligen Betriebsanleitung des WEH® Produkts.

Erläuterung zur Druckgeräterichtlinie

Diese WEH® Produkte sind grundsätzlich als druckhaltende Ausrüstungsteile gemäß Artikel 2 Nr. 5 der Druckgeräterichtlinie 2014/68/EU eingestuft und werden als rohrlinienähnlich betrachtet. Diese WEH® Produkte dürfen nicht eingesetzt werden als Ausrüstungsteile mit Sicherheitsfunktion. Ferner wird darauf hingewiesen, dass diese WEH® Produkte gemäß den Anforderungen des Artikels 4 Absatz 3 der Druckgeräterichtlinie 2014/68/EU ausgelegt und in Verkehr gebracht werden. Die Bewertung bzgl. einer anderweitigen Einstufung kann jedoch auf Anfrage erfolgen.

Externes Änderungsmanagement

WEH behält sich vor, seine Produkte laufend zu aktualisieren, zu optimieren und anzupassen. Daraus können sich entsprechende Änderungen am Produkt ergeben. Informationen über durchgeführte Produktaktualisierungen, Produktoptimierungen und/oder Produktanpassungen werden Kunden nur in Einzelfällen proaktiv oder unaufgefordert seitens WEH mitgeteilt. Gerne können Sie die Firma WEH jederzeit ansprechen und sich nach etwaigen Produktaktualisierungen, Produktoptimierungen und/oder Produktanpassungen erkundigen.

© Alle Rechte vorbehalten, WEH GmbH Verbindungstechnik.

Jegliches unbefugte Kopieren, Verbreiten und sonstige Nutzung der urheberrechtlich geschützten Inhalte ist ohne schriftliche Zustimmung der Firma WEH GmbH Verbindungstechnik untersagt.

Mit Übermittlung einer aktuelleren Version des vorliegenden Dokuments verlieren alle älteren Versionen ihre Gültigkeit. Es gilt grundsätzlich die aktuellste Version des Dokuments. Diese finden Sie unter www.weh.com.

Für Lieferungen und sonstige Leistungen gelten grundsätzlich unsere Allgemeinen Geschäftsbedingungen und die Know-How Schutz- und Qualitätssicherungsvereinbarung (www.weh.com), sofern nicht ausdrücklich etwas anderes vereinbart wurde.

Allgemeine Geschäftsbedingungen des Bestellers erkennen wir grundsätzlich nicht an.

WEH® ist eine eingetragene Marke der WEH GmbH Verbindungstechnik.

» Kontakt

Sie haben Fragen oder benötigen weitere Informationen? – Wir sind gerne für Sie da.

Hersteller:

WEH GmbH Verbindungstechnik

Josef-Henle-Str. 1

89257 Illertissen / Deutschland

Telefon: +49 (0) 7303 9609-0

E-Mail: sales@weh.com

Webseite: www.weh.com