

# Les raccords baromax

pour la connexion des composants de tubes dans les installations haute pression



## Généralités

### DESCRIPTION



#### Caractéristiques

- Résistant à la pression **jusqu'à 10.000 bars**
- Contour d'étanchéité spécial pour **une connexion sans fuite**
- **Débit optimisé**, car le diamètre nominal des raccords est supérieur à celui des tuyaux
- **Transformation/échange simple** grâce à la taille identique des éléments en croix, en T et coudés

Les raccords baromax de WEH® sont spécialement conçus pour **la connexion de composants de tubes** dans des systèmes à haute pression de 2.500 bars à 10.000 bars. Les raccords sont disponibles pour tous les diamètres de tubes courants dans les systèmes haute pression et sont livrables avec des filetages de raccordement métriques ou en pouces.

**La connexion étanche à la pression** est assurée par le cône extérieur aux extrémités du tube qui a un angle plus petit que celui du cône intérieur des raccords. Ainsi, les surfaces de contact métalliques subissent une déflexion dans la zone plastique, ce qui garantit une connexion sans fuite même **sous une pression maximale**.

Pour les gammes de pression de 2.500 bars et 4.200 bars, le raccord s'effectue à l'aide de la norme communément utilisé mondialement d'un cône extérieur de 58° dans un cône intérieur de 60°.

Pour les gammes de pression de 7.000 bars et 10.000 bars, nous avons développé **un raccord spécial** entre un cône de 116° et un cône de 120°, que nous proposons en exclusivité. On obtient ainsi un effet d'étanchéité sensiblement meilleur.

WEH® propose tous **les outils requis** pour la mise en place du cône extérieur sur les extrémités du tube, pour les travaux de rectification et pour la réparation des cônes intérieurs.

#### Domaine d'application

Domaines d'application et utilisations

Les raccords baromax de WEH® sont conçus en standard pour **les systèmes haute pression hydrauliques**.

Les applications typiques sont les systèmes hydrauliques dans les installations d'hydroformage et de jet d'eau, les bancs d'essai haute pression, les presses isostatiques pour la fabrication de céramique ainsi que les applications à haute pression dans la chimie et la transformation des aliments.

### CARACTÉRISTIQUES TECHNIQUES

Caractéristiques	Version standard
Pression de service PS	2.500 bar, 4.200 bar, 7.000 bar, 10.000 bar (en fonction de la version)
Fluide	Air, eau, huile hydraulique (Utilisation exclusive d'huiles sans danger selon le groupe de fluides 2 DGR)
Plage de température	+5 °C jusqu'à +50 °C
Matériau de parties	Acier inoxydable haute résistance

Autres versions sur demande

Commande

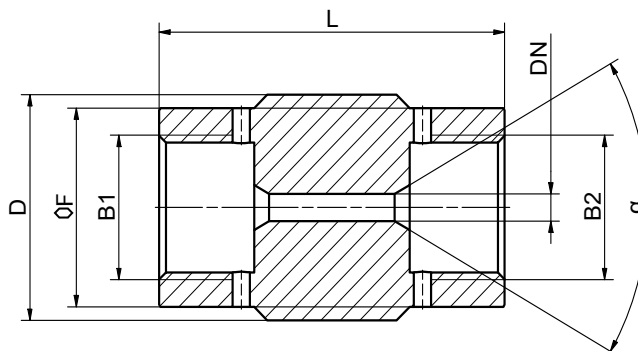
COMMANDE | Connexion droite

Connexions droites avec **deux raccords identiques**, disponibles dans toutes les tailles de raccords haute pression courantes.

Avec deux **alésages de fixation en diagonale**. Les trous identiques des coudes, des raccords en T et des raccords en croix facilitent les éventuelles transformations et extensions ultérieures du système de tubes.

**Versions spéciales** avec différents raccords taraudés ou pour des gammes de pression différentes sur demande. Des substances spéciales pour **des fluides ou des conditions d'utilisation exigeantes** sont possibles sur demande.

Dimensions env. (mm)



N° d'article	Gamme de produits	Pression (PS)	Diamètre nominal (DN)	Convient pour les diamètres extérieurs de tubes	filetage femelle (B1 = B2)	α	D	L	ØF
C1-185527	FT-F2-S1	2.500 bar	3	1/4"	M16x1,5	60 °	25,0	40,0	22,0
C1-185681	FT-F2-S1	2.500 bar	3	1/4"	9/16"-18 UNF	60 °	25,0	40,0	22,0
C1-185685	FT-F2-S1	2.500 bar	6	3/8"	M20x1,5	60 °	32,0	48,0	27,0
C1-185689	FT-F2-S1	2.500 bar	6	3/8"	3/4"-16 UNF	60 °	32,0	48,0	27,0
C1-185506	FT-F2-S1	2.500 bar	8	9/16"	M30x2	60 °	40,0	70,0	36,0
Sur demande	FT-F2-S1	2.500 bar	8	9/16"	1 1/8"-12 UNF	60 °	40,0	70,0	36,0
C1-185526	FT-F2-S2	4.200 bar	3	1/4"	M16x1,5	60 °	25,0	40,0	22,0
C1-184929	FT-F2-S2	4.200 bar	3	1/4"	9/16"-18 UNF	60 °	25,0	40,0	22,0
C1-185682	FT-F2-S2	4.200 bar	4	3/8"	M20x1,5	60 °	32,0	48,0	27,0
C1-185671	FT-F2-S2	4.200 bar	4	3/8"	3/4"-16 UNF	60 °	32,0	48,0	27,0
C1-185505	FT-F2-S2	4.200 bar	5	9/16"	M30x2	60 °	40,0	70,0	36,0
C1-185690	FT-F2-S2	4.200 bar	5	9/16"	1 1/8"-12 UNF	60 °	40,0	70,0	36,0
Sur demande	FT-F2-S3	7.000 bar	2	1/4"	M16x1,5	120 °	25,0	40,0	22,0
Sur demande	FT-F2-S3	7.000 bar	2	1/4"	9/16"-18 UNF	120 °	25,0	40,0	22,0
Sur demande	FT-F2-S4	10.000 bar	2	1/4"	M16x1,5	120 °	25,0	40,0	22,0
Sur demande	FT-F2-S4	10.000 bar	2	1/4"	9/16"-18 UNF	120 °	25,0	40,0	22,0
Sur demande	FT-F2-S4	10.000 bar	2	3/8"	M20x1,5	120 °	32,0	48,0	27,0
Sur demande	FT-F2-S4	10.000 bar	2	3/8"	3/4"-16 UNF	120 °	32,0	48,0	27,0

Commande

COMMANDE | Raccords soudés

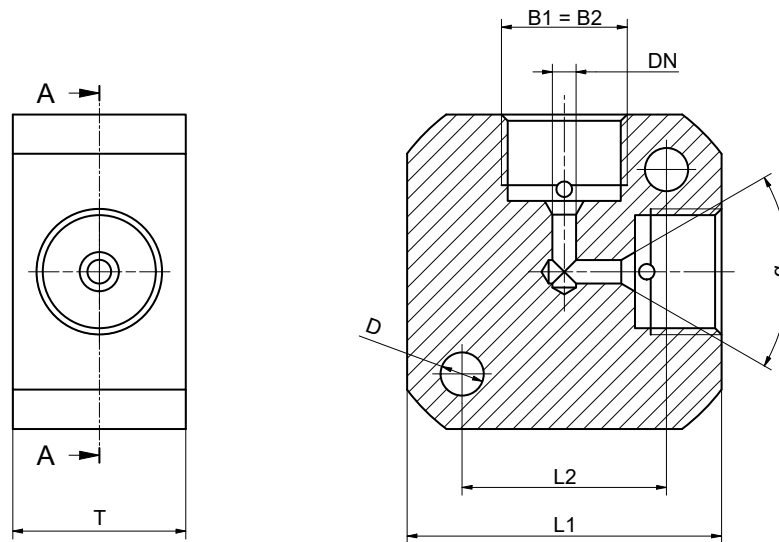
Raccords soudés avec **deux raccords identiques**, disponibles dans toutes les tailles de raccords haute pression courantes.

Avec deux **alésages de fixation en diagonale**. Les trous identiques des coudés, des raccords en T et des raccords en croix facilitent les éventuelles transformations et extensions ultérieures du système de tubes.

**Versions spéciales** avec différents raccords taraudés ou pour des gammes de pression différentes sur demande.

Des substances spéciales pour **des fluides ou des conditions d'utilisation exigeantes** sont possibles sur demande.

Dimensions env. (mm)



N° d'article	Gamme de produits	Pression (PS)	Diamètre nominal (DN)	Convient pour les diamètres extérieurs de tubes	filetage femelle (B1 = B2)	α	Largeur / hauteur (L1)	profondeur (T)	Distance alésage de fixation (L2)	D
C1-185375	FT-F1-S1	2.500 bar	3	1/4"	M16x1,5	60 °	40,0	22,0	26,0	5,5
C1-185178	FT-F1-S1	2.500 bar	3	1/4"	9/16"-18 UNF	60 °	40,0	22,0	26,0	5,5
C1-185711	FT-F1-S1	2.500 bar	6	3/8"	M20x1,5	60 °	48,0	27,0	34,0	5,5
Sur demande	FT-F1-S1	2.500 bar	6	3/8"	3/4"-16 UNF	60 °	48,0	27,0	34,0	5,5
C1-185715	FT-F1-S1	2.500 bar	8	9/16"	M30x2	60 °	70,0	36,0	48,0	6,5
C1-185716	FT-F1-S1	2.500 bar	8	9/16"	1 1/8"-12 UNF	60 °	70,0	36,0	48,0	6,5
C1-185338	FT-F1-S2	4.200 bar	3	1/4"	M16x1,5	60 °	40,0	22,0	26,0	5,5
C1-185372	FT-F1-S2	4.200 bar	3	1/4"	9/16"-18 UNF	60 °	40,0	22,0	26,0	5,5
C1-185584	FT-F1-S2	4.200 bar	4	3/8"	M20x1,5	60 °	48,0	27,0	34,0	5,5
C1-185710	FT-F1-S2	4.200 bar	4	3/8"	3/4"-16 UNF	60 °	48,0	27,0	34,0	5,5
C1-180995	FT-F1-S2	4.200 bar	5	9/16"	M30x2	60 °	70,0	36,0	48,0	6,5
C1-185631	FT-F1-S2	4.200 bar	5	9/16"	1 1/8"-12 UNF	60 °	70,0	36,0	48,0	6,5
Sur demande	FT-F1-S3	7.000 bar	2	1/4"	M16x1,5	120 °	40,0	22,0	26,0	5,5
Sur demande	FT-F1-S3	7.000 bar	2	1/4"	9/16"-18 UNF	120 °	40,0	22,0	26,0	5,5
Sur demande	FT-F1-S4	10.000 bar	2	1/4"	M16x1,5	120 °	40,0	22,0	26,0	5,5
Sur demande	FT-F1-S4	10.000 bar	2	1/4"	9/16"-18 UNF	120 °	40,0	22,0	26,0	5,5
Sur demande	FT-F1-S4	10.000 bar	2	3/8"	M20x1,5	120 °	48,0	27,0	34,0	5,5
Sur demande	FT-F1-S4	10.000 bar	2	3/8"	3/4"-16 UNF	120 °	48,0	27,0	34,0	5,5

Commande

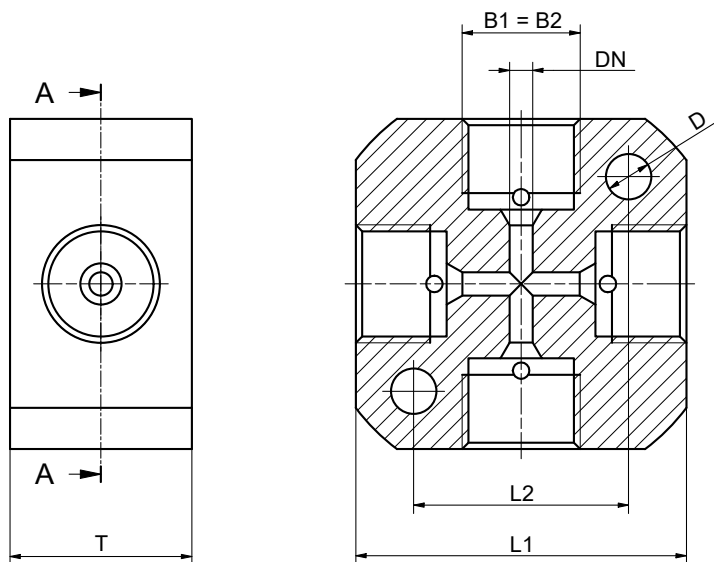
COMMANDE | Raccords en croix

Raccords en croix avec **quatre raccords identiques**, disponibles dans toutes les tailles de raccords haute pression courantes.

Avec deux **alésages de fixation en diagonale**. Les trous identiques des coudes, des raccords en T et des raccords en croix facilitent les éventuelles transformations et extensions ultérieures du système de tubes.

**Versions spéciales** avec différents raccords taraudés ou pour des gammes de pression différentes sur demande. Des substances spéciales pour **des fluides ou des conditions d'utilisation exigeantes** sont possibles sur demande.

Dimensions env. (mm)



N° d'article	Gamme de produits	Pression (PS)	Diamètre nominal (DN)	Convient pour les diamètres extérieurs de tubes	filetage femelle (B1 = B2)	α	Largeur / hauteur (L1)	profondeur (T)	Distance alésage de fixation (L2)	D
C1-185383	FT-F1-S1	2.500 bar	3	1/4"	M16x1,5	60 °	40,0	22,0	26,0	5,5
C1-185171	FT-F1-S1	2.500 bar	3	1/4"	9/16"-18 UNF	60 °	40,0	22,0	26,0	5,5
C1-185756	FT-F1-S1	2.500 bar	6	3/8"	M20x1,5	60 °	48,0	27,0	34,0	5,5
C1-185177	FT-F1-S1	2.500 bar	6	3/8"	3/4"-16 UNF	60 °	48,0	27,0	34,0	5,5
C1-185729	FT-F1-S1	2.500 bar	8	9/16"	M30x2	60 °	70,0	36,0	48,0	6,5
C1-185755	FT-F1-S1	2.500 bar	8	9/16"	1 1/8"-12 UNF	60 °	70,0	36,0	48,0	6,5
C1-185326	FT-F1-S2	4.200 bar	3	1/4"	M16x1,5	60 °	40,0	22,0	26,0	5,5
C1-185379	FT-F1-S2	4.200 bar	3	1/4"	9/16"-18 UNF	60 °	40,0	22,0	26,0	5,5
C1-185629	FT-F1-S2	4.200 bar	4	3/8"	M20x1,5	60 °	48,0	27,0	34,0	5,5
C1-185753	FT-F1-S2	4.200 bar	4	3/8"	3/4"-16 UNF	60 °	48,0	27,0	34,0	5,5
C1-185728	FT-F1-S2	4.200 bar	5	9/16"	M30x2	60 °	70,0	36,0	48,0	6,5
C1-185754	FT-F1-S2	4.200 bar	5	9/16"	1 1/8"-12 UNF	60 °	70,0	36,0	48,0	6,5
Sur demande	FT-F1-S3	7.000 bar	2	1/4"	M16x1,5	120 °	40,0	22,0	26,0	5,5
Sur demande	FT-F1-S3	7.000 bar	2	1/4"	9/16"-18 UNF	120 °	40,0	22,0	26,0	5,5
Sur demande	FT-F1-S4	10.000 bar	2	1/4"	M16x1,5	120 °	40,0	22,0	26,0	5,5
Sur demande	FT-F1-S4	10.000 bar	2	1/4"	9/16"-18 UNF	120 °	40,0	22,0	26,0	5,5
Sur demande	FT-F1-S4	10.000 bar	2	3/8"	M20x1,5	120 °	48,0	27,0	34,0	5,5
Sur demande	FT-F1-S4	10.000 bar	2	3/8"	3/4"-16 UNF	120 °	48,0	27,0	34,0	5,5

Commande

COMMANDE | Raccord en T

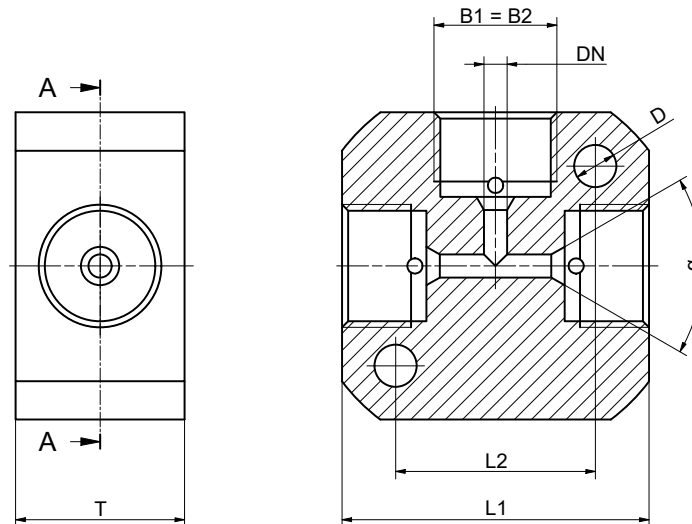
Raccords en T avec **trois raccords identiques**, disponibles dans toutes les tailles de raccords haute pression courantes.

Avec deux **alésages de fixation en diagonale**. Les trous identiques des coudes, des raccords en T et des raccords en croix facilitent les éventuelles transformations et extensions ultérieures du système de tubes.

**Versions spéciales** avec différents raccords taraudés ou pour des gammes de pression différentes sur demande.

Des substances spéciales pour **des fluides ou des conditions d'utilisation exigeantes** sont possibles sur demande.

Dimensions env. (mm)



N° d'article	Gamme de produits	Pression (PS)	Diamètre nominal (DN)	Convient pour les diamètres extérieurs de tubes	filetage femelle (B1 = B2)	α	Largeur / hauteur (L1)	profondeur (T)	Distance alésage de fixation (L2)	D
C1-185344	FT-F1-S1	2.500 bar	3	1/4"	M16x1,5	60 °	40,0	22,0	26,0	5,5
C1-185180	FT-F1-S1	2.500 bar	3	1/4"	9/16"-18 UNF	60 °	40,0	22,0	26,0	5,5
C1-186016	FT-F1-S1	2.500 bar	6	3/8"	M20x1,5	60 °	48,0	27,0	34,0	5,5
C1-186017	FT-F1-S1	2.500 bar	6	3/8"	3/4"-16 UNF	60 °	48,0	27,0	34,0	5,5
C1-185985	FT-F1-S1	2.500 bar	8	9/16"	M30x2	60 °	70,0	36,0	48,0	6,5
C1-185987	FT-F1-S1	2.500 bar	8	9/16"	1 1/8"-12 UNF	60 °	70,0	36,0	48,0	6,5
C1-185350	FT-F1-S2	4.200 bar	3	1/4"	M16x1,5	60 °	40,0	22,0	26,0	5,5
C1-185361	FT-F1-S2	4.200 bar	3	1/4"	9/16"-18 UNF	60 °	40,0	22,0	26,0	5,5
C1-186014	FT-F1-S2	4.200 bar	4	3/8"	M20x1,5	60 °	48,0	27,0	34,0	5,5
C1-186015	FT-F1-S2	4.200 bar	4	3/8"	3/4"-16 UNF	60 °	48,0	27,0	34,0	5,5
C1-185983	FT-F1-S2	4.200 bar	5	9/16"	M30x2	60 °	70,0	36,0	48,0	6,5
C1-185986	FT-F1-S2	4.200 bar	5	9/16"	1 1/8"-12 UNF	60 °	70,0	36,0	48,0	6,5
Sur demande	FT-F1-S3	7.000 bar	2	1/4"	M16x1,5	120 °	40,0	22,0	26,0	5,5
Sur demande	FT-F1-S3	7.000 bar	2	1/4"	9/16"-18 UNF	120 °	40,0	22,0	26,0	5,5
Sur demande	FT-F1-S4	10.000 bar	2	1/4"	M16x1,5	120 °	40,0	22,0	26,0	5,5
Sur demande	FT-F1-S4	10.000 bar	2	1/4"	9/16"-18 UNF	120 °	40,0	22,0	26,0	5,5
Sur demande	FT-F1-S4	10.000 bar	2	3/8"	M20x1,5	120 °	48,0	27,0	34,0	5,5
Sur demande	FT-F1-S4	10.000 bar	2	3/8"	3/4"-16 UNF	120 °	48,0	27,0	34,0	5,5

Accessoires

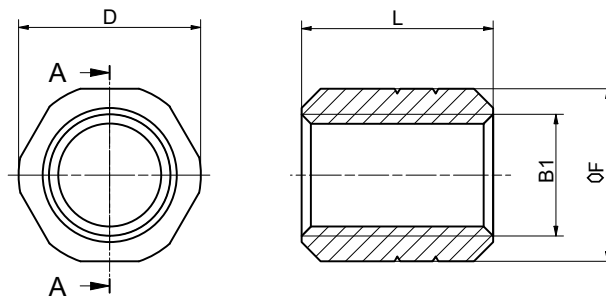
ACCESSOIRES

Les accessoires suivants sont disponibles pour les raccords baromax de WEH®.

Bagues de pression

Bagues de pression pour les raccords utilisés dans la gamme de haute pression. À la différence de nos concurrents, nos bagues de pression **ne sont pas rondes à l'extérieur, mais elles sont munies d'un méplat hexagonal**. Il est ainsi possible d'utiliser **des clés à fourche** pour le montage et le démontage, ce qui facilite considérablement le travail. Nos bagues de pression sont permutables avec tous les raccords courants de la gamme de haute pression. Les bagues d'étanchéité baromax sont fabriquées en **acier inoxydable**.

Dimensions env. (mm)

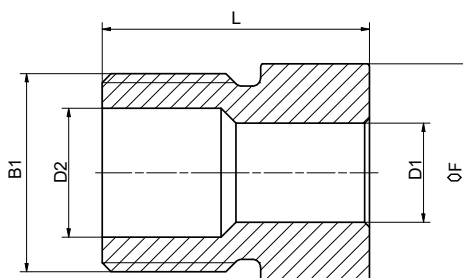


N° d'article	Gamme de produits	Convient pour les diamètres extérieurs de tubes	filetage femelle B1	Type de connexion	L	ØF	D
C1-185394	FTZ-F3-S1	1/4"	1/4"-28 UNF LH	filetage femelle	10,0	9,0	9,5
C1-185495	FTZ-F3-S1	3/8"	3/8"-24 UNF LH	filetage femelle	13,5	12,0	12,7

Vis de pression

Vis de pression pour les raccords utilisés dans la gamme de haute pression. Nos vis de pression sont permutables avec tous les raccords courants de la gamme de haute pression. Pour faciliter la différenciation, nos vis de pression sont **spécialement marquées sur les méplats** : une rainure pour le filetage métrique et deux rainures pour le filetage en pouces. Les vis de pression baromax sont fabriquées en **acier inoxydable**.

Dimensions env. (mm)



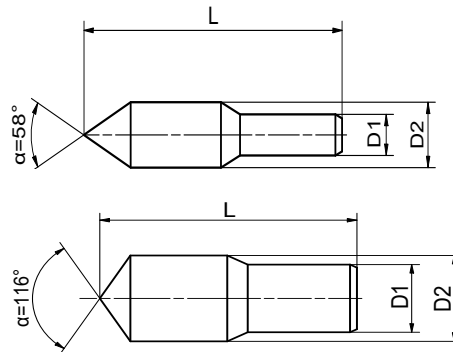
N° d'article	Gamme de produits	Convient pour les diamètres extérieurs de tubes	filetage femelle B1	Type de connexion	D1	D2	L	ØF
C1-185522	FTZ-F1-S1	1/4"	M16x1,5	filetage mâle	6,4	9,8	22,0	17,0
C1-185403	FTZ-F1-S1	1/4"	9/18"-18 UNF	filetage mâle	6,4	9,8	22,0	17,0
C1-185521	FTZ-F1-S1	3/8"	M20x1,5	filetage mâle	10,0	13,0	27,0	22,0
C1-185593	FTZ-F1-S1	3/8"	3/8"-16 UNF	filetage mâle	10,0	13,0	27,0	22,0
C1-185588	FTZ-F1-S1	9/16"	M30x2	filetage mâle	14,0	21,0	19,0	32,0
C1-185592	FTZ-F1-S1	9/16"	1 1/8"-12 UNF	filetage mâle	14,0	21,0	19,0	32,0

Accessoires

Bouchons

Bouchons pour les raccords utilisés dans la gamme de haute pression.  
 Nos bouchons sont permutables avec tous les raccords courants de la gamme de haute pression.  
 Les bouchons baromax sont fabriqués en **acier inoxydable**.

Dimensions env. (mm)

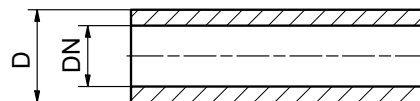


N° d'article	Gamme de produits	Pression (PS)	Convient pour les diamètres extérieurs de tubes	D1	D2	L	α
<b>C1-185912</b>	FTZ-F2-S1	2.500 bar + 4.200 bar	1/4"	6,4	9,5	34,0	58 °
<b>C1-185918</b>	FTZ-F2-S1	2.500 bar + 42.00 bar	3/8"	10,0	13,0	39,0	58 °
<b>C1-185919</b>	FTZ-F2-S1	2.500 bar + 4.200 bar	9/16"	14,0	20,6	48,0	58 °
<b>Sur demande</b>	FTZ-F2-S1	7.000 bar + 10.000 bar	1/4"	6,4	9,5	31,0	116 °
<b>Sur demande</b>	FTZ-F2-S1	7.000 bar + 10.000 bar	3/8"	10,0	13,0	36,0	116 °
<b>Sur demande</b>	FTZ-F2-S1	7.000 bar + 10.000 bar	9/16"	14,0	20,6	44,0	116 °

Conduites

Les tubes haute pression baromax sont fabriqués en **acier inoxydable étiré à froid sans soudure**.

Dimensions env. (mm)



N° d'article	Pression (PS)	Convient pour les diamètres extérieurs de tubes (D)	Diamètre nominal (DN)
<b>Sur demande</b>	2.500 bar	9/16"	8,0
<b>Sur demande</b>	4.200 bar	1/4"	2,3
<b>Sur demande</b>	4.200 bar	3/8"	3,2
<b>Sur demande</b>	4.200 bar	9/16"	4,8
<b>Sur demande</b>	7.000 bar	1/4"	1,6
<b>Sur demande</b>	10.000 bar	3/8"	1,6

Versions spéciales pour des gammes de pression différentes sur demande. Des substances spéciales pour des **fluides ou des conditions d'utilisation exigeantes** sont possibles sur demande.



Sur demande, nous vous proposons également des serpents, des mamelons (tubes avec cône d'étanchéité préparé) ainsi que des conduites flexibles.



## Explications techniques

## EXPLANATIONS TECHNIQUES

**Abréviations / définitions des termes**

Pour l'explications des abréviations, la définition des termes et d'autres explications, voir appendice technique applicable du catalogue correspondant ou visiter [www.weh.com](http://www.weh.com)

**Illustrations**

Les illustrations et/ou images utilisées dans cette fiche technique sont notamment fournies à titre indicatif uniquement et certains détails peuvent différer du produit réel. Pour en savoir plus sur les informations contraignantes, veuillez-vous référer à vos commandes individuelles.

**Sélection de produits sûrs**

Les produits WEH® sont conçus pour une utilisation par des professionnels qualifiés (dans la mesure où les produits WEH® sont également conçus pour être utilisés par d'autres utilisateurs dans des cas particuliers, cela est explicitement indiqué dans les modes d'emploi correspondants). Veuillez noter que WEH ne connaît pas votre système. Par conséquent, en raison des multiples utilisations possibles des produits WEH®, WEH ne peut pas effectuer de tests préliminaires pour toutes les variantes d'utilisation envisageables. Vous seul êtes responsable de la sélection, de la configuration et de l'adéquation des produits WEH®, en particulier en fonction des exigences de votre système. Avant d'acheter des produits WEH®, veuillez-vous assurer qu'ils sont compatibles avec l'utilisation que vous prévoyez d'en faire, vos données de performance, les matériaux et fluides que vous utilisez, votre concept de système et les limites de votre système, conformément aux caractéristiques de nos produits. Veuillez également prendre en considération vos exigences techniques et légales en matière d'exploitation, de manipulation et d'entretien. La qualité et la sécurité des produits WEH® sont notre priorité absolue. Par conséquent, les produits WEH® ne doivent pas être utilisés en dehors des conditions prévues dans les fiches techniques et descriptions produits correspondantes. En cas de doute quant à l'adéquation du produit WEH® à votre système et à l'utilisation que vous prévoyez d'en faire, veuillez nous contacter à l'avance. En outre, nous déconseillons fortement l'utilisation de pièces de rechange produites par des tiers ou la combinaison de produits WEH® avec des produits tiers non adaptés. La responsabilité de vérifier l'adéquation des produits tiers vous incombe. Les produits WEH® et pièces de rechange WEH® satisfont à nos normes de qualité et de sécurité.

**Durée de vie**

Les produits WEH® sont généralement des produits qui peuvent être soumis à l'usure et à la fatigue en raison du fonctionnement et en fonction de votre application/utilisation individuelle. Pour plus de détails - en particulier sur les intervalles minimaux d'inspection et d'entretien correspondants - veuillez-vous référer au mode d'emploi respectif du produit WEH®.

**Explication de la directive relative aux équipements sous pression**

Ces produits WEH® sont généralement classés comme accessoires sous pression conformément à l'article 2, paragraphe 5, de la directive relative aux équipements sous pression 2014/68/UE et et sont considérés comme similaires à la tuyauterie. Ces produits WEH® ne doivent pas être utilisés comme accessoires de sécurité. En outre, il est souligné que ces produits WEH® sont conçus et mis sur le marché conformément aux exigences de l'article 4, paragraphe 3, de la Directive relative aux Équipements sous Pression 2014/68/UE. L'évaluation d'un classement différent peut, toutefois, être effectuée sur demande.

**Gestion externe des modifications**

WEH se réserve le droit d'actualiser, d'optimiser et d'adapter ses produits de manière continue. En conséquence, des modifications peuvent être apportées au produit. WEH n'informe ses clients de manière proactive ou spontanée des mises à jour, des optimisations et/ou des adaptations apportées aux produits que dans des cas particuliers. Vous pouvez contacter WEH à tout moment pour obtenir des renseignements au sujet des mises à jour, optimisations et/ou adaptations apportées aux produits.

© Tous droits réservés, WEH GmbH Verbindungstechnik.

Toute reproduction, distribution ou autre utilisation non autorisée des contenus protégés par le droit d'auteur est strictement interdite sans l'accord écrit de la société WEH GmbH Verbindungstechnik.

En cas de transmission d'une version plus récente du présent document, toutes les versions antérieures deviennent caduques. En principe, c'est la dernière version du document qui prévaut. Elle est consultable sur [www.weh.com](http://www.weh.com).

Nos Conditions Générales de Vente et l'Accord sur la Protection du Savoir-Faire et l'Assurance Qualité ([www.weh.com](http://www.weh.com)) s'appliquent en principe aux livraisons et autres prestations, à moins qu'il n'en soit expressément convenu autrement.

Les Conditions Générales de l'acheteur ne sont pas applicables.

WEH® est une marque déposée de WEH GmbH Verbindungstechnik.

**» Contact**

Avez-vous des questions? - N'hésitez pas à nous contacter!

Fabricant:

**WEH GmbH Precision Connectors**

Josef-Henle-Str. 1

89257 Illertissen / Allemagne

Téléphone: +49 (0) 7303 9609-0

E-Mail: [sales@weh.com](mailto:sales@weh.com)

Page web: [www.weh.com](http://www.weh.com)