

Begriffsdefinitionen

Abkürzung	Erklärung	
Druckangaben	<i>(alle Druckangaben sind als Überdruck zu verstehen, sofern nicht anders angegeben)</i>	
PN	Nominaler Druck	Nominaler Druck nach Temperaturkompensation bei 15 °C
PS	Maximal zulässiger Betriebsdruck	Maximal zulässiger Betriebsdruck gemäß Druckgeräterichtlinie 2014/68/EU, Artikel 2 Absatz 8
PT	Hydrostatischer Prüfdruck	Hydrostatischer Prüfdruck gemäß Druckgeräterichtlinie 2014/68/EU, Anhang I Nr. 7.4
PP	Steuerdruck	Betätigungsdruck für hydraulische und pneumatische Komponenten
PC	Öffnungsdruck	Druck, bei dem das Rückschlagventil öffnet und der erste Durchfluss vorhanden ist
WP	Working pressure	„Arbeitsdruck“ bezeichnet den höchsten Druck, für den ein Bauteil vorgesehen ist und für den die Festigkeit des Bauteils bemessen wird
MAWP	Max. allowable working pressure	Maximal zulässiger Betriebsdruck, bei dem der schwächste Punkt des Systems oder des Behälters (z. B. Flaschenventil) bei einer bestimmten Temperatur im Normalbetrieb arbeiten kann
Maße		
L1, L2, L3 ...	Längenangaben	
D1, D2, D3 ...	Durchmesserangaben	
SW(1), SW(2) ...	Schlüsselweitenangaben	
Anschlüsse		
A / X	Kundenspezifischer Anschluss (Prüfling, Muster, Flaschenventil, Handrad am Atemschutzgerät)	
B1, B2, B3 ...	Betriebsmedienanschlüsse	
C1, C2, C3 ...	Gasrückführanschlüsse	
P1, P2, P3 ...	Steuerdruckanschlüsse	
MA1, MA2 ...	Messanschlüsse	
Q	Ölauslass Filter	
G	Befestigungsbohrungen	
Sonstige		
DN	Nennweite (DN) gemäß Druckgeräterichtlinie 2014/68/EU, wobei der größte, druckbeaufschlagte Durchmesser, der dem kundenseitigen Rohrsystem zugewandten Medien- bzw. Steuerdruck-Anschlüsse des WEH® Geräts (A, B1, B2, B3 bzw. C1, C2, C3 und P1, P2, P3), maßgeblich ist.	
µm	Maximaler Durchmesser des Partikels, der gefiltert wird	
Kv	Ist der Durchfluss von Wasser in m ³ /h bei einem Druckabfall von 1 bar, gemäß DIN/EN 60534-2	
Cv	Ist der Durchfluss von Wasser in Gallonen pro Minute bei einem Druckabfall von 1 psi, gemäß DIN/EN 60534-2	
IR	Infrarot-Datenschnittstelle	
ENR	Austauschbare Datenschnittstelle (exchangeable nozzle receiver)	

Begriffsdefinitionen

Abkürzung	Erklärung
TS	Maximal zulässige Temperatur gemäß Druckgeräterichtlinie 2014/68/EU, Artikel 2 Absatz 9
Abreißkraft	Ist der Kraftbereich, innerhalb dessen die Abreißsicherung auslöst
NC	Normally closed (Grundstellung des Schaltventils)
NO	Normally open (Grundstellung des Schaltventils)

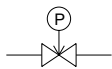
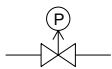
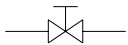
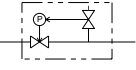
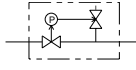
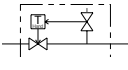
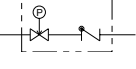
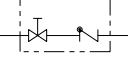
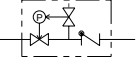
Technische Erläuterungen

Begriff	Erklärung
Temperaturbereich	Ist der Temperaturbereich, in dem das WEH® Produkt eingesetzt werden kann. Sind keine expliziten Angaben zu Medien- und Umgebungstemperatur angegeben, gilt dieser Temperaturbereich sowohl für das Medium als auch für die Umgebung.
Medien-temperaturbereich	Ist der Temperaturbereich des verwendeten Mediums, das durch das WEH® Produkt fließen kann (kann sich je nach Zeitpunkt der Messung verändern).
Umgebungs-temperaturbereich	Ist der Temperaturbereich der Umgebung, in der das WEH® Produkt eingesetzt werden kann.
Leckrate	Ist die externe Leckrate, die das WEH® Produkt im Auslieferungszustand maximal aufweist.
Interne Leckrate	Die interne Leckrate ist abhängig von u.a. der Anwendungsart, dem Medium und der Druckdifferenz am WEH® Produkt. Sie kann auf Anfrage genauer spezifiziert werden.
Max. Seitenlast	Ist die bei bestimmungsgemäßer Verwendung maximal zulässige Summe aller äußeren Kräfte, die auf das Gerät wirken dürfen. Hinweis: Äußere Kräfte können die Lebensdauer der WEH® Produkte beeinflussen und Beschädigungen verursachen. Zug- und Querbelastungen sowie Vibrationen und Druckschläge müssen, z. B. durch anwenderseitige Maßnahmen wie bauseitige Halterungen und ähnliches, berücksichtigt werden. Deshalb sind Seitenkräfte, wie z. B. durch hängende Schläuche oder sonstige Ausrüstung, zu vermeiden. WEH® Produkte sollten so installiert werden, dass keine Seitenkräfte auftreten, da dies zu Undichtheiten und Beschädigungen führen könnte. Besondere Anwendungen bedürfen einer speziellen Beratung vor der Auswahl des Produktes.
Produkte mit pneumatischer Betätigung	Bitte beachten Sie, dass beim Einsatz von pneumatisch betätigten WEH® Produkten in automatisierten Anlagen kundenseitig ein axialer Ausgleich sichergestellt werden muss, siehe maximale Seitenlast. Die Produkte können z. B. schwimmend gelagert oder flexibel zugeführt werden, so dass ein Blockieren oder Verklemmen der ggf. vorhandenen Spanzangen im anwenderseitigen Anschlussgewinde vermieden wird.
Dichtungswerkstoffe	Auf Anfrage kann das WEH® Produkt hinsichtlich der eingesetzten Dichtungswerkstoffe kundenspezifisch angepasst werden. Die Klärung hinsichtlich Medienverträglichkeit und Eignung des angepassten WEH® Produkts auf die Endanwendung obliegt jeweils dem Endanwender.
Rostbeständig	WEH® Produkte sind für den Einsatz in gemäßigten Klimazonen - mit niedrigen Feuchtigkeits- und Salzgehaltswerten in der Luft - ausgelegt. Auf See oder in Meeresnähe kann es zu einer beschleunigten Rost- bzw. Korrosionsbildung kommen. Reduzieren Sie daher das für den üblichen Einsatz empfohlene Inspektionsintervall und schicken Sie das WEH® Produkt umgehend zur Wartung, falls Sie eine erhöhte Ruß-, Rost- oder Korrosionsbildung feststellen.
Lagerzeit / Lebensdauer von Komponenten	Für jedes WEH® Produkt gibt es bestimmte Vorgaben. Bei WEH® Produkten handelt es sich grundsätzlich um Produkte, die betriebsbedingt und abhängig von Ihrer individuellen Applikation/Anwendung dem Verschleiß und der Ermüdung unterliegen können. Details – insbesondere auch zu entsprechenden Mindest-Inspektions- und Wartungsintervallen – entnehmen Sie der jeweiligen Betriebsanleitung bzw. Gebrauchsanweisung des WEH® Produkts.

Weitere Erläuterungen

Thema	Erklärung
Technische Daten	Sofern nicht anders angegeben, basieren die in Katalogen, Datenblättern und Betriebsanleitungen angegebenen technischen Daten auf die entwicklungsbegleitende oder -abschließende Erprobung mit Stickstoff. Leckageangaben sind hierbei auf Messungen mit Helium zurückzuführen.
Bestimmungsgemäße Anwendung	Die bestimmungsgemäße Anwendung der WEH® Produkte entnehmen Sie der jeweiligen Betriebsanleitung. Grundsätzlich ausgeschlossen sind für WEH® H ₂ - und CNG-Produkte die nachfolgenden Anwendungen, es sei denn diese sind in der Betriebsanleitung ausdrücklich erlaubt: <ul style="list-style-type: none"> • Anwendungen in der Luft- und Raumfahrt, z. B. in Flugzeugen • Anwendungen in der Schifffahrt • Anwendungen offshore und in Küstengebieten • Anwendungen innerhalb der Wehr- und Rüstungstechnik
Sichere Produktauswahl	Unsere WEH® Produkte sind für den Betrieb durch sachkundige Fachanwender ausgelegt (soweit WEH® Produkte im Einzelfall auch für den Betrieb durch andere Anwender ausgelegt sind, ist hierzu ein ausdrücklicher Hinweis in der jeweiligen Betriebsanleitung aufgenommen). Bitte beachten Sie, dass WEH Ihr System nicht kennt und daher - auch aufgrund der Vielzahl an verschiedenen potenziellen Einsatzmöglichkeiten der WEH® Produkte - nicht für alle denkbaren Anwendungsvarianten eine vorherige Erprobung durchführen kann. Die Verantwortung für die Auswahl, Konfiguration und Prüfung der Geeignetheit von WEH® Produkten - insbesondere entsprechend den Anforderungen Ihres Systems - liegt bei Ihnen. Bitte stellen Sie vor dem Erwerb von WEH® Produkten insbesondere sicher, ob diese gemäß unserer Produktbeschreibungen mit Ihrem Einsatzzweck, Ihren Leistungsdaten, den bei Ihnen eingesetzten Materialien und Fluiden, Ihrem Systemkonzept und Ihren Systemgrenzen kompatibel sind. Bitte beachten Sie hierbei ebenso Ihre technischen und rechtlichen Anforderungen an den Betrieb, die Handhabung und die Wartung. Die Qualität und Sicherheit unserer WEH® Produkte hat für uns höchste Priorität. WEH® Produkte dürfen daher nicht außerhalb der Vorgaben in den jeweiligen Datenblättern und Produktbeschreibungen eingesetzt werden. Sollten Sie sich nicht sicher sein, ob das WEH® Produkt zu Ihrem System und geplanten Einsatzzweck passt, kommen Sie bitte vorab auf uns zu. Zudem empfehlen wir dringend den Einsatz von Fremd-Ersatzteilen oder eine Kombination von WEH® Produkten mit ungeeigneten Fremd-Produkten zu vermeiden. Die Verantwortung für die Prüfung der Geeignetheit von Fremd-Produkten liegt bei Ihnen. WEH® Produkte und WEH® Ersatzteile entsprechen unseren Qualitäts- und Sicherheitsstandards.
Erläuterung zur Druckgeräterichtlinie	WEH® Produkte mit einem maximal zulässigen Betriebsdruck von über 0,5 bar (PS) fallen grundsätzlich in den Anwendungsbereich der Druckgeräterichtlinie 2014/68/EU, sind grundsätzlich als druckhaltende Ausrüstungsteile gemäß Artikel 2 Nr. 5 derselben eingestuft und werden als rohrlinienähnlich betrachtet. Diese WEH® Produkte dürfen nicht eingesetzt werden als Ausrüstungsteil mit Sicherheitsfunktion. Ferner wird darauf hingewiesen, dass diese WEH® Produkte gemäß den Anforderungen des Artikels 4 Absatz 3 der Druckgeräterichtlinie 2014/68/EU ausgelegt und in Verkehr gebracht werden. Bei manchen Produkten ist eine andere Klassifizierung und/oder Einstufung notwendig bzw. kann auf Anfrage durchgeführt werden. In diesen Fällen kann auch und wird, soweit rechtlich erforderlich, ein Konformitätsbewertungsverfahren nach Anhang III der Druckgeräterichtlinie 2014/68/EU durchgeführt und die Konformität mittels einer EU-Konformitätserklärung nach Anhang IV der Druckgeräterichtlinie 2014/68/EU erklärt werden. In diesen Fällen liegt die EU-Konformitätserklärung dem Produkt bei.
Externes Änderungsmanagement	WEH behält sich vor, seine Produkte laufend zu aktualisieren, zu optimieren und anzupassen. Daraus können sich entsprechende Änderungen am Produkt ergeben. Informationen über durchgeführte Produktaktualisierungen, Produktoptimierungen und/oder Produktpassungen werden Kunden nur in Einzelfällen proaktiv oder unaufgefordert seitens WEH mitgeteilt. Gerne können Sie die Firma WEH jederzeit ansprechen und sich nach etwaigen Produktaktualisierungen, Produktoptimierungen und/oder Produktpassungen erkundigen.

Schaltsymbole

Bauart	Pneumatisch - NC	Pneumatisch - NO	Manuell
Schaltventil			
Schaltventil mit Entlüftung			
Schaltventil mit Rückschlagventil		-	
Schaltventil mit Entlüftung und Rückschlagventil		-	